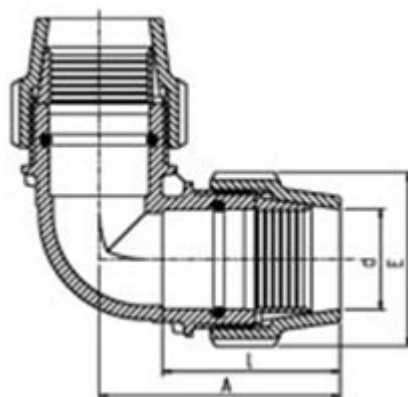




// Coude à 90° - 7050



DOMAINES D'APPLICATION

Raccords mécaniques destinés à l'assemblage des tubes en pression de DN inférieurs ou égaux à 160mm, utilisés pour les canalisations véhiculant de l'eau potable et de l'eau pour un usage général à des températures inférieures ou égales à 40°C (au-delà de 20°C, appliquer un coefficient de détimbrage), à l'attention des collectivités, des secteurs agricoles ou industriels (la nature des bagues et des joints d'adaptation en fonction du fluide transporté). Application eau chaude EXCLUE.

DESCRIPTION

Matière

Corps : polypropylène, copolymère haute qualité
 Ecrou : Polypropylène, copolymère haute qualité
 Bague de crampage standard : acétal (POM)
 Joint torique standard : NBR

Références nominatives

Conformes aux normes ISO 14236 et AS/NZ 4129. Le filetage est conforme aux normes ISO-7, BS 21 - 1973, DIN 2999, NEN3258, AS 1722Part 1 - 1975

Certificats de conformité

ACS

Mise en œuvre

Fiche d'installation

TABLEAU DES DIMENSIONS

Référence	d	E	A	I	Poids (kg)	PN à 20°C
705016	16	39	63	50	0.057	16
705020	20	48	73	56	0.102	16
705025	25	54	79	58	0.126	16
705032	32	64	93	67	0.202	16
705040	40	82	108	82	0.356	16
705050	50	96	127	93	0.514	16
705063	63	113	151	110	0.796	16