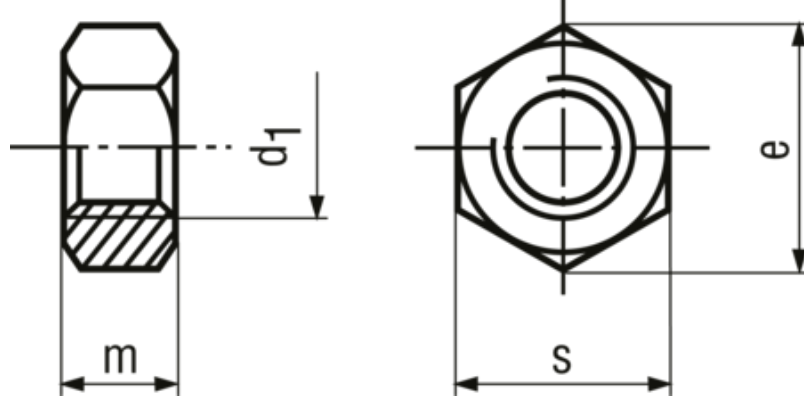


# Ecrous hexagonaux ~0,8d

BN 117



|                      |                   |
|----------------------|-------------------|
| Matière              | Acier             |
| Classe de résistance | 8 (≤ M5 classe 6) |
| Surface              | zingué-bleu       |

M10; M12; M14; M22: surplats selon ISO sur demande

| Article n° | p     | d1     | e min | s   | m max |
|------------|-------|--------|-------|-----|-------|
| 1874659    | 100   | M3     | 6,01  | 5,5 | 2,4   |
| 1874667    | 1000  | M3     | 6,01  | 5,5 | 2,4   |
| 1089536    | 10000 | M3     | 6,01  | 5,5 | 2,4   |
| 1874675    | 100   | (M3,5) | 6,58  | 6   | 2,8   |
| 1874683    | 1000  | (M3,5) | 6,58  | 6   | 2,8   |
| 1874691    | 100   | M4     | 7,66  | 7   | 3,2   |
| 1874705    | 1000  | M4     | 7,66  | 7   | 3,2   |
| 1089552    | 5000  | M4     | 7,66  | 7   | 3,2   |
| 1874713    | 100   | M5     | 8,79  | 8   | 4     |
| 1874721    | 1000  | M5     | 8,79  | 8   | 4     |
| 1089560    | 5000  | M5     | 8,79  | 8   | 4     |
| 1874748    | 100   | M6     | 11,05 | 10  | 5     |
| 1874756    | 1000  | M6     | 11,05 | 10  | 5     |
| 1089579    | 5000  | M6     | 11,05 | 10  | 5     |
| 1874764    | 100   | (M7)   | 12,12 | 11  | 5,5   |
| 1089587    | 1000  | (M7)   | 12,12 | 11  | 5,5   |
| 1874772    | 100   | M8     | 14,38 | 13  | 6,5   |
| 1089595    | 1000  | M8     | 14,38 | 13  | 6,5   |
| 1874780    | 100   | M10    | 18,9  | 17  | 8     |
| 1089609    | 500   | M10    | 18,9  | 17  | 8     |
| 1874799    | 100   | M12    | 21,1  | 19  | 10    |
| 1089617    | 500   | M12    | 21,1  | 19  | 10    |

| <b>Article n°</b> | <b>p</b> | <b>d1</b> | <b>e min</b> | <b>s</b> | <b>m max</b> |
|-------------------|----------|-----------|--------------|----------|--------------|
| 1874802           | 50       | (M14)     | 24,49        | 22       | 11           |
| 1089625           | 200      | (M14)     | 24,49        | 22       | 11           |
| 1874810           | 50       | M16       | 26,75        | 24       | 13           |
| 1089633           | 200      | M16       | 26,75        | 24       | 13           |
| 1089641           | 50       | (M18)     | 29,56        | 27       | 15           |
| 1874829           | 50       | M20       | 32,95        | 30       | 16           |
| 1089668           | 100      | M20       | 32,95        | 30       | 16           |
| 1089676           | 50       | (M22)     | 35,03        | 32       | 18           |
| 1089684           | 50       | M24       | 39,55        | 36       | 19           |
| 1089692           | 25       | (M27)     | 45,2         | 41       | 22           |
| 1089706           | 25       | M30       | 50,85        | 46       | 24           |
| 1089714           | 10       | (M33)     | 55,37        | 50       | 26           |
| 1089722           | 10       | M36       | 60,79        | 55       | 29           |
| 5510541           | 1        | (M39)     | 66,44        | 60       | 31           |
| 5503976           | 1        | M42       | 71,3         | 65       | 34           |
| 5523246           | 1        | (M45)     | 76,95        | 70       | 36           |
| 5514436           | 1        | M48       | 82,6         | 75       | 38           |