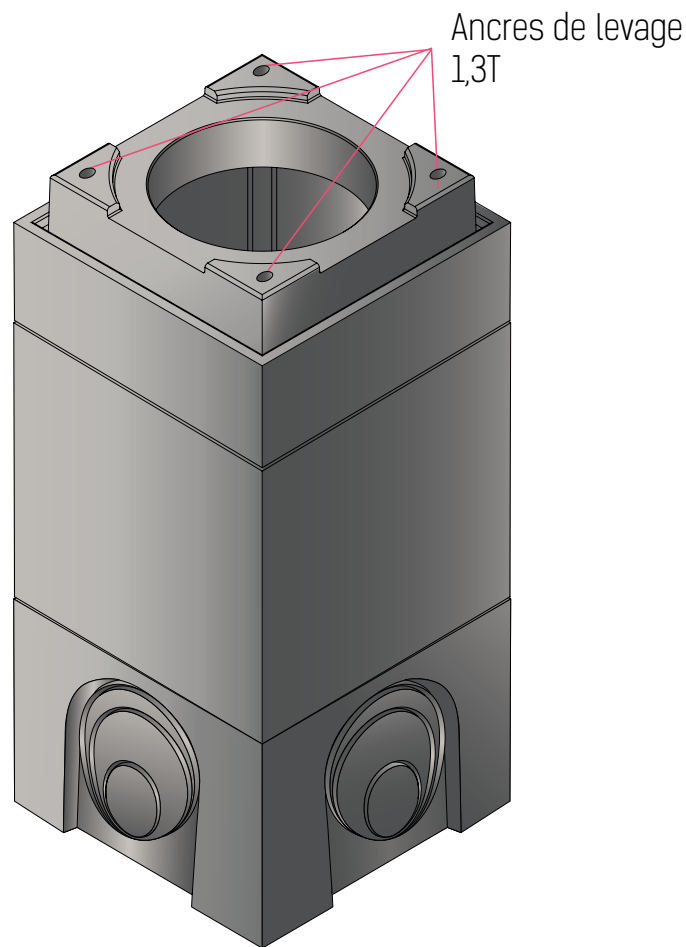
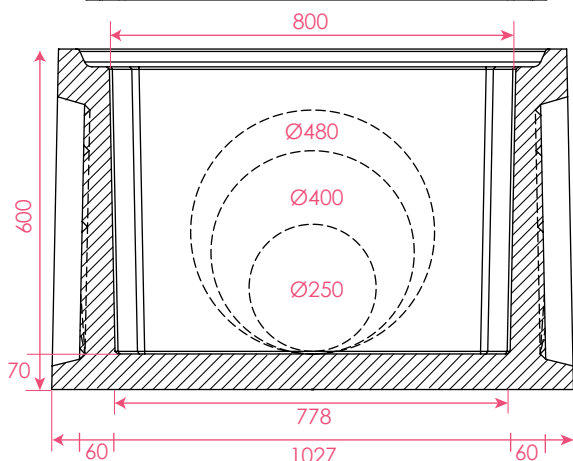
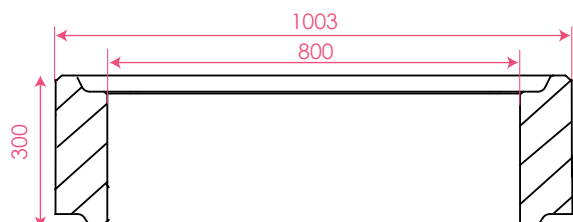
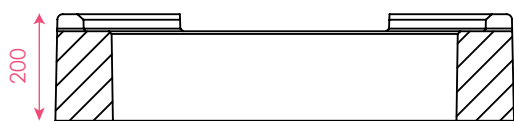
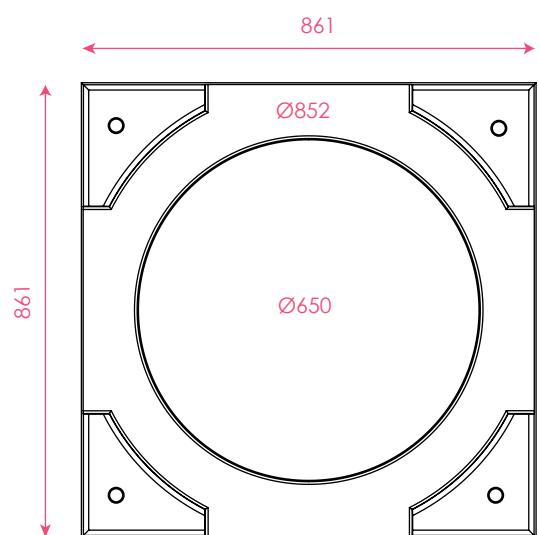


REGARDS / CHAMBRES CARRÉS XL GRANDES DIMENSIONS

800 x 800 mm



Codes CRP		Hauteur utile	Poids (kg)
800800TETE	Élément de tête avec trou	20 cm	172 kg
800800H30	Élément sans échelon	30 cm	197 kg
800800H301B	Élément 1 échelon		
800800H60	Élément sans échelon	60 cm	522 kg
800800H602B	Élément 2 échelons		
800800H90	Élément sans échelon	90 cm	787 kg
800800H903B	Élément 3 échelons		
800800FOND60	Élément de fond	60 cm	622 kg

INFORMATIONS ANNEXES



Manutention

- Manutention par mains de levage
- Ancres de levage : 1,3T



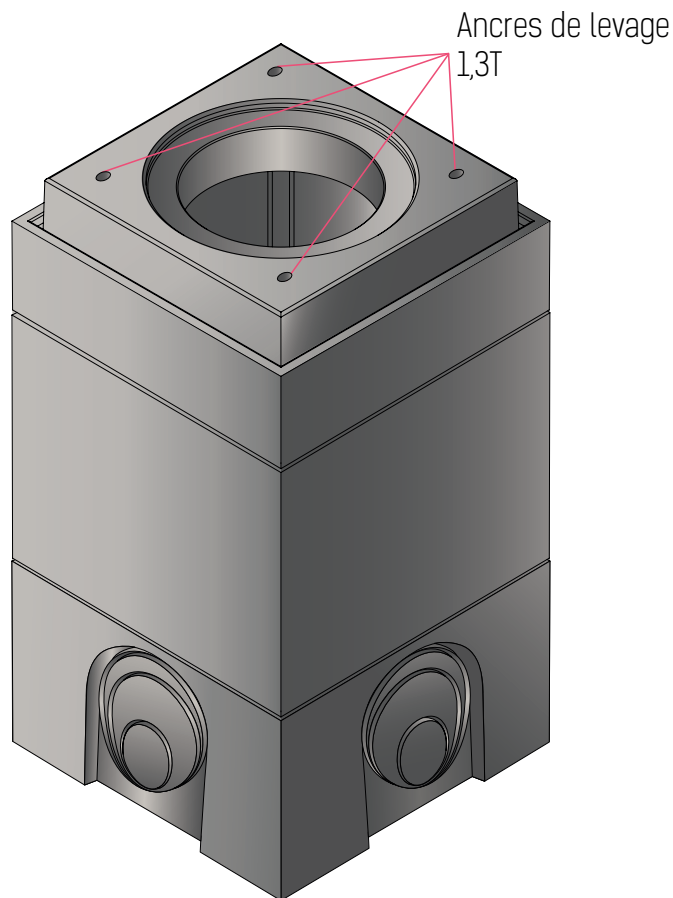
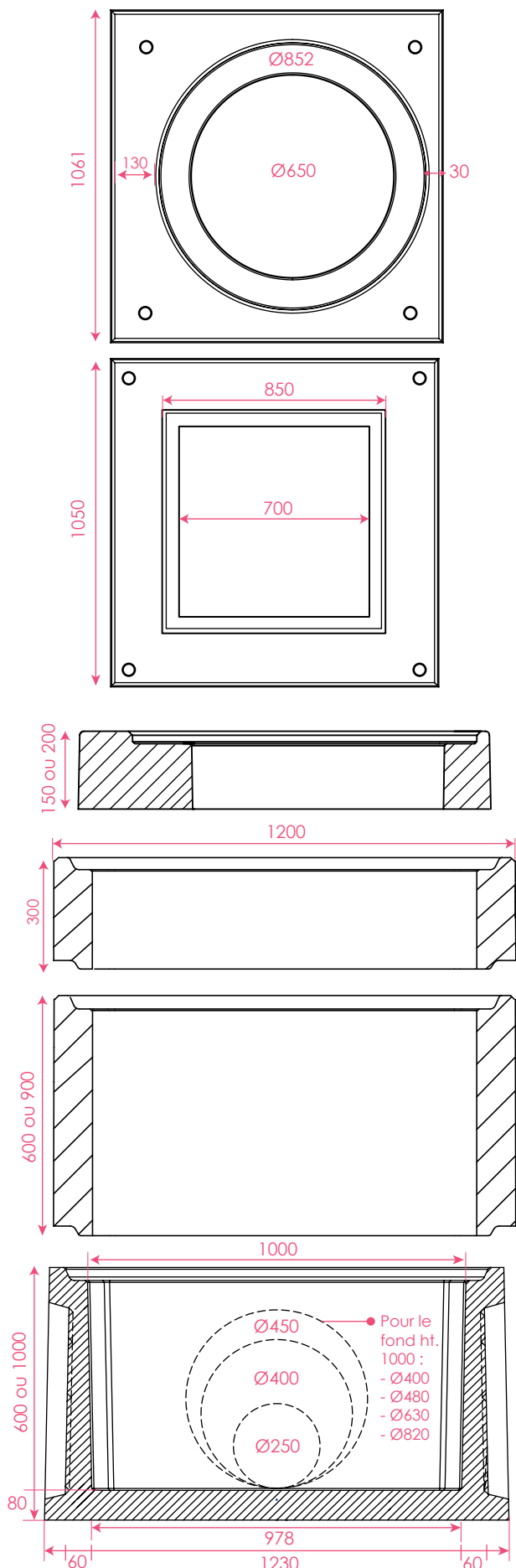
Élément de tête

- Peut recevoir un tampon fonte ou béton
- Permet un **blocage total** en butée sur l'élément de regard inférieur = **surface d'appui doublée (classe D400*)**
- Feuillures = 3cm

* notes de calcul disponibles sur demande

REGARDS / CHAMBRES CARRÉS XL GRANDES DIMENSIONS

1000x 1000 mm



Codes CRP		Hauteur utile	Poids (kg)
10001000TETE	Élément de tête avec trou	20 cm	353 kg
10001000TETESPE	Élément de tête avec trou carré	15 cm	244 kg
10001000H30	Élément sans échelon	30 cm	314 kg
10001000H301B	Élément 1 échelon		
10001000H60	Élément sans échelon	60 cm	637 kg
10001000H602B	Élément 2 échelons		
10001000H90	Élément sans échelon	90 cm	960 kg
10001000H903B	Élément 3 échelons		
10001000FOND60	Élément de fond sans échelon	60 cm	853 kg
10001000FOND100	Élément de fond sans échelon	100 cm	1270 kg
10001000FOND1003B	Élément de fond 3 échelons		

INFORMATIONS ANNEXES



Manutention

- Manutention par mains de levage
- Ancres de levage : 1,3^T



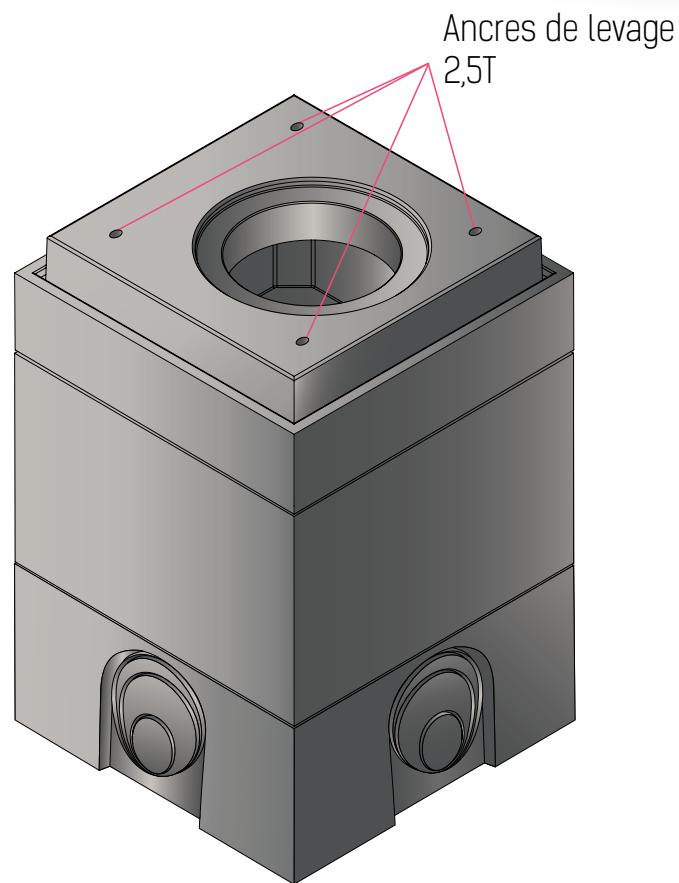
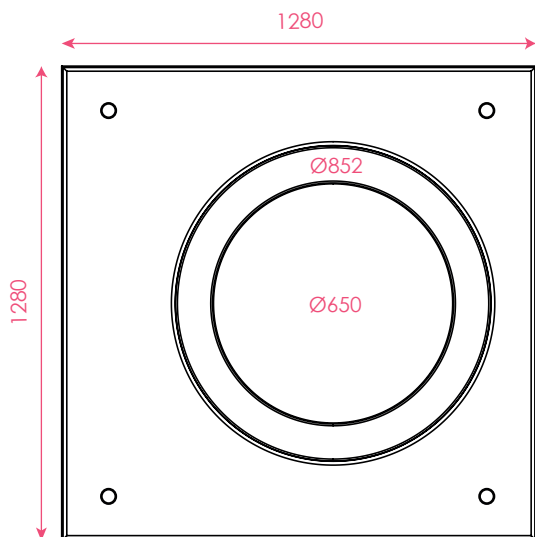
Élément de tête

- Peut recevoir un tampon fonte ou béton
- Permet un **blocage total** en butée sur l'élément de regard inférieur = **surface d'appui doublée (classe D400*)**
- Feuillures =
 - 3cm pour le 10001000TETE
 - 2cm pour le 10001000TETESPE

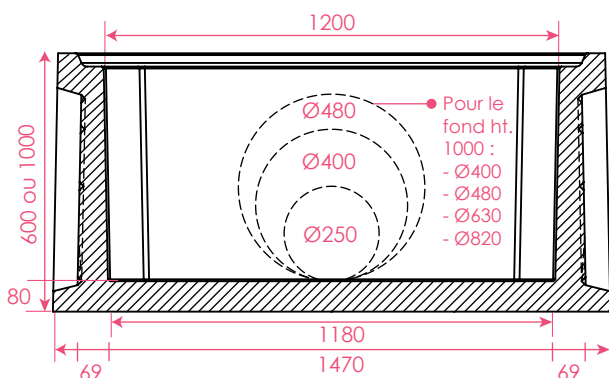
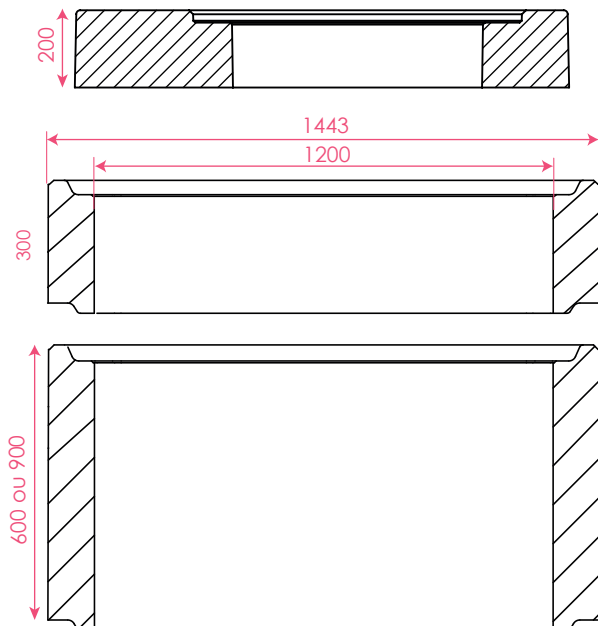
* notes de calcul disponibles sur demande

REGARDS / CHAMBRES CARRÉS XL GRANDES DIMENSIONS

1200x 1200 mm



Ancre de levage
2,5T



Codes CRP		Hauteur utile	Poids (kg)
12001200TETE	Élément de tête avec trou	20 cm	592 kg
12001200H30	Élément sans échelon	30 cm	464 kg
12001200H301B	Élément 1 échelon		
12001200H60	Élément sans échelon	60 cm	935 kg
12001200H602B	Élément 2 échelons		
12001200H90	Élément sans échelon	90 cm	1408 kg
12001200H903B	Élément 3 échelons		
12001200FOND60	Élément de fond sans échelon	100 cm	1255 kg
12001200FOND100	Élément de fond sans échelon		
12001200FOND1003B	Élément de fond 3 échelons		

INFORMATIONS ANNEXES



Manutention

- Manutention par mains de levage
- Ancres de levage : 2,5T



Élément de tête

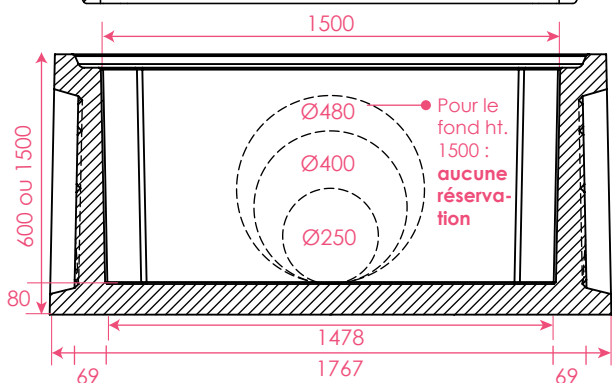
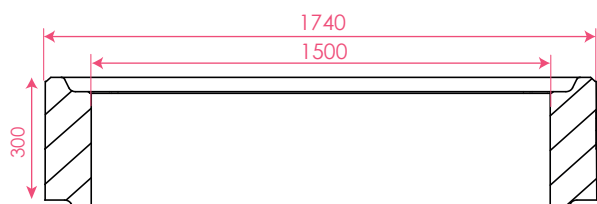
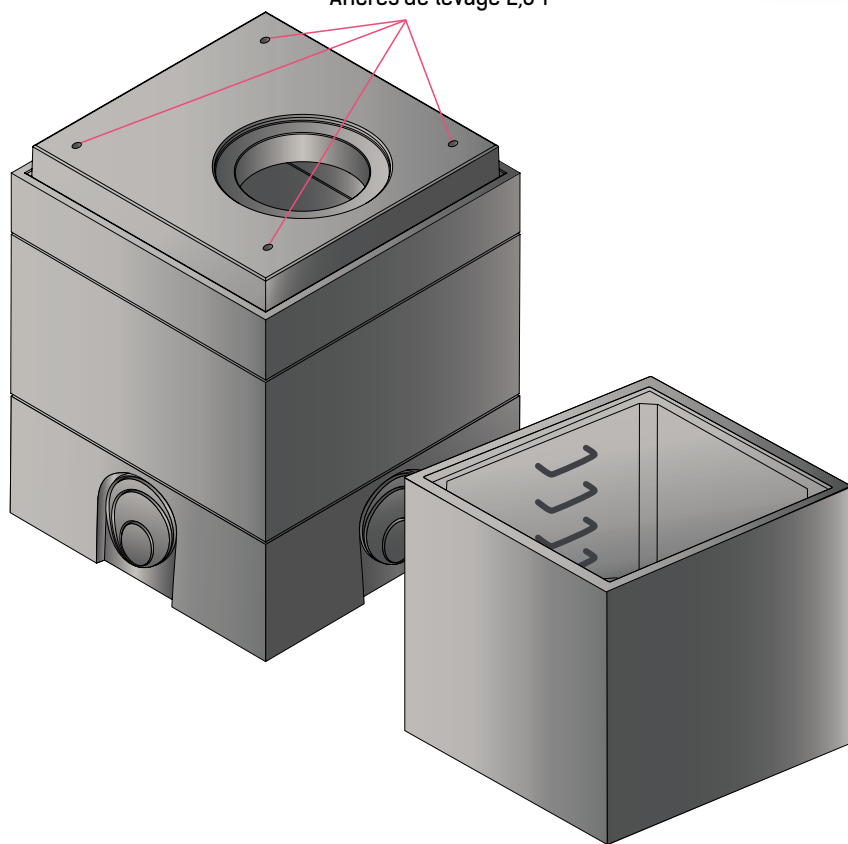
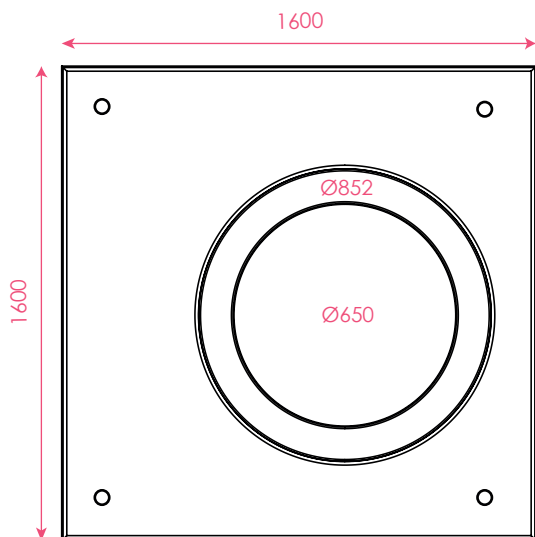
- Peut recevoir un tampon fonte ou béton
- Permet un **blocage total** en butée sur l'élément de regard inférieur = **surface d'appui doublée (classe D400*)**
- Feuillures = 3cm

* notes de calcul disponibles sur demande

REGARDS / CHAMBRES CARRÉS XL GRANDES DIMENSIONS

1500x 1500 mm

Ancre de levage 2,5 T



Codes CRP		Hauteur utile	Poids (kg)
15001500TETE	Élément de tête avec trou	20 cm	1025 kg
15001500H30	Élément sans échelon	30 cm	557 kg
15001500H301B	Élément 1 échelon		
15001500H60	Élément sans échelon	60 cm	1129 kg
15001500H602B	Élément 2 échelons		
15001500H90	Élément sans échelon	90 cm	1701 kg
15001500H903B	Élément 3 échelons		
15001500FOND60	Élément de fond sans échelon	150 cm	3300 kg
15001500FOND1500	Élément de fond sans échelon		
15001500FOND15004B	Élément de fond 4 échelons		

INFORMATIONS ANNEXES



Manutention

- Par mains de levage
- Ancres de levage : 2,5^T pour tous les éléments, exceptés les fonds hauteur 1500 qui possèdent des ancres de 5^T.



Élément de tête

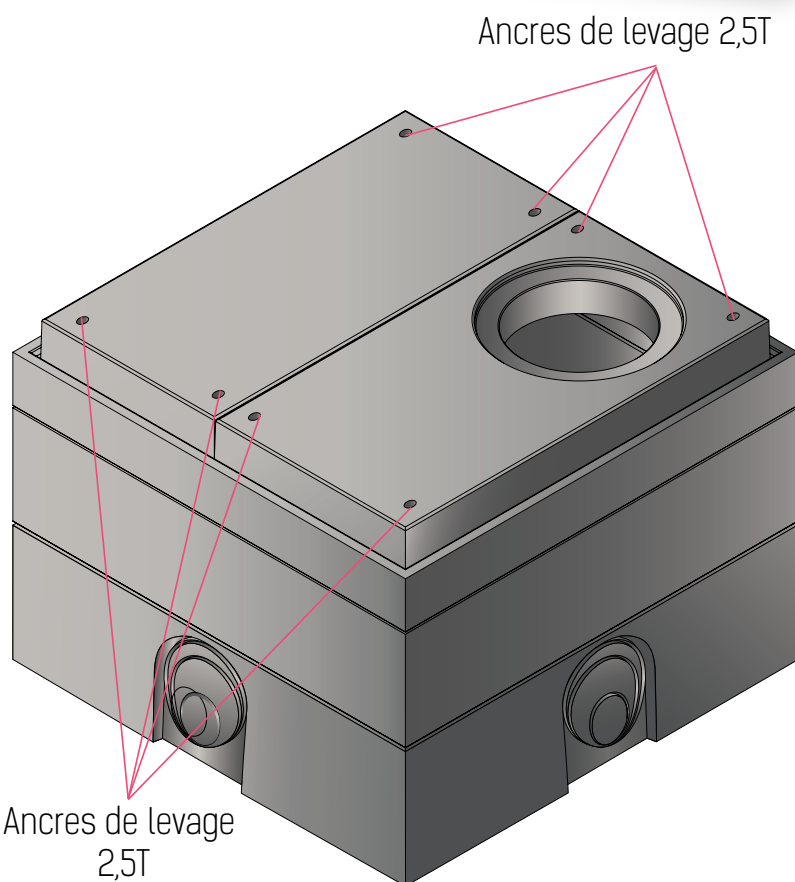
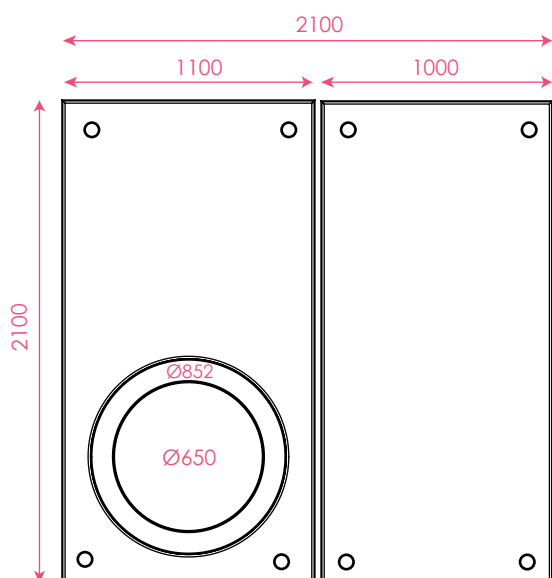
- Peut recevoir un tampon fonte ou béton
- Permet un **blocage total** en butée sur l'élément de regard inférieur = **surface d'appui doublée (classe D400*)**
- Feuillures = 3cm

L'élément de fond ht. 1500 ne possède **aucune réservation**

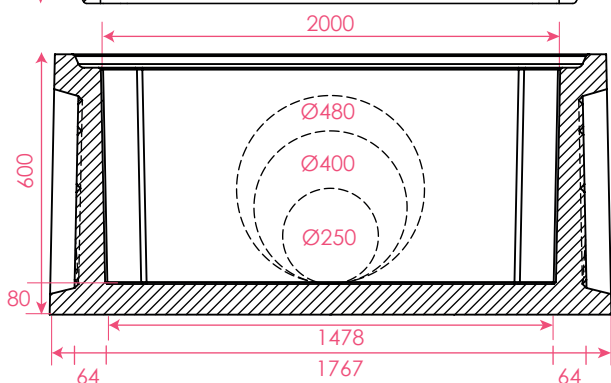
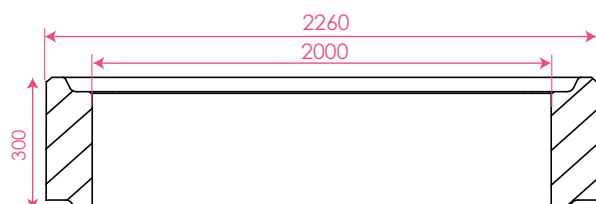
* notes de calcul disponibles sur demande

REGARDS / CHAMBRES CARRÉS XL GRANDES DIMENSIONS

2000x 2000 mm



Ancre de levage
2,5T



Codes CRP		Hauteur utile	Poids (kg)
10002000TETE	Élément de tête avec trou	20 cm	907 kg
20002000ABOUT	About p/ élément de tête		982 kg
20002000H30	Élément sans échelon	30 cm	752 kg
20002000H301B	Élément 1 échelon		
20002000H60	Élément sans échelon	60 cm	1577 kg
20002000H602B	Élément 2 échelons		
20002000FOND60	Élément de fond sans échelon	60 cm	2420 kg

INFORMATIONS ANNEXES



Manutention

- Manutention par mains de levage
- Ancres de levage : 2,5T



Élément de tête

- Peut recevoir un tampon fonte ou béton
- Permet un **blocage total** en butée sur l'élément de regard inférieur = **surface d'appui doublée (classe D400*)**
- Feuillures = 3,5cm

* notes de calcul disponibles sur demande