

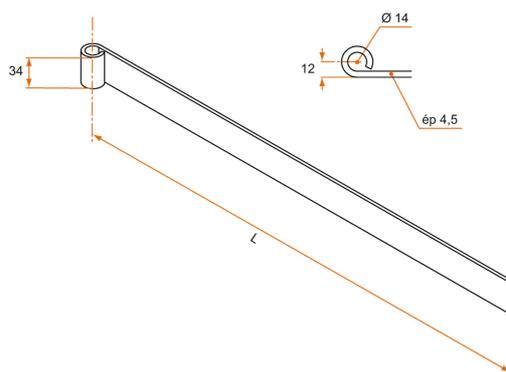
PENTURE DROITE BOUT CARRÉ - Ø14 - 34X4,5 - NON PERCÉE



Comment retrouver votre produit sur notre site ?

1. Volet battant bois
2. Pentures droites en acier
3. Pentures droites bout carré, queue de carpe, rond et charentaise
4. Pentures droites acier bout carré section 34x4,5

SCHÉMA TECHNIQUE



APPLICATION



Volet battant bois

FAMILLE



Pentures droites en acier

PENTURE DROITE BOUT CARRÉ - Ø14 - 34X4,5 - NON PERCÉE



Comment retrouver votre produit sur notre site ?

1. Volet battant bois
2. Pentures droites en acier
3. Pentures droites bout carré, queue de carpe, rond et charentaise
4. Pentures droites acier bout carré section 34x4,5

RÉFÉRENCES

Référence	L	Finition	Cdt	Délai (j)
1501201	300	Zn	12	14
1491241	400	9005-30%	12	21
1501241	400	Zn	12	14
1491261	450	9005-30%	12	21
1501261	450	Zn	12	21
1491281	500	9005-30%	12	14
1501281	500	Zn	12	14
1491321	600	9005-30%	12	21
1501321	600	Zn	12	14
1491361	700	9005-30%	6	21
1501361	700	Zn	6	14
1501381	800	Zn	6	14