

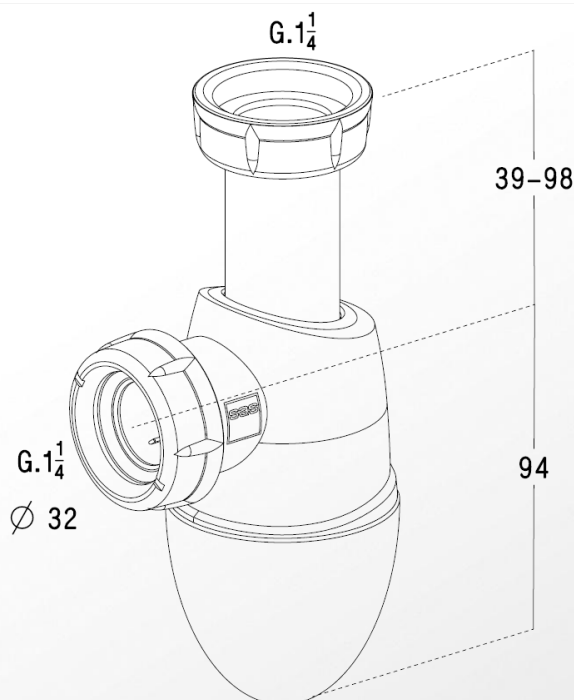
VIDAGES ET SIPHONS

Lavabos, bidets urinoirs

Référence : 0201282 / BM211

EASYPHON

Siphon à joints intégrés



■ FONCTION

- Dispositif destiné à empêcher les remontées d'odeurs

■ DESCRIPTION

- Siphon bouteille réglable en hauteur, avec joints intégrés

■ CARACTERISTIQUES TECHNIQUES

- Matériaux :
 - Corps : polypropylène
 - Joints : TPE
- Dimensionnel :
 - Hauteur réglable : 133 à 192 mm
 - Raccordement d'entrée : G1"1/4
 - Raccordement de sortie : $\varnothing 32$ mm
 - Garde d'eau : 50 mm
- Débit : 50 l/min sous charge d'eau 120 mm
- Résistance :
 - Température d'écoulement : 90°C

■ NORME

- NF EN 274

■ MISE EN ŒUVRE

- Siphon réglable en hauteur

■ MAINTENANCE

- Culot dévissable

■ CONDITIONNEMENT

- Manchette thermo-rétractable

■ QUALITE - ENVIRONNEMENT

ISO 9001
ISO 14001
BUREAU VERITAS
Certification



DATE : février 2015