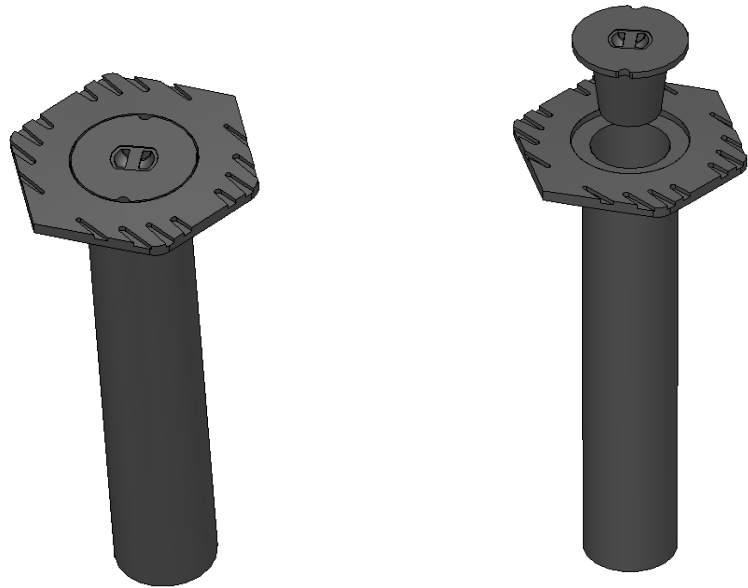




FONDERIES
DECHAUMONT
www.fonderies-dechaumont.com

BAC AUTO HEXAUSSABLE HEXAGONALE



CARACTERISTIQUES :

Bouchon lourd

MATIERE :

FONTE EN – GJS – 500 – 7

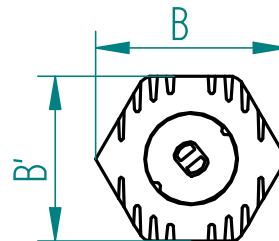
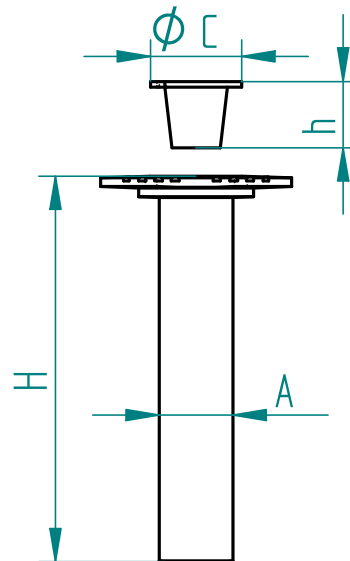
REVETEMENT :

Revêtement provisoire de peinture hydrodiluable

MARQUAGE et LOGO :

A la demande

CODE	ØA	B	B'	C	H	h
02060180	77	200	174	95	400	70



Tolérance Dimensionnelle : ISO 8082-3 DCTG12	INDICE	01
	DATE	25/06/2020
	REDACTEUR	AT
	VISA	<i>BT</i>

Les caractéristiques de cette fiche technique sont données à titre indicatif sans valeur contractuelle, nous nous réservons le droit de les modifier dans le cadre de notre démarche d'évolution continue.