

Pour tubes PEHD

AVK recommande l'utilisation d'inserts métalliques lors de l'utilisation d'adaptateurs verrouillés et manchons avec des tubes PEHD. Les inserts AVK sont en acier inoxydable AISI 304 et sont disponibles pour des tubes PEHD SDR 11, SDR 13.6, SDR 17 et SDR 17,6. Pour les tubes PEHD, AVK recommande l'utilisation des inserts pour permettre un chanfreinage correct du tube et réduire son ovalisation.

Description produit:

Insert métallique en inox 304 destiné à renforcer l'extrémité d'un tube en PEHD et ainsi éviter le fluage.

Normes:

- Tous les matériaux en contact avec l'eau destinée à la consommation humaine sont certifiés conformes à l'arrêté du 29 mai 1997
- ACS

**Caractéristiques:**

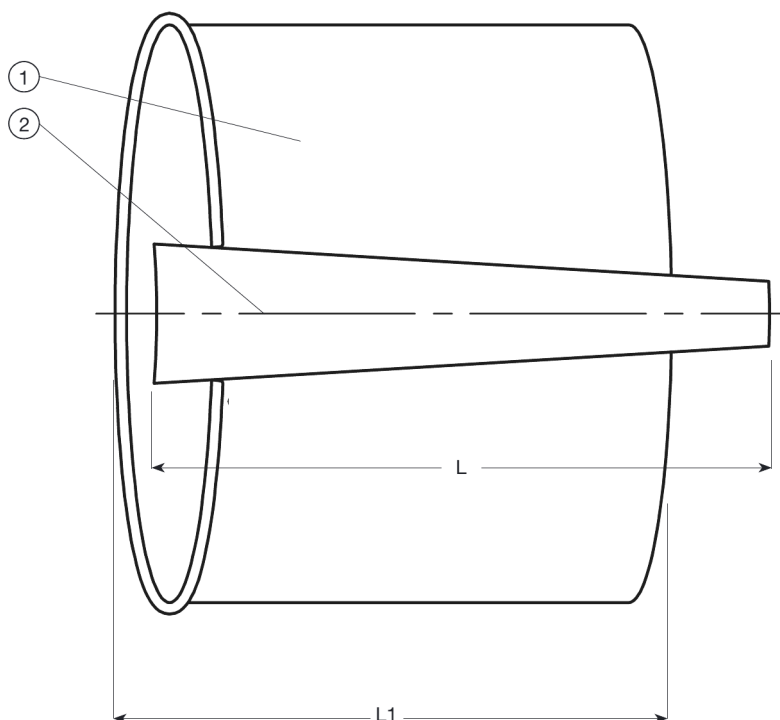
- Insert en acier inoxydable AISI 304
- Pour prévenir la corrosion l'insert est décapé puis passivé.
- Dimensions standard SDR 11 et SDR 17. Autres SDR nous consulter.
- Disponible pour tubes PEHD du DN 50 au 400. Autres dimensions nous consulter.

Accessoires:

- Unibrides easy stop série 05/60-001
- Adaptateur Supa plus série 623/10-001, Manchon Supa plus série 621/41-001
- Supa Maxi série 633, manchon Supa Maxi série 631/00 et 632/00



Expert... AVK



Liste des composants

1. Bague	Inox 304	2. Clavette	Inox 304
----------	----------	-------------	----------

La liste des composants peut être remplacée par des composants équivalents ou de catégorie supérieure

Référence n° et dimensions:

Référence AVK n°	DN mm	SDR	Øext canalisation mm	L mm	L1 mm	Poids approx. kg
05-063-53-000	50	17	63	200	150	0,4
05-063-54-000	50	11	63	200	150	0,4
05-075-53-000	65	17	75	200	150	0,5
05-075-54-000	65	11	75	200	150	0,5
05-090-53-000	80	17	90	230	150	0,7
05-090-54-000	80	11	90	230	150	0,7
05-110-73-000	100	17	110	230	150	0,8
05-110-74-000	100	11	110	230	150	0,8
05-125-73-000	125	17	125	230	150	1,0
05-125-74-000	125	11	125	230	150	1,0
05-140-73-000	125	17	140	230	150	1,1
05-140-74-000	140	11	140	230	150	1,1
05-160-73-000	150	17	160	325	200	1,3
05-160-74-000	150	11	160	325	200	1,3
05-180-73-000	175	17	180	325	200	1,4
05-180-74-000	175	11	180	325	200	1,4
05-200-73-000	200	17	200	325	200	1,4
05-200-74-000	200	11	200	325	200	1,4
05-225-73-000	225	17	225	350	200	1,9
05-225-74-000	225	11	225	350	200	2,0
05-250-73-000	250	17	250	350	200	2,3
05-250-74-000	250	11	250	350	200	2,5
05-250-79-000	250	41	250		200	2,0
05-280-73-000	275	17	280	375	200	2,7
05-280-74-000	275	11	280	375	200	3,3

Les dessins, matériaux et spécifications présentés peuvent être modifiés sans préavis en fonction des évolutions techniques.

Référence n° et dimensions:

Référence AVK n°	DN	SDR	Øext canalisation	L	L1	Poids approx.
	mm		mm	mm	mm	kg
05-280-79-000 ⁽¹⁾	250	41	280	375	200	2,5
05-315-73-000	300	17	315	375	200	3,5
05-315-74-000	300	11	315	375	200	3,3
05-315-79-000 ⁽¹⁾	300	41	315	375	200	2,3
05-355-73-000	350	17	355	400	200	4,0
05-355-74-000	350	11	355	375	200	3,8
05-400-73-000	400	17	400	400	200	4,5
05-400-74-000	400	11	400	400	200	4,3
05-450-73-000	450	17	450	400	200	3,0
05-450-74-000	450	11	450	400	200	2,7
05-500-73-000	500	17	500	400	200	5,3
05-500-74-000	500	11	500	400	200	5,1
05-560-73-000	550	17	560	400	200	5,3
05-560-74-000	550	11	560	400	200	5,3
05-630-73-000	600	17	630	400	200	5,8
05-630-74-000	600	11	630	400	200	5,5
05-710-73-000	700	17	710	600	300	10
05-710-74-000	700	11	710	600	300	10

(1) Pour tube PVC Biorienté PN16

Commentaires:

SDR : Rapport de diamètre standard

$SDR = D / e$

D : Diamètre extérieur du tube

e : épaisseur du tube