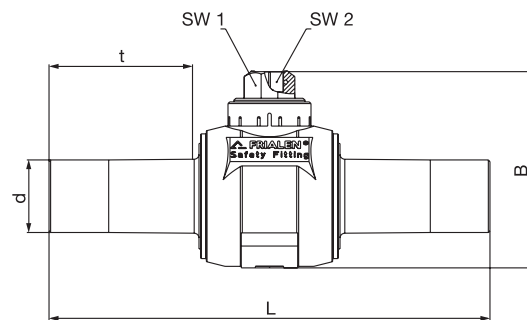


FRIALEN KHP ROBINET ¼ DE TOUR À BOISSEAU SPHÉRIQUE

Aliaxis

PE 100 SDR 11 (eau 16 bar, gaz 10 bar).
Sens de fermeture à gauche. Carré de 30.

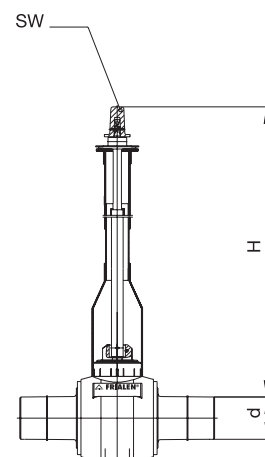


| d | Ø passage | Code | t | B | L | Carré ext. SW1 | Carré int. SW2 | Poids |
|-----|-----------|----------|-----|-----|-----|----------------|----------------|--------|
| mm | mm | | mm | mm | mm | mm | mm | kg |
| 25 | 19 | 32025121 | 107 | 129 | 310 | 30 x 30 | 19 | 0,515 |
| 32 | 24 | 32032121 | 107 | 129 | 310 | 30 x 30 | 19 | 0,535 |
| 40 | 24 | 32040121 | 107 | 129 | 310 | 30 x 30 | 19 | 0,580 |
| 50 | 24 | 32050121 | 107 | 129 | 310 | 30 x 30 | 19 | 0,680 |
| 63 | 43 | 50063121 | 125 | 195 | 417 | 30 x 30 | 25 | 2,330 |
| 90 | 67 | 10090121 | 178 | 245 | 545 | 30 x 30 | 25 | 4,700 |
| 110 | 67 | 10110121 | 178 | 245 | 545 | 30 x 30 | 25 | 4,900 |
| 125 | 67 | 10125121 | 178 | 245 | 545 | 30 x 30 | 25 | 5,200 |
| 160 | 98 | 15160121 | 154 | 329 | 544 | 30 x 30 | 25 | 13,400 |
| 180 | 98 | 15180121 | 154 | 329 | 544 | 30 x 30 | 25 | 14,200 |
| 200 | 98 | 15200121 | 154 | 329 | 544 | 30 x 30 | 25 | 15,100 |

| d (KHP) | Hauteur | Code | Carré de manoeuvre | Poids |
|---------|----------|-----------|--------------------|-------|
| mm | (H in m) | | SW en mm | kg |
| 25-50 | 0,40 | 32000280 | 30 | 2,620 |
| 63-200 | 0,40 | 50000282 | 30 | 2,850 |
| 63-200 | 0,40 | 50000280 | 50 | 3,110 |
| 25-50 | 0,80 | 32000382* | 30 | 1,430 |

* tube allonge simple

BS



INSTRUCTIONS DE MONTAGE DISPONIBLES SUR NOTRE SITE



d < 250 mm

www.aliaxis-ui.fr



d > 250 mm

