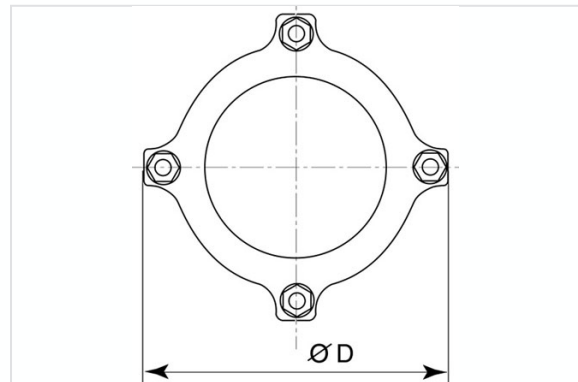
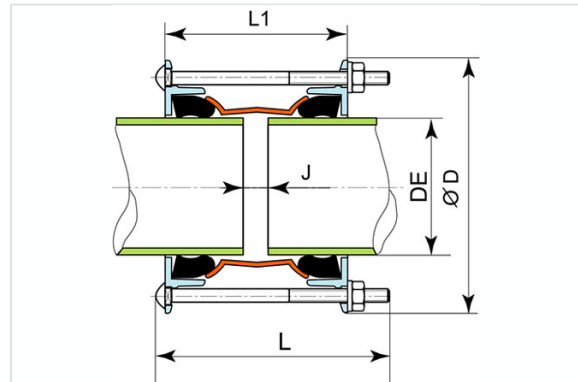


Manchon ULTRALINK très large tolérance



Version avec visserie acier carbone

Type	Ø DE mini	Ø DE Maxi	L	L1 Mini / Maxi	D	J Mini - Maxi	Masse	SAP code
A	49 mm	71 mm	182 mm	104-152 mm	176 mm	4-20 mm	3,6 kg	MCX65RAAHA
B	62 mm	84 mm	182 mm	104-152 mm	190 mm	4-20 mm	4,1 kg	MCX75RAAHB
C	80 mm	102 mm	182 mm	107-155 mm	208 mm	5-20 mm	4,9 kg	MCX90RAAHC
D	97 mm	127 mm	232 mm	127-188 mm	240 mm	7-25 mm	7,7 kg	MCY11RAAHD
E	123 mm	153 mm	232 mm	135-197 mm	267 mm	8-25 mm	8,9 kg	MCY14RAAHE
F	151 mm	181 mm	232 mm	144-207 mm	295 mm	9-29 mm	10,4 kg	MCY16RAAHF
FP	170 mm	200 mm	262 mm	150-214 mm	315 mm	10-32 mm	11,5 kg	MCY19RAAHP
G	196 mm	226 mm	262 mm	159-224 mm	342 mm	12-35 mm	13,9 kg	MCY21RAAHG
H	211 mm	241 mm	262 mm	163-228 mm	357 mm	13-38 mm	14,8 kg	MCY22RAAHH
I	235 mm	265 mm	262 mm	171-237 mm	381 mm	14-45 mm	16,2 kg	MCY25RAAHY

Type	Ø DE mini	Ø DE Maxi	L	L1 Mini / Maxi	D	J Mini - Maxi	Masse	SAP code
J	260 mm	290 mm	292 mm	179-246 mm	407 mm	15-48 mm	18,1 kg	MCY27RAAHJ
JR	285 mm	315 mm	292 mm	187-255 mm	434 mm	16-55 mm	21,3 kg	MCY30RAAHR
K	306 mm	336 mm	292 mm	194-263 mm	455 mm	18-58 mm	22,9 kg	MCY32RAAHK
L	318 mm	348 mm	292 mm	198-267 mm	467 mm	18-62 mm	23,7 kg	MCY33RAAHL

Tableau d'usage selon matière du tuyau

Type	ULTRA		Vieille fonte grise						Fonte ductile		Acier	PVC	Fibre ciment	
			Tuyaux joint au plomb		Tuyaux Express		Tuyaux Rapid							
	DE mini	DE maxi	DN	DE	DN	DE	DN	DE	DN	DE	DE	DE	DN/classe	DE
A	49	71	40	56	40	57			40	56	51 - 54 - 57	50	40 CI25	60
			50	66	50	67			50	66	60,3 - 63,5 - 70	63	50 CI10	66
B	62	84	50	66	50	67	60	81.4	50	66	63,5 - 7 - 76,1	63	50 CI10, CI25	66 - 74
			60	77	60	77			60	77	82,5	75	60 CI10-15, CI25	76 - 80
C	80	102	80	98	80	98			80	98	88,9 - 101,6	90	60 CI30	84
													80 CI10-15, CI25	96 - 100
D	97	127	100	118	100	118	80	102,2	100	118	101,6 - 108	110	80 CI25, CI30	100 - 104
							100	123			114,3 - 127	125	100 CI10-15, CI20-25	118 - 124
E	123	153	125	144	125	144	125	149	125	144	133 - 139,7	125	100 CI30	130
											141,3 - 152,4	140	125 CI10-15, CI20-25	145 - 149
F	151	181	150	170	150	170	150	175	150	170	159 - 168,3	160	125 CI30	161
											177,8		150 CI10, CI15, CI20	170 - 174 - 178
FP	170	200	175	196	175	196					177,8 - 193,7	200	150 CI15, CI20	174 - 178
													150 CI25, CI30	184 - 192
G	196	226	200	222	200	222	175	201	200	222	219,1	200	175 CI15, CI20-25, CI30	199 - 207 - 225
												225	200 CI10	220
H	211	241	200	222	200	222	200	227	200	222	219,1	225	175 CI30	225
													200 CI10, CI15, CI20-25	220 - 228 - 238
I	235	265									244,5	250	200 CI20-25, CI30	238 - 246
J	260	290	250	274	250	274	250	279	250	274	273		250 CI15	280
JR	285	315										315	250 CI20-25, CI30	292 - 306
K	306	336	300	326	300	326	300	331	300	326	323,9	315	300 CI10, CI15	324 - 334
L	318	348	300	326	300	326	300	331	300	326	323,9		300 CI10, CI15	324 - 334

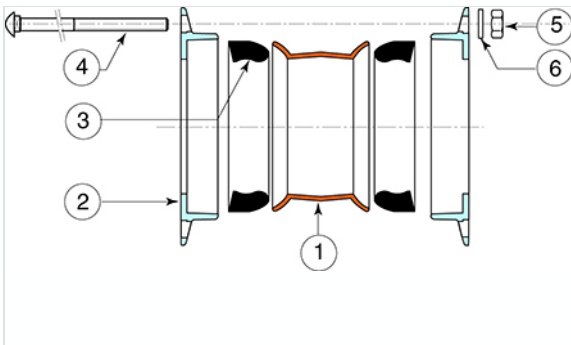
Domaine d'emploi

- La gamme ULTRALINK est conçue pour le transport et la distribution de l'eau, les réseaux de protection contre l'incendie et les réseaux d'irrigation.
- L'élastomère EPDM type WC selon NF EN681-1 est valable pour les réseaux assainissement et d'évacuation des eaux de pluie.

Caractéristiques techniques

- Les Manchons très large tolérance couvrent la totalité des diamètres extérieurs des tuyaux (DE) de 49 à 348 mm, sans discontinuité. Nous avons pour chaque modèle un recouvrement sur le DE : le DE Maxi admissible du produit est supérieur au DE Mini du produit suivant : ex : DE Maxi A = 71 DE Mini B = 62 Recouvrement = 9 - DE Maxi H = 241 DE Mini I = 235 Recouvrement = 6.
- Déviation angulaire possible de 2 x 6 degrés entre les 2 tuyaux (voir dessin page 4).

Matériaux et revêtements





Version avec visserie Standard

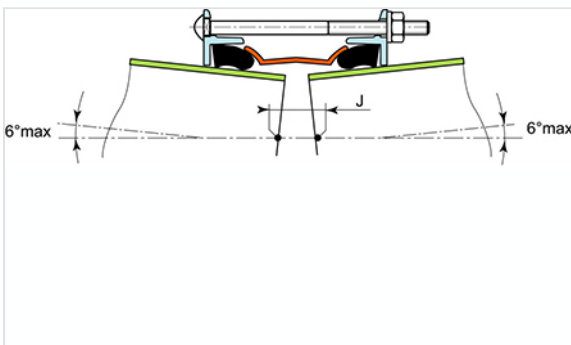
Item	Désignation	Matériaux	Revêtements
1	Acier doux	FGS	Poudre époxy bleu 250 microns d'épaisseur moyenne avec un mini de 200 microns, conforme à la norme EN 14901-1 (PECB)
2	Contre-bride	FGS	Poudre époxy bleu 250 microns d'épaisseur moyenne avec un mini de 200 microns, conforme à la norme EN 14901-1 (PECB)
3	Joint	EPDM (*)	
4	Tirant	Acier classe 6.8	Dacromet
5	Ecrou	Acier classe 6.8	Dacromet
6	Rondelle	Acier doux	Dacromet

(*) Elastomère EPDM types WA, WC selon NF EN681-1 pour les réseaux d'eau potable, les réseaux de protection contre l'incendie, les réseaux assainissement et d'évacuation des eaux de pluie.

Marquage

 ULTRALINK NG		MCY11RAAHD
TYPE D PFA 16	OD/DE 97/127	
BOLT TORQUE M12 COUPLE DE SERRAGE 60-70 Nm		

Installation



- Les Manchons très large tolérance couvrent la totalité des diamètres extérieurs des tuyaux (DE) de 49 à 348 mm, sans discontinuité. Nous avons pour chaque modèle un recouvrement sur le DE : le DE Maxi admissible du produit est supérieur au DE Mini du produit suivant : ex : DE Maxi A = 71 DE Mini B = 62 Recouvrement = 9 - DE Maxi H = 241 DE Mini I = 235 Recouvrement = 6
- Possibilité d'assembler deux tuyaux de matières différentes ou de diamètres différents
- Déviation angulaire possible de 2×6 degrés = 12 degrés entre les 2 tuyaux.
- J mesuré sur l'axe.
- Déviation angulaire de 6° maxi avec J maxi pour une coupe à 90° du tuyau
- Serrage des tirants « diamétralement opposés » à un couple de serrage compris entre 60 et 70 Nm.