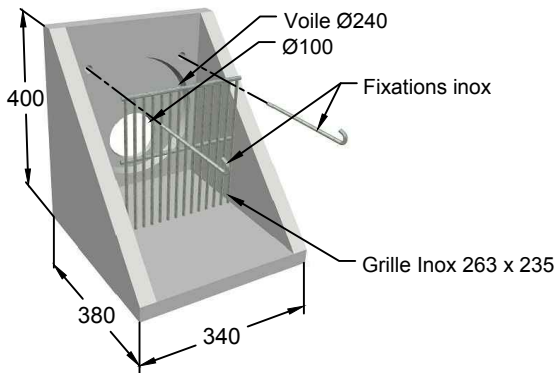
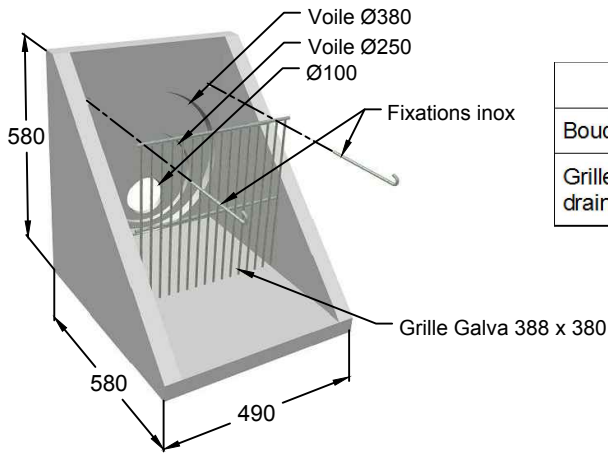


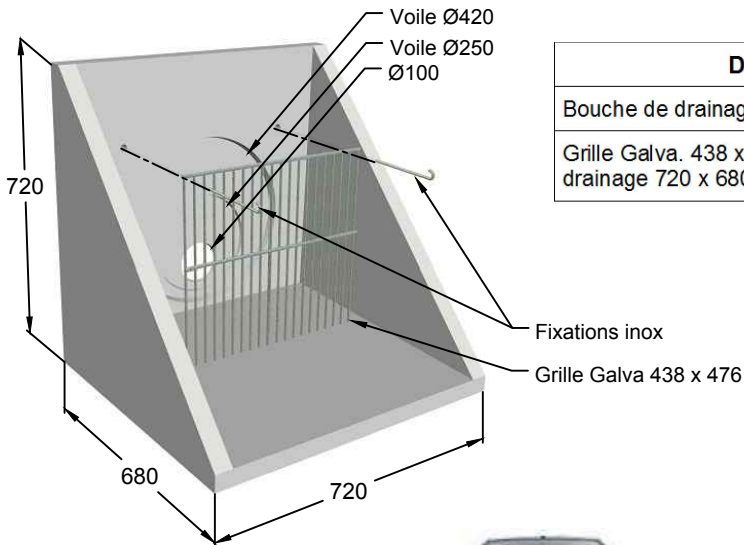
BOUCHES DE DRAINAGE



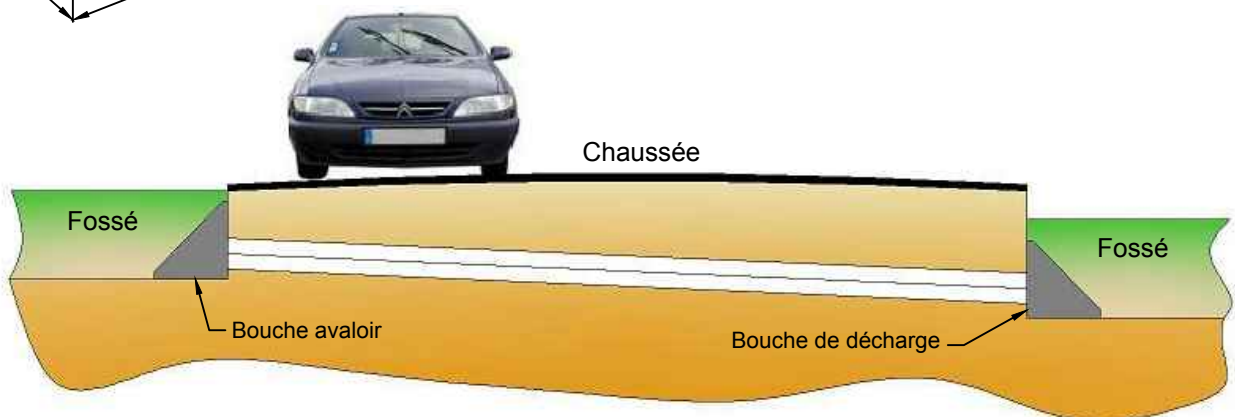
Désignation	Code Article	Poids (Kg)
Bouche de drainage 340 x 380 H 400	481310	29
Grille inox 263 x 235 pour Bouche de drainage 340 x 380 H 400 (avec 2 Fixations)	010080	1



Désignation	Code Article	Poids (Kg)
Bouche de drainage 490 x 580 H 580	481320	84
Grille Galva. 388 x 380 pour Bouche de drainage 490 x 580 H 580 (avec 2 Fixations)	010081	2



Désignation	Code Article	Poids (Kg)
Bouche de drainage 720 x 680 H 720	481330	154
Grille Galva. 438 x 476 pour Bouche de drainage 720 x 680 H 720 (avec 2 Fixations)	010082	3



SAS R.THEBAULT

Siège social et usine : 8, Rue des Gléan - ZI de Saint-Eloi
29800 PLOUEDERN - Tél. 02 98 21 63 63 - Fax : 02 98 21 34 11
Usines à : Maun (56430) et Verneuil S/Avre (27130)



Version 2 - Le 31/10/2017