



# RACCORD A LARGES TOLERANCES

Fiche produit

Réf : RLT

## DESCRIPTION

- Le raccord RLT est un système de jonction à larges tolérances adapté à la jonction et à la réparation de tous types de canalisations rigides.
- Ses larges plages de tolérance permettent :
  - le raccordement symétrique ou dissymétrique des tuyauteries de diamètres et matériaux différents (Acier - Fonte ductile - Fonte grise - PVC - PVC bio orienté - Amiante ciment)
  - de réduire le niveau des stocks et d'en améliorer la gestion.
- Le raccord RLT est livré pré-assemblé, il s'installe sur la conduite sans avoir à démonter les différents composants et sans outillage spécifique.



## APPLICATION

- Jonction et maintenance des réseaux d'adduction et de distribution d'eau potable.
- Irrigation
- Equipement hydraulique

## SPÉCIFICATIONS MATIÈRES

DESCRIPTION	MATIÈRES	NORME
Manchon	Fonte Ductile GGG40	EN 1563
Contre bride	Fonte Ductile GGG40	EN 1563
Revêtement	Epoxy resicoat RT 9000 R4 BLUE RAL 5015 Epaisseur mini 250 microns	DIN 30677
Joint d'étanchéité	EPDM Shore 70	EN 681-1
Boulonnerie	Acier cl 8.8 revêtement GEOMET 500grB	DIN 603

## CONFORMITÉ AUX NORMES ET AGRÉMENTS

- Selon EN 14525
- Certification EN ISO 9001:2000
- Attestation de conformité sanitaire produit n° 23 ACC LY 142

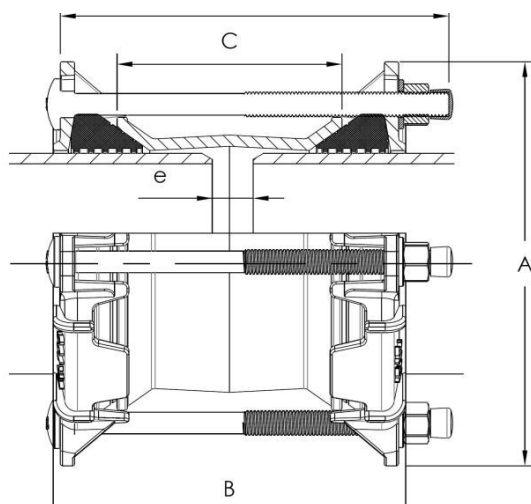
## SPÉCIFICATIONS TECHNIQUES

- Pression Maximale de Service : 16 Bar
- Pression Maximale d'Epreuve : 24 Bar
- Déviation angulaire : + ou - 6°

Les informations contenues dans cette fiche produit sont données à titre indicatif et sous réserve de modifications éventuelles sans préavis.



## CARACTÉRISTIQUES DIMENSIONNELLES



RÉFÉRENCE ADG	TOLÉRANCE MINI-MAXI	BOULONS Ø x L	NBRE DE BOULONS ( MM )	A	B	C	E	POIDS (KG)
RLT-3063	63-85	M12 x 190	4	177	165	105	25	4.1
RLT-3084	84-108	M12 x 190	4	198	167	110	25	5.0
RLT-3107	107-130	M12 x 190	4	224	173	110	25	5.7
RLT-3132	132-154	M12 x 190	4	244	169	110	30	6.5
RLT-3158	158-184	M12 x 230	4	276	208	140	30	8.7
RLT-3180	180-205	M12 x 230	4	323	210	140	30	10.2
RLT-3218	218-246	M12 x 230	6	348	218	140	30	13.3
RLT-3245	245-270	M12 x 230	6	380	207	140	40	13.5
RLT-3270	270-295	M12 x 230	6	404	210	140	40	14.6
RLT-3310	310-335	M12 x 230	6	443	212	140	40	16.5

## MONTAGE

- Le raccord RLT ne reprend pas les efforts axiaux des tuyauteries.
- Couple de serrage 55-65 Nm

Les informations contenues dans cette fiche produit sont données à titre indicatif et sous réserve de modifications éventuelles sans préavis.

RECOMMANDATIONS : Les avis et conseils, les indications techniques, les offres que nous pouvons être amenés à donner ou à faire n'impliquent de notre part aucune garantie. Il n'est pas de notre ressort d'apprécier les cahiers des charges ou descriptifs fournis.

Il appartient au client de vérifier l'adéquation entre le choix du matériel et les conditions réelles d'utilisation.

Lors de vos achats, vérifier que la présente fiche produit est bien la plus récente.

