



ADDUCTION DE L EAU

CLEO CONNECT E-60

Classe HORS
EN124-2 : 2015
Fonte
EN GJS 500-7
ISO 1083 / EN1563

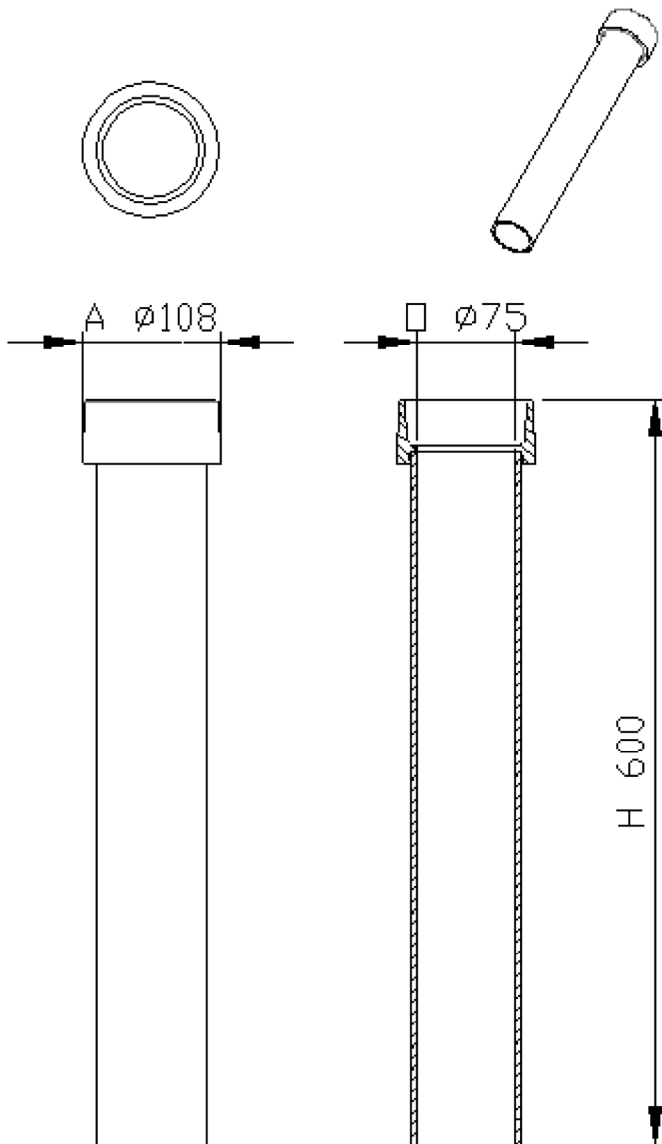
REGARDS DIVERS

CARACTERISTIQUES:

- *Matériau(x)* :
Fonte EN GJS 500-7 ISO 1083 / EN1563
- *Revêtement(s)* :
Peinture hydrosoluble noire non toxique et non polluante.

PARTICULARITES :

- *Masse(s)* :
Total du dispositif : 6kg.



- Poids (kg), dimensions (mm), dessins donnés à titre indicatif.
- Modifications réservées.
- Diffusion non contrôlée.

CONFIDENTIEL :
Propriété de EJ EMEA
Ne peut être utilisé par des tiers sans son autorisation

EJ
ZI De Marivaux | Saint-Crépin Ibouvillers |
BP50409 | 60544 Méru Cedex | France
ISO 9001 - ISO 14001 - ISO 45001 - ISO 50001
ejco.com

N° Fiche : FT_522047
Date MàJ : 21.11.2019
Edité : 11.12.2019