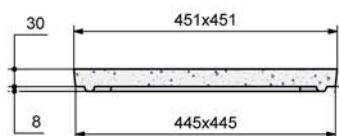


# BOITE DE REPARTITION 5 SORTIES A JOINTS Ø100/110



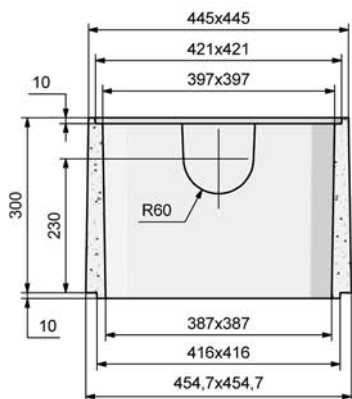
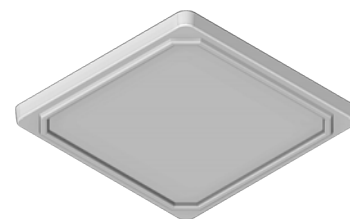
COUVERCLE ARME

Code article : 244044

Poids : 14 Kg

Conditionnement : 6 / palette

Poids palette : 84 Kg



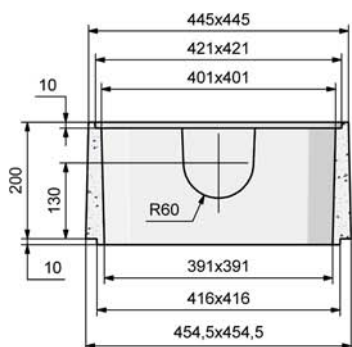
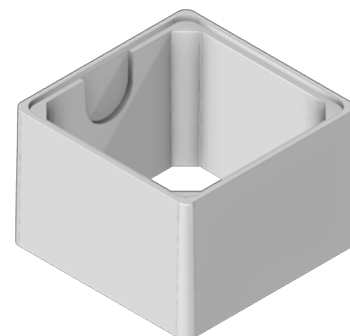
REHAUSSE H : 30

Code article : 244045

Poids : 34 Kg

Conditionnement : 12 / palette

Poids palette : 408 Kg



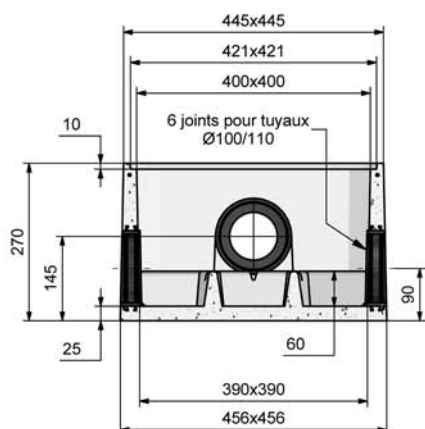
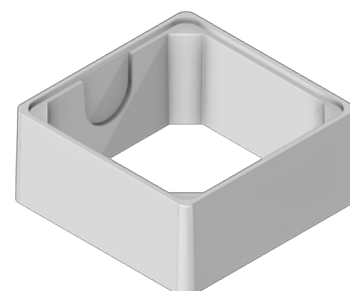
REHAUSSE H : 20

Code article : 244042

Poids : 22 Kg

Conditionnement : 12 / palette

Poids palette : 264 Kg



BOITE DE REPARTITION Int. 40x40 A JOINTS - 5 SORTIES

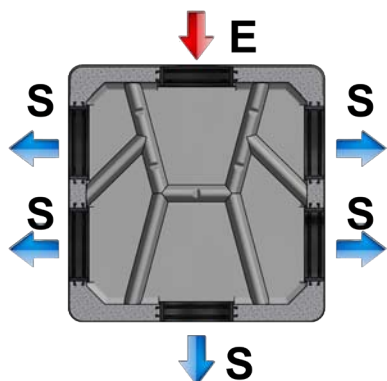
Code article : 150261

Poids : 38 Kg

Conditionnement :

6 (sans couvercles) / palette

Poids palette : 228 Kg



**SAS R. THEBAULT**

Siège social et usine :

8, rue des Gléan - ZI de Saint-Eloi - 29800 PLOUEDERN

Tel. 02 98 21 63 63 - Fax : 02 98 21 34 11

Usines à : Mauron (56430) et Verneuil S/Avre (27130)



Version du 26/10/2017