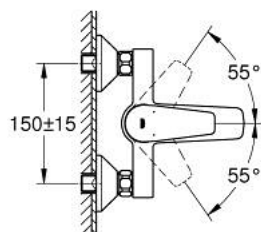
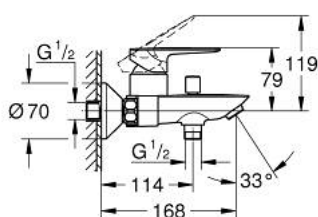


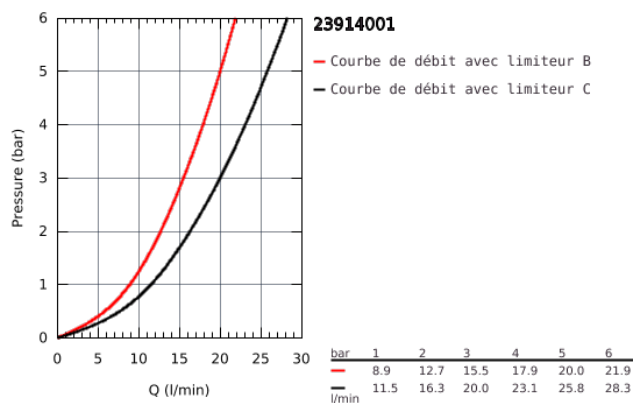
23 914 001 BAUEDGE MITIGEUR MONOCOMMANDE BAIN / DOUCHE



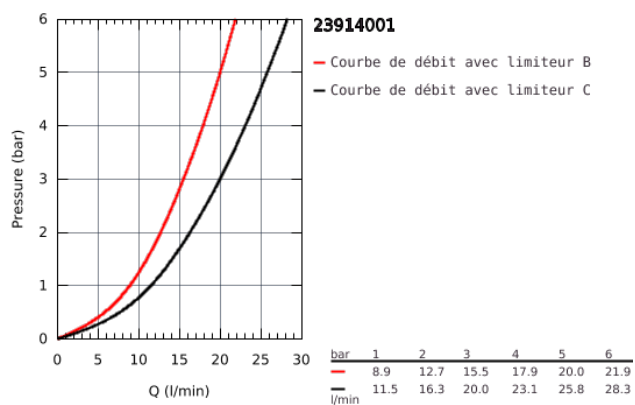
DESCRIPTION DU PRODUIT

- Colour: Chromé
- Montage mural apparent
- Levier de commande métallique
- GROHE LongLife Cartouche en céramique 35 mm avec butée éco 1/2 débit
- Limiteur de température
- GROHE Brillance Longue Durée : Brillance éclatante année après année
- Inverseur automatique pour 2 sorties
- Bec avec mousseur
- Clapet anti-retour intégré dans le départ douche 1/2"
- Raccords en S
- Rosace métallique

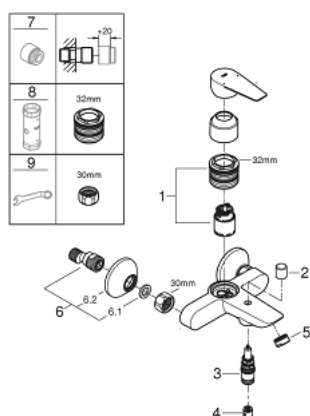
NORMS & APPROVALS NF - Classement E3/1 C2 A2 U3



23 914 001 BAUEDGE MITIGEUR MONOCOMMANDE BAIN / DOUCHE



23 914 001 BAUEDGE MITIGEUR MONOCOMMANDE BAIN / DOUCHE



PIÈCES DÉTACHÉES, novembre 2021 – now

- 1: Cartouche (N ° de commande 46589000)
 - 2: Bouton d'inverseur (N ° de commande 64309000)
 - 3: Mécanisme d'inverseur (N ° de commande 65655000)
 - 4: Clapet anti-retours (N ° de commande 08565000)
 - 5: Mousseur (N ° de commande 13941000)
 - 6: Raccord S mural (N ° de commande 12075000)
 - 6.1: Joint (N ° de commande 0138600M)
 - 6.2: Rosace (N ° de commande 0221000M)
 - 7: Rallonge 3/4" 20 mm (N ° de commande 0713000M)*
 - 8: Clé (N ° de commande 19332000)*
 - 9: Clé spéciale (N ° de commande 19377000)*
- *Accessoires spéciaux