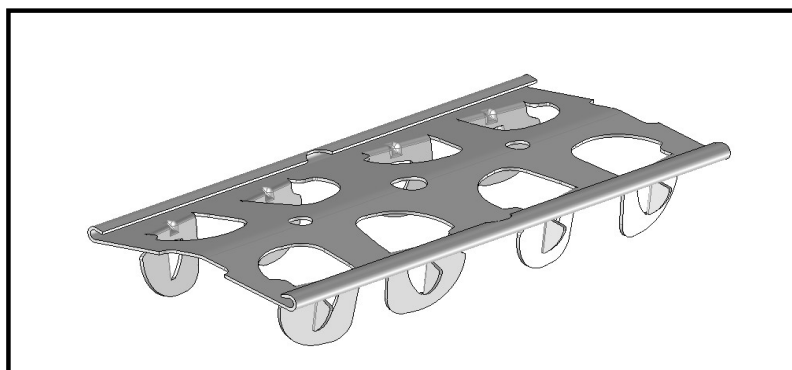


ECLISSE CHEVETRE UNIVERSELLE

BREVETÉ



**FABRICATION
FRANCAISE**

DESCRIPTION:

L'éclisse universelle permet d'assurer la liaison de deux fourrures:

- Liaison bout à bout (Fig 1)
- Liaison perpendiculaire (Fig 2)
- Liaison parallèle (Fig 3)
- Liaison angulaire pour l'habillage des sous rampants (Fig 4)
(60° sans coupe à l'onglet .Fig 4)
(90° avec coupe à l'onglet)

L'éclisse universelle s'adapte à tous les types de fourrures.

Conditionnée en boites de 50 pièces.

Fig 1

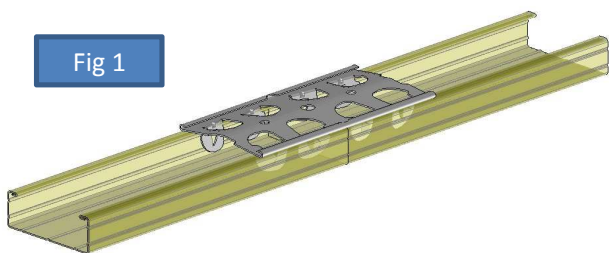


Fig 2

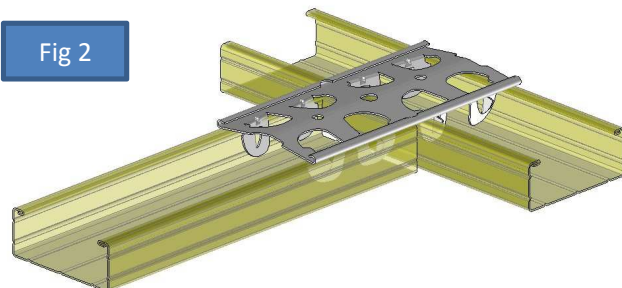


Fig 3

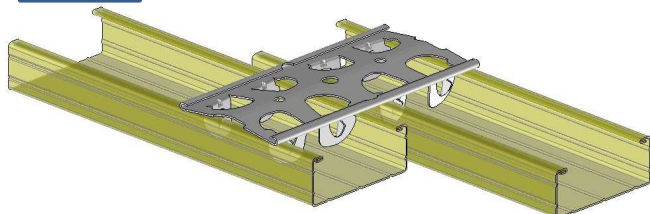
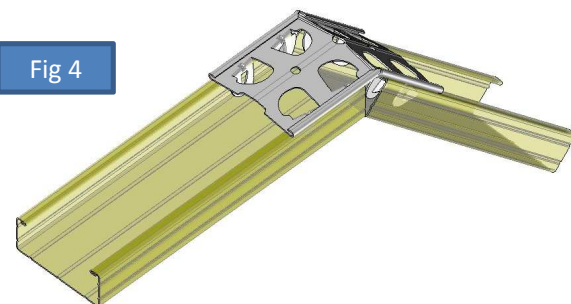


Fig 4



ISOTECH

ISOTECH - SARL au capital de 49500 €

ZI de la Pomme – 09 & 10 rue Louis Gay Lussac – 31250 REVEL

Tél. 05 62 18 01 78 - Fax. 05 62 18 09 95 - Email : pspprofil@magic.fr

RCS Toulouse 484 665 070 – SIRET 484 665 070 – TVA Intracom. : FR 45 484 665 070