

Les applications possibles sont :



Portails battants



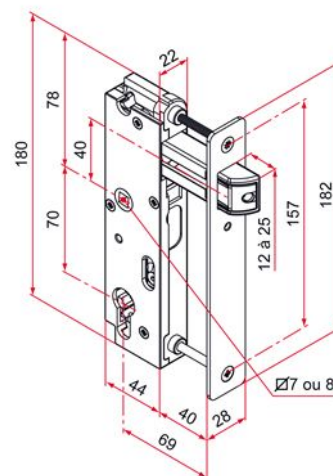
Caractéristiques

- Boîtier de serrure en composite et tête en inox 304
- Réversible



Astuce

- Pour les versions en couleur, seule la tête est peinte.



Produits à commander chez :
TIRARD SAS 16, Avenue du Vimeu Vert Z.A. du Vimeu Industriel 80210
FEUQUIERES-EN-VIMEU
email : commande@tirard-burgaud.com



Serrure GK à pêne rentrant zamak - axe à 69 - tête carrée - pour cadre de 40x40 - en retrait

Les applications possibles sont :



Portails battants



Référence	Fouillot carré de	Finition	GENCOD 3661598	Condit. par	Délai j
GK492105	7	9005-80%	02986 5	1	7
GK491105	7	9016-80%	02985 8	1	14
GK401105	7	brossé	02984 1	1	7
GK4XX105	7		04911 5	1	21
GK492115	8	9005-80%	02989 6	1	7
GK491115	8	9016-80%	02988 9	1	14
GK401115	8	brossé	02987 2	1	7
GK4XX115	8		04912 2	1	21

Multi-RAL : préciser votre couleur à la commande (<https://www.couleursral.fr/ral-classic>)