

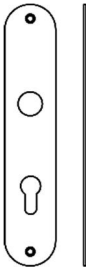
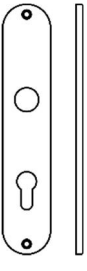
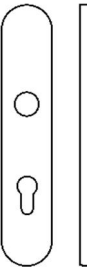
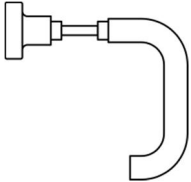
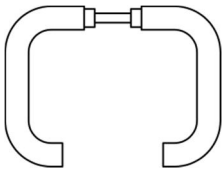


Produktmatrix zum
Prüfzeugnis 29-9/09
Product matrix to
Test Certificate 29-9/09
Matrice de produits
Certificat no. 29-09/09

HOPPE® 
Der gute Griff.

Produktbezeichnung: **Schildgarnituren
mit HOPPE-Schnellstift-Verbindung**

Product definition: Backplate door handle sets with HOPPE quick-fit connection
Définition produit : Garnitures sur plaque avec carré à montage rapide

<p>Edelstahl Stainless Steel Inox</p>	<p>E353FL</p> 	<p>E302</p> 	<p>E353</p> 	
<p>E58-E138Z</p> 	<p>Alle Knöpfe und einteiligen Griffmodelle mit HOPPE-Schnellstift-Einsatz/ All knobs and one-piece handles with HOPPE quick-fit insert/ Tous les boutons et poignées d'une pièce avec cartouche pour carré à montage rapide HOPPE</p>			
<p>E138Z-E138Z</p> 	<p>Alle einteiligen Griffmodelle mit HOPPE-Schnellstift-Einsatz/ All one-piece handles with HOPPE quick-fit insert/ Tous les boutons et poignées d'une pièce avec cartouche pour carré à montage rapide HOPPE</p>			


O. Troska, Dipl.-Ing. (FH)
Institutsleiter/ Director of Institute/
Directeur de l'institut



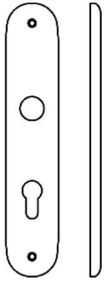
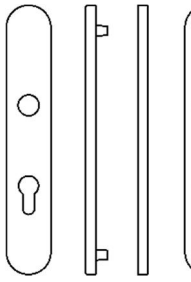
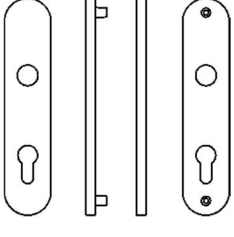
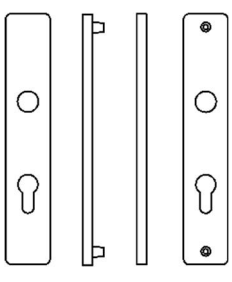
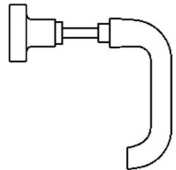
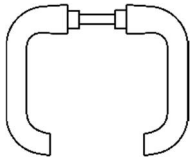
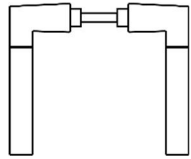
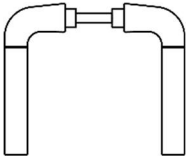


Produktmatrix zum
Prüfzeugnis 29-9/09
Product matrix to
Test Certificate 29-9/09
Matrice de produits
Certificat no. 29-09/09



Produktbezeichnung: **Schildgarnituren
mit HOPPE-Schnellstift-Verbindung**

Product definition: Backplate door handle sets with HOPPE quick-fit connection
Définition produit : Garnitures sur plaque avec carré à montage rapide

<p>Aluminium Aluminium</p>	<p>237P</p> 	<p>300M/300F</p> 	<p>318KN/318K</p> 	<p>202M/202F</p> 
<p>58-138L</p> 	<p>Alle Knöpfe und einteiligen Griffmodelle mit HOPPE-Schnellstift-Einsatz/ All knobs and one-piece handles with HOPPE quick-fit insert/ Tous les boutons et poignées d'une pièce avec cartouche pour carré à montage rapide HOPPE</p>			
<p>138L-138L</p> 	<p>Alle einteiligen Griffmodelle mit HOPPE-Schnellstift-Einsatz/ All one-piece handles with HOPPE quick-fit insert/ Tous les boutons et poignées d'une pièce avec cartouche pour carré à montage rapide HOPPE</p>			
<p>1405-1405</p> 	<p>1505-1505</p> 	<p>mehrteiliger Griff/ multi-piece handle/ poignée multi-pièce</p>		

[Signature]
O. Tröska, Dipl.-Ing. (F.r.)
Institutsleiter/ Director of Institute/
Directeur de l'institut



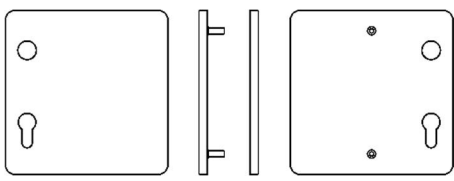
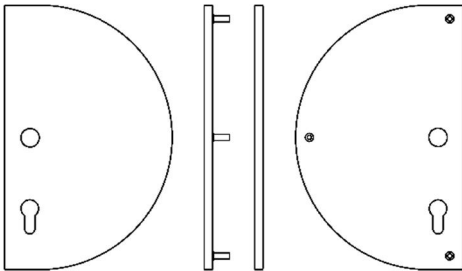
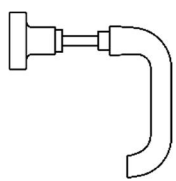
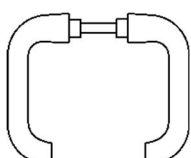


Produktmatrix zum
Prüfzeugnis 29-9/09
Product matrix to
Test Certificate 29-9/09
Matrice de produits
Certificat no. 29-09/09



Produktbezeichnung: **Schildgarnituren
mit HOPPE-Schnellstift-Verbindung**

Product definition: Backplate door handle sets with HOPPE quick-fit connection
Définition produit : Garnitures sur plaque avec carré à montage rapide

<p>Aluminium Aluminium</p>	<p>2150NM/2150F</p> 	<p>3150NM/3150F</p> 
<p>58-138L</p> 	<p>Alle Knöpfe und einteiligen Griffmodelle mit HOPPE-Schnellstift-Einsatz/ All knobs and one-piece handles with HOPPE quick-fit insert/ Tous les boutons et poignées d'une pièce avec cartouche pour carré à montage rapide HOPPE</p>	
<p>138L-138L</p> 	<p>Alle einteiligen Griffmodelle mit HOPPE-Schnellstift-Einsatz/ All one-piece handles with HOPPE quick-fit insert/ Tous les boutons et poignées d'une pièce avec cartouche pour carré à montage rapide HOPPE</p>	


G. Troska, Dipl.-Ing. (FH)
Institutsleiter/ Director of Institute/
Directeur de l'institut





Produktmatrix zum
Prüfzeugnis 29-9/09
Product matrix to
Test Certificate 29-9/09
Matrice de produits
Certificat no. 29-09/09



Produktbezeichnung: **Schildgarnituren
mit HOPPE-Schnellstift-Verbindung**

Product definition: Backplate door handle sets with HOPPE quick-fit connection
Définition produit : Garnitures sur plaque avec carré à montage rapide

	M265LM/265LF (M265LF/265LF)	M300LM/300LF	M3545	M379
Messing Brass Laiton				
M90-M151 	Alle Knöpfe und einteiligen Griffmodelle mit HOPPE-Schnellstift-Einsatz/ All knobs and one-piece handles with HOPPE quick-fit insert/ Tous les boutons et poignées d'une pièce avec cartouche pour carré à montage rapide HOPPE			
M151-M151 	Alle einteiligen Griffmodelle mit HOPPE-Schnellstift-Einsatz/ All one-piece handles with HOPPE quick-fit insert/ Tous les boutons et poignées d'une pièce avec cartouche pour carré à montage rapide HOPPE			

O. Troska, Dipl.-Ing. (FH)
Institutsleiter/ Director of Institute
Directeur de l'institut

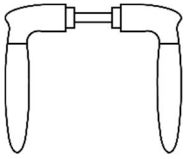
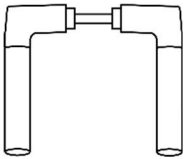
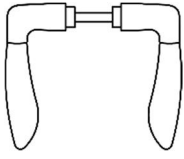
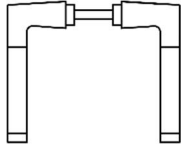


Produktmatrix zum
Prüfzeugnis 29-9/09
Product matrix to
Test Certificate 29-9/09
Matrice de produits
Certificat no. 29-09/09



Produktbezeichnung: **Schildgarnituren
mit HOPPE-Schnellstift-Verbindung**

Product definition: Backplate door handle sets with HOPPE quick-fit connection
Définition produit : Garnitures sur plaque avec carré à montage rapide

M156-M156 	M1602-M1602 	mehrteiliger Griff/ multi-piece handle/ poignée multi-pièce
M1640-M1640 	M1950-M1950 	mehrteiliger Griff/ multi-piece handle/ poignée multi-pièce


O. Troska, Dipl.-Ing. (FH)
Institutsleiter/ Director of Institute/
Directeur de l'institut

