

CITERNUO 1100

Regard isolé bi-compteur horizontal

DN15 : L = 110 et 170 mm et DN20 : L = 130 et 190 mm



> Pour climat doux

Tampon plastique pour jardin
Version B125 et C250 disponible (cadre et tampon fonte) voir page ci-contre

Coffret en polypropylène expansé permettant une très bonne résistance et servant d'isolant

Bouchon isolant intégré

Cadre télescopique 100 mm et orientable dans 2 directions à +/- 7°

Forme étudiée pour un empilement optimal pour la palettisation et le stockage

Rehausse (en option) permettant d'ajouter 150 mm en hauteur

Attaches rapides pour un parfait maintien du PE et de la robinetterie

150 mm de rehausse

Montage en 2 minutes

PRODUIT

CONCEPTION

- ▶ Point de livraison enterré sous trottoir ou **jardin**
- ▶ Livré en box, **prêt à l'emploi, montage en 2 minutes**
- ▶ Coffret en polypropylène très **résistant** et parfaitement **isolé**

UTILISATION

- ▶ Tampon plastique jardin ou tampon et cadre en fonte B125
- ▶ Coffret en 2 parties avec **rehausse** possible en option
- ▶ **Encombrement et poids réduits**
- ▶ Entrée et sortie avec raccordement REXUO

FOCUS | DÉTAIL DU REGARD

ROBINETTERIE

Avant compteur

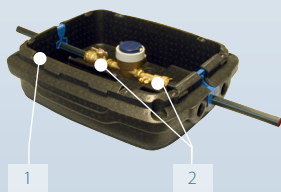
Robinet 1/4 de tour, à tournant sphérique et à écrou tournant, entrée REXUO



Après compteur

Clapet antipollution intégré, à écrou tournant avec bouchon amont pour prise de pression et un purgeur aval, sortie REXUO

INTÉRIEUR DU REGARD



- Pose de la robinetterie facilitée par la séparation du coffret en 2 parties (1)
- Raccordement d'entrée et de sortie REXUO à l'intérieur du coffret (2).

FOCUS CITERNUO 1100

LIVRAISON



- Livré sous forme de box prêt à l'emploi
- Ensemble léger
- Montage en 2 minutes

- Encombrement réduit lors de la palettisation (32 pièces)
- Stockage facilité



Corps, fond et rehausse	polypropylène expansé
Cadre et tampon	A15 : polypropylène chargé - B125 : fonte ductile
Robinetterie & raccordement	laiton EN 12164 / EN 12168 / NF EN 1982
Bouchon isolant	PEE

TAMPON PLASTIQUE JARDIN ou B125

ROBINETTERIE 100% LAITON

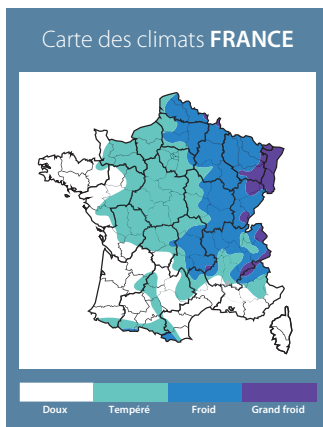
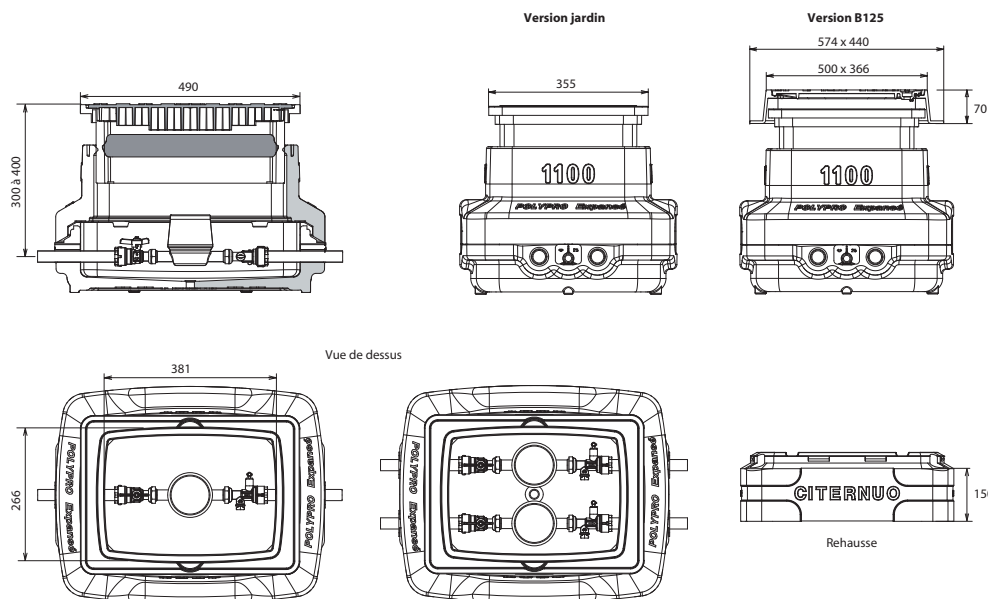
MONO ou BI-COMPTEUR

PRESSION 16 BARS

Test d'étanchéité de l'enveloppe et de l'obturateur des robinets suivant NFE 29-311 - ISO 5208 : PN16. Résistance mécanique des écrous sertis suivant NF P 43-007. Test du raccordement REXUO suivant normes ISO 3458 - ISO 3459 - ISO 3501 - ISO 3503. Test de résistance au compactage. Clapet anti-retour suivant NF 045. Les certificats d'essai réalisés suivant les normes en vigueur sont disponibles sur simple demande.

Regard isolé bi-compteur horizontal

DN15 : L = 110 et 170 mm et DN20 : L = 130 et 190 mm



Code *	Nombre et DN compteur	ø Ext. Arrivée (mm)	ø Ext. Sortie (mm)	Encombrement	Tampon	Poids (kg)	Climat
1100.315	1 x DN15	25	25	voir schéma	jardin	6,55	<input type="checkbox"/>
1100.315B	1 x DN15	25	25	voir schéma	B125	23,10	<input type="checkbox"/>
1100.3D15	2 x DN15	25	25	voir schéma	jardin	7,35	<input type="checkbox"/>
1100.3D15B	2 x DN15	25	25	voir schéma	B125	23,90	<input type="checkbox"/>
1100.320	1 x DN20	32	32	voir schéma	jardin	7,19	<input type="checkbox"/>
1100.320B	1 x DN20	32	32	voir schéma	B125	23,74	<input type="checkbox"/>
1100.3D20	2 x DN20	32	32	voir schéma	jardin	8,62	<input type="checkbox"/>
1100.3D20B	2 x DN20	32	32	voir schéma	B125	25,18	<input type="checkbox"/>

EQUIPEMENTS

1100/RE | Rehausse de 150 mm



Code Hauteur
1100.RE 150mm

1100/B | Bouchon isolant



Code Hauteur
1100.B 150mm

1180/T | Cadre et tampon B125
1180/TC | Cadre et tampon C250



Code Hauteur
1180.T
1180.TC

NOTICE PRODUIT

VIDÉO PRODUIT