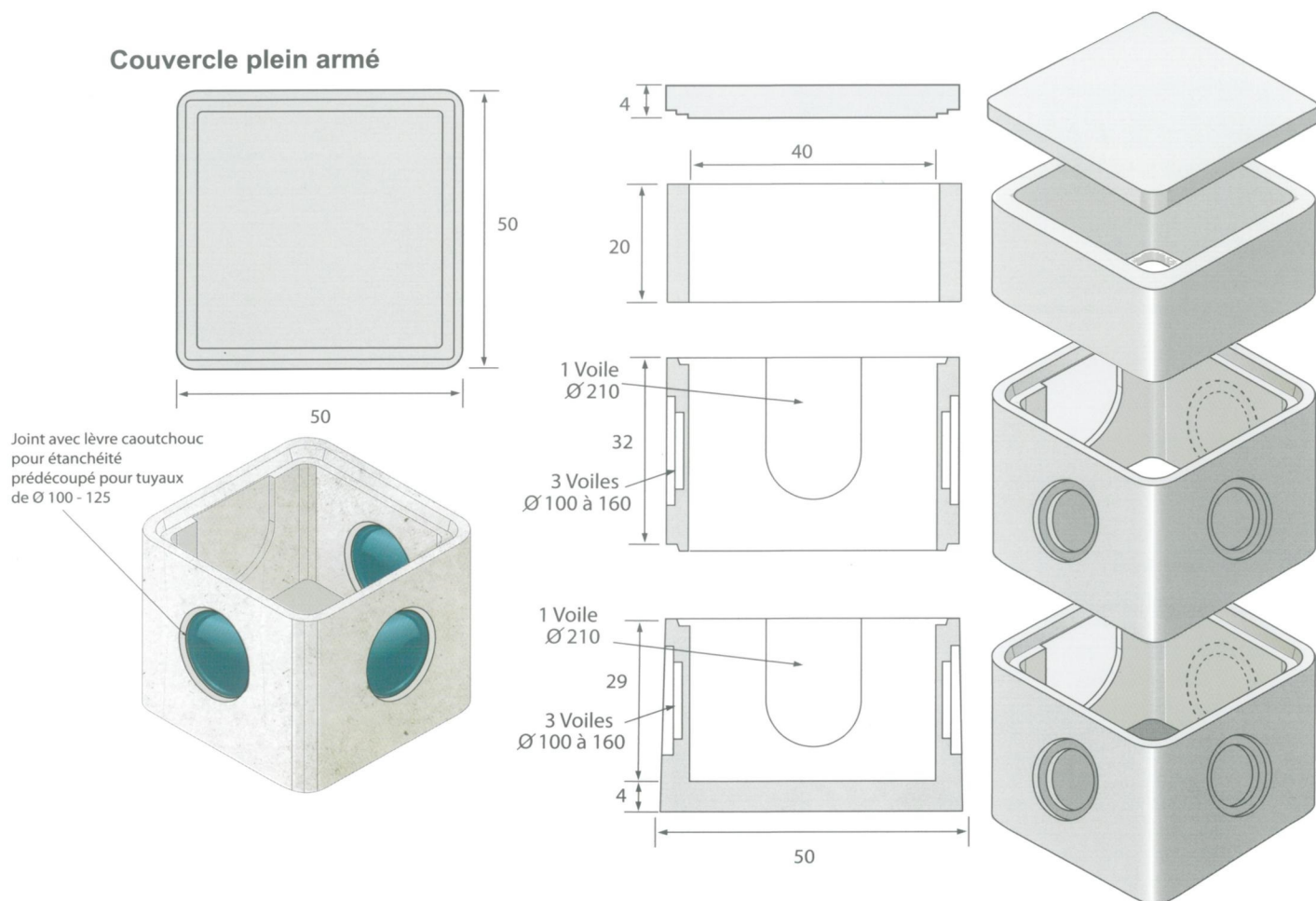


## Boîtes eaux pluviales 40x40



Produit	Dim. Int. (en cm)	Haut. Ext. (en cm)	Poids (en Kgs)
Boite E.P. à emboitement	40x40	33	64,4
Boite E.P. à joint caoutchouc à emboitement	40x40	33	63,0
Réhausse à emboitement	40x40	32	50,7
Réhausse	40x40	20	27,7
Couvercle plein armé	50x50	4	22,8

**Ets MAUBOIS Père et Fils**



**Produits en béton**

323751271 RCS CHATEAUROUX