

ARKIMEDE 115 - POUR LAMBOURDES



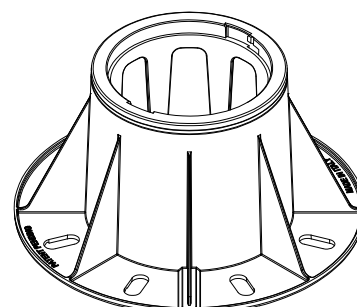
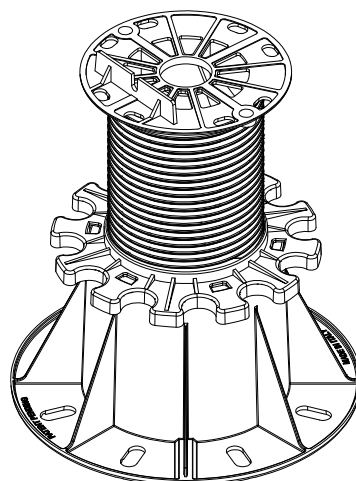
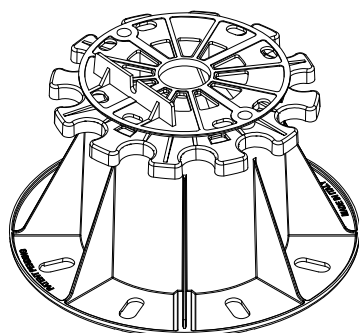
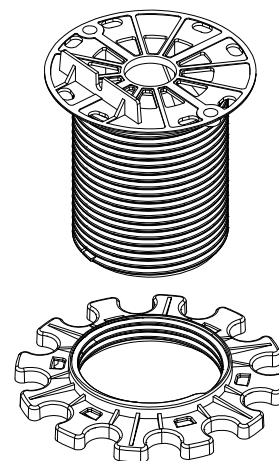
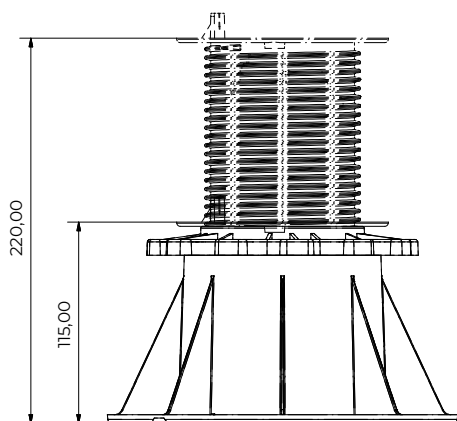
INDEX

1. Registre des codes
2. Description
3. Utilisation
4. Domaines d'emploi
5. Essai en charge
6. Spécification techniques

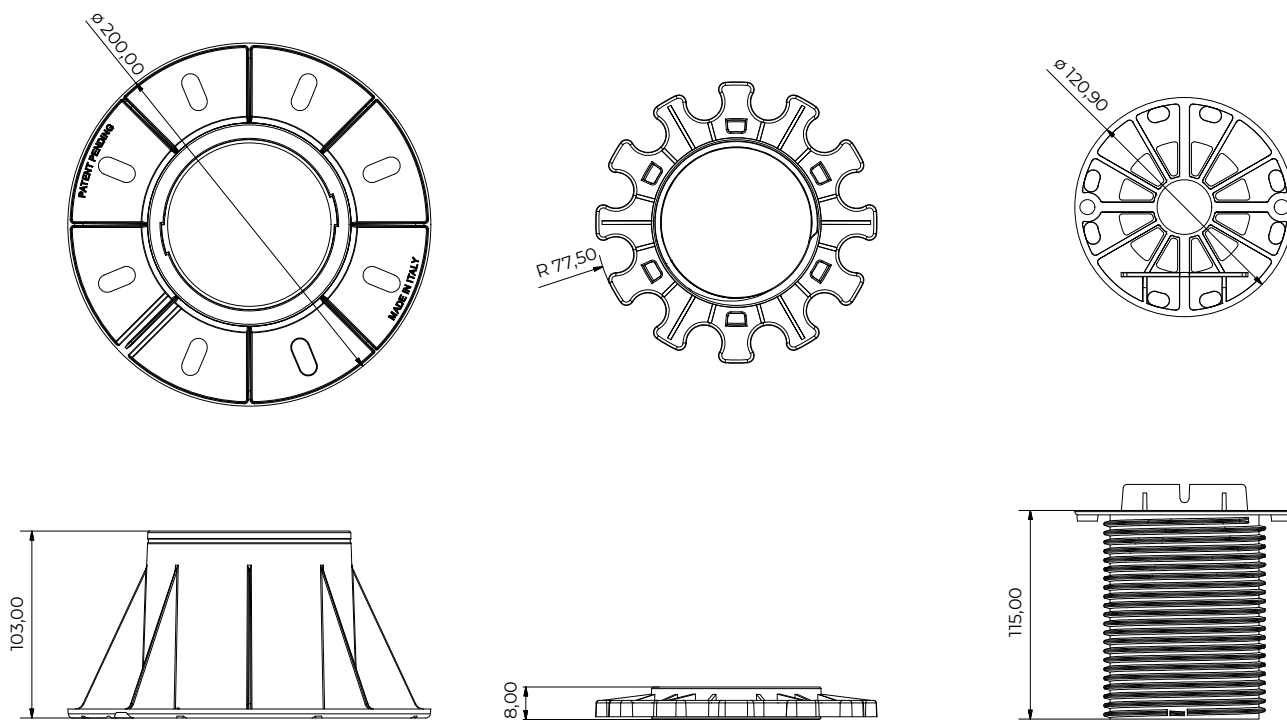
1. REGISTRE DES CODES

Code	Description	Dimension (mm)	Poids (kg)	Pkg. / Palette
TER09-1173/1A	Arkimedi 115 - pour lambourdes	de 115 à 220	0,358	15 pcs. / 225 pcs.

MATÉRIAU: Fabriqué en PP (polypropylène).



ARKIMEDE 115 - POUR LAMBOURDES



2. DESCRIPTION

Arkimede 115 avec hauteur réglable d'un minimum de 115 mm à un maximum de 220 mm (extensions facultatives exclues).

La surface de support de la tête est de 120 mm avec une surface de support de 113 cm².

Le package est composé d'une bague de base et de rotation et de la tête sur une nageoire de magazine en bois.

La base permet au flux d'eau correct et que le bas a une invitation façonnée pour permettre une empilabilité imbriquée avec une autre base. Le modèle est compatible avec la prolongation de h. 100

3. UTILISATION

Utilisé dans les zones extérieures, terrasses, lieux publics.

Température de fonctionnement : de - 40 ° C à + 80 ° C.

4. DOMAINES D'EMPLOI

Membrane imperméable, panneaux isolants durs, calmes et plans de pose solides et compacts . Avec les extensions spécifiques, il est possible d'étendre la hauteur du support.

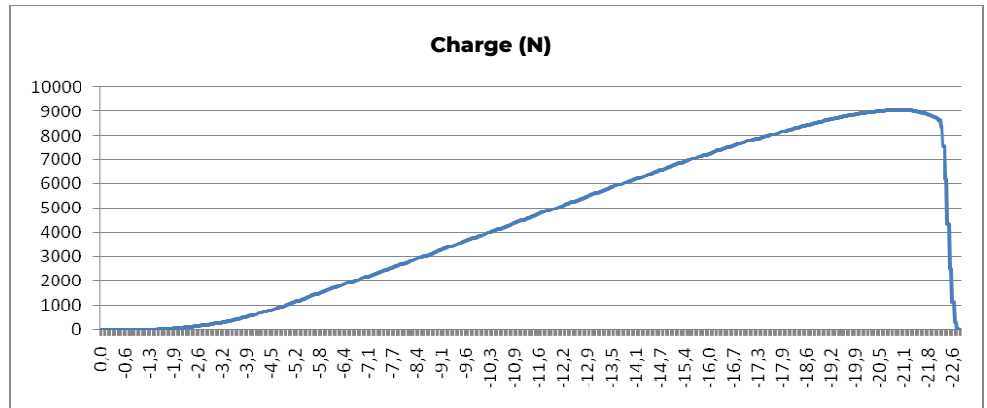
ARKIMEDE 115 - POUR LAMBOURDES

5. ESSAI EN CHARGE

TEST 1

Code	Dimension	Charge max. [N]
TER09-1173/1A	h = 1.120 mm	9.033

L'essai a été réalisé à l'aide d'un poinçon de 150 mm de diamètre.

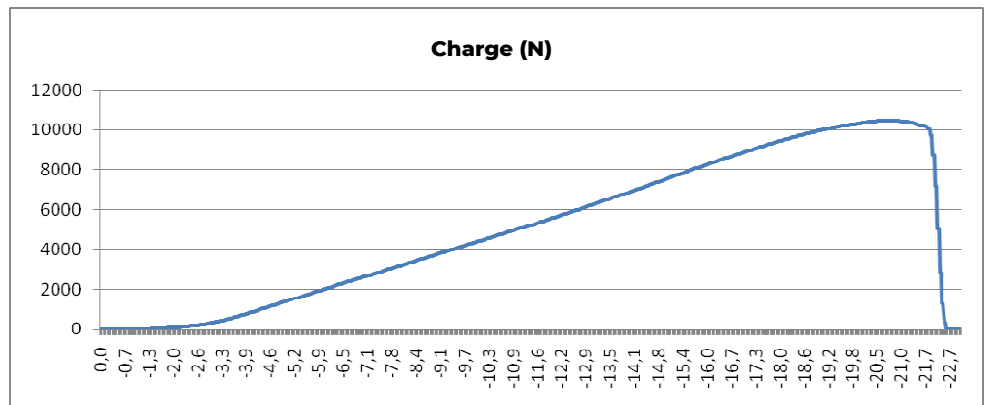


Charge maximale	9.033 N
Déformation au rendement	21,0 mm

TEST 2

Codice	Dimensioni	Massimo Carico [N]
TER09-1173/1A	h = 1.100 mm	10.467

L'essai a été réalisé à l'aide d'un poinçon de 150 mm de diamètre.



Charge maximale	10.467 N
Déformation au rendement	20,7 mm

6. SPÉCIFICATION TECHNIQUES

Spécification	Description	Unité	Prix
Dak.O.TER09-1173/x	Fourniture et pose du support Arkimede à une hauteur réglable à partir de 115 mm. Surface de repose de base: 314 cm ² . Diamètre de la tête: 120 mm avec une surface de pont de 113 cm ² . Versions disponibles: - Boîte composée par la base, écrou tournant et tête avec 1 onglet pour les solives. La base permet le drainage correct de l'eau. Fait de PP (polypropylène). Utilisé dans les zones extérieures, les terrasses, les trottoirs.	pcs.	-
Dak.O.TER09-1173/1A	1 onglet.....	pcs.	-