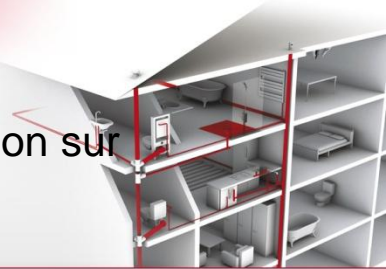


Plomberie utile Tampon de réduction mâle pour adaptation sur tube non prémanchonné Ø100

Références : TT44 – TT4 – TT5



TT44

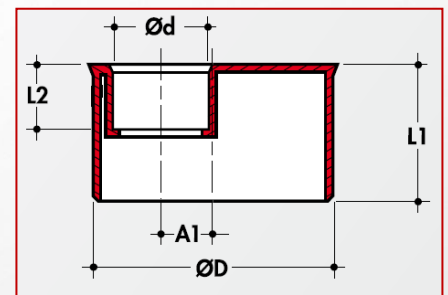
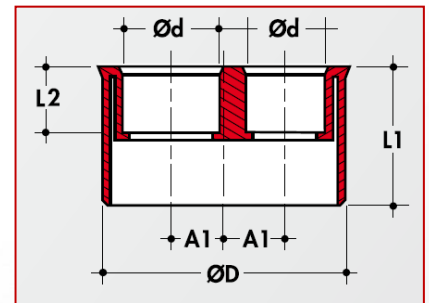


TT4



TT5

Référence	ØDØd	Dimensions (mm)		
		A1	L1	L2
TT44	93/40/40	23	57,5	27
TT4	93/40	18	57,5	27
TT5	93/50	13	57,5	32



■ DESCRIPTION :

- Ces tampons en PVC, simples ou doubles, Ø mâle 93 sont directement utilisables sur un tube non prémanchonné par simple emboîtement et collage.
- Ils sont pratiques pour le raccordement d'un ou deux petits collecteurs sanitaires dans un tube de DN100 arasé au niveau de la dalle béton.

■ MISE EN OEUVRE :



■ QUALITE - ENVIRONNEMENT :

 ISO 9001
 ISO 14001
 BUREAU VERITAS
 Certification

MARS 2015