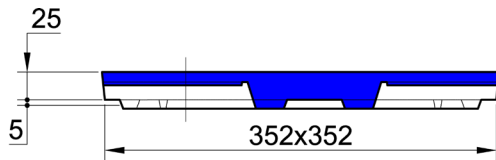


# BOITE PLUVIALE Int. 30x30

## A JOINTS

Modèle  
Breveté



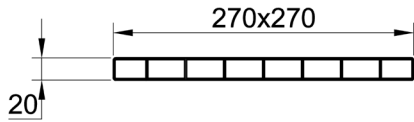
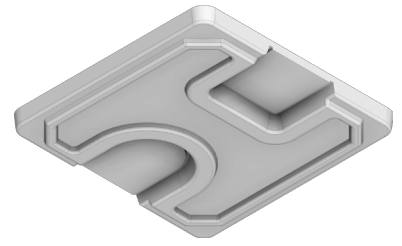
### COUVERCLE ARME

Code article : 244031

Poids : 7 Kg

Conditionnement : 18 / palette

Poids palette : 288 Kg

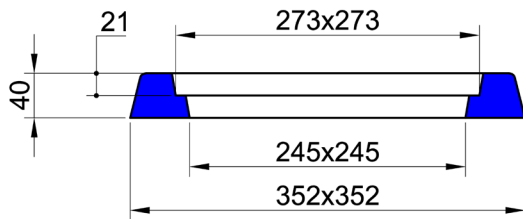
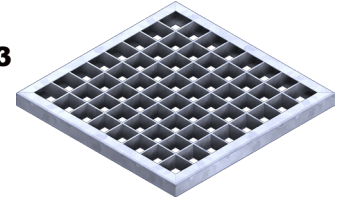


### GRILLE GALVA. 27x27 MAILLES 3x3

Code article : 010038

Poids : 1,2 Kg

Conditionnement : Unité

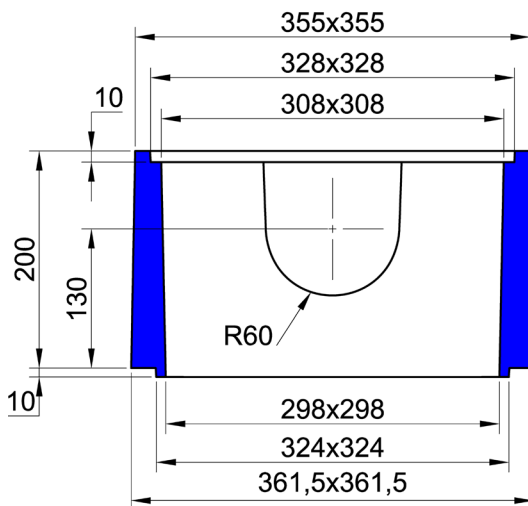
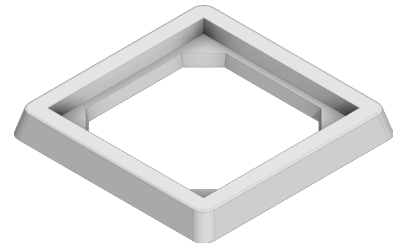


### CADRE BETON SANS GRILLE

Code article : 244092

Poids : 4,6 Kg

Conditionnement : Unité



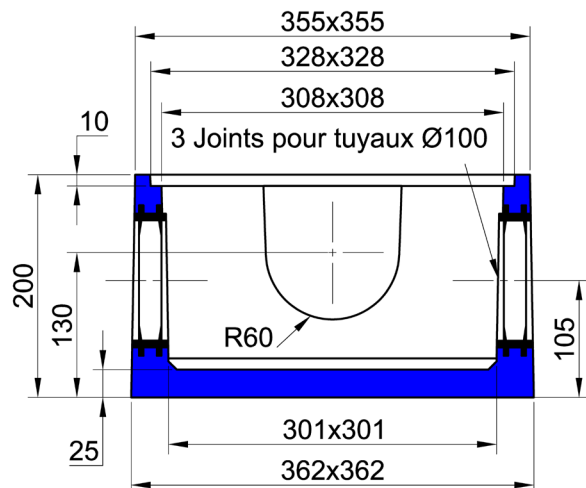
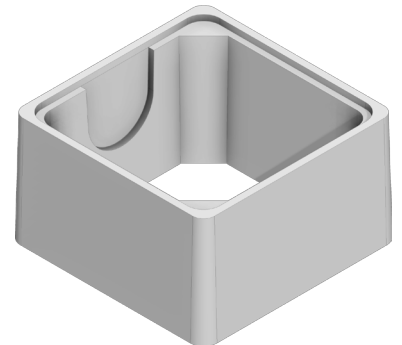
### REHAUSSE H : 20

Code article : 244032

Poids : 17 Kg

Conditionnement : 18 / palette

Poids palette : 306 Kg



### BOITE PLUVIALE Int. 30x30 A JOINTS

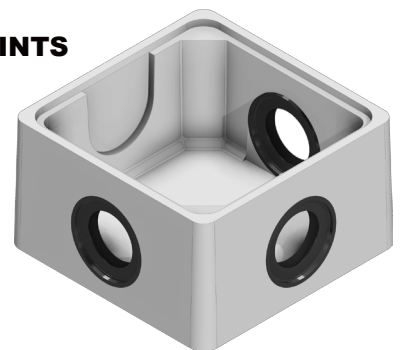
Code article : 244030

Poids : 20 Kg

Conditionnement :

18 (sans couvercles) / palette

Poids palette : 360 Kg



**SAS R. THEBAULT**

Siège social et usine :

8, rue des Glénan - ZI de Saint-Eloi - 29800 PLOUEDERN

Tel. 02 98 21 63 63 - Fax : 02 98 21 34 11

Usines à : Mauron (56430) et Verneuil S/Avre (27130)



Version du 03/04/2017