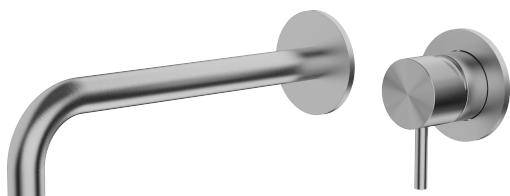


Réf. **81.762E2**

Réf. **94.763**



LAVABO MURAL A ENCASTRER + KIT D'ENCASTREMENT

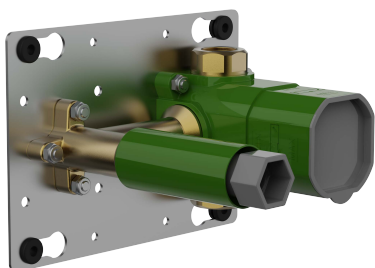


CARACTÉRISTIQUES Réf. 81.761E2

Habillage de mitigeur lavabo mural encastré à utiliser avec le kit d'encastrement 94.763.

Bec longueur 250 mm, sans vidage

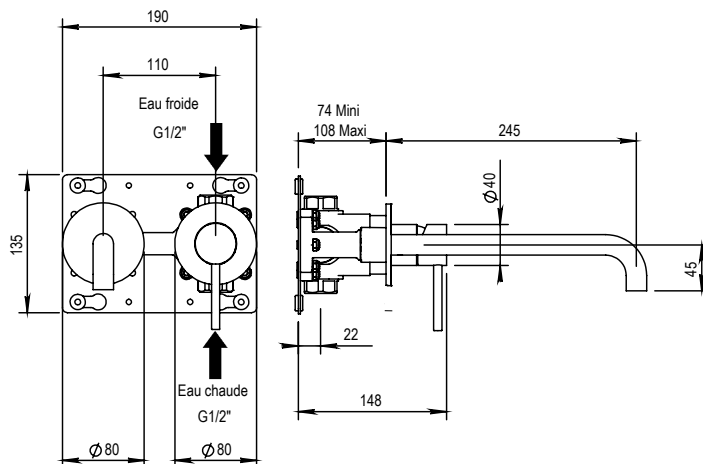
Trim for concealed basin mixer, to be used with insert box 94.763. Spout 250 mm, without waste



CARACTÉRISTIQUES Réf. 94 763

Kit d'encastrement pour mitigeur lavabo 81.761 / 81.762

Insert box for basin mixer 81.761 / 81.762



20 ACC LY 791

FINITION USUELLE



FINITIONS PVD

