



## COLONNETTE TELESCOPIQUE (POSTE INDICATEUR)

34/00-001

Pour vannes à opercule série 45/59, UL/ULC et FM



Les colonnettes AVK série 34/00 sont dotées d'une tige télescopique facilitant l'installation. La clé de manœuvre est verrouillable ce qui la rend inviolable. Elles sont équipées d'un filetage pour permettre le montage d'un système de surveillance à distance.



### Description produit:

Colonnette télescopique UL/ULC et FM destinée à la protection incendie des bâtiments industriels.

### Norme

- Conception suivant DIN/AWWA, Conçu suivant FM classe n°1110, Conçu suivant UL 789

### Test/Certificats:

- Approuvé FM. Homologué UL



### Caractéristiques:

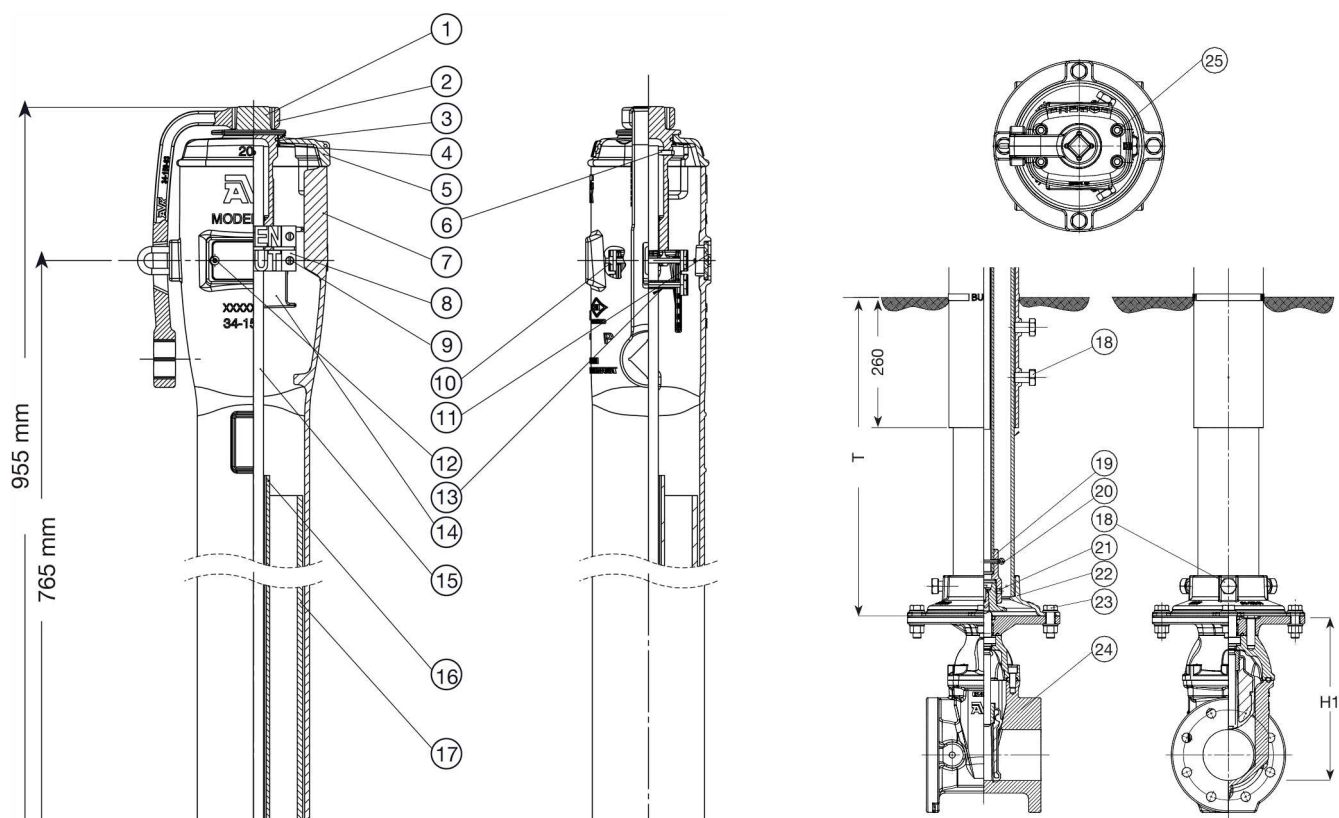
- Approuvé selon UL/ULC et FM
- Conçue pour une utilisation avec les vannes à opercule UL/FM série 45
- Colonnette télescopique disponible en 3 hauteur. Chaque modèle possède une plage d'ajustement de 58,5 cm et peut être ajustée après installation
- Préparée pour être équipée d'un système de surveillance à distance
- Verrouillable
- Corps et chapeau en fonte ductile revêtu d'époxy intérieur et extérieur. Couche extérieur en polyester résistant aux UV. Fût inférieur en acier moulé avec revêtement bitume ou en option PVC

### Accessoires:

- Fin de course série 96



Expect ... **AVR**


**Liste des composants**

1. Ecrou de tige	Alliage de cuivre	14. Cible	Alliage de cuivre
2. Clé de manœuvre	Fonte ductile GJS-500-7 (GGG-50)	15. Tige supérieure	Acier
3. Joint torique	Caoutchouc NBR	16. Tige inférieure	Acier
4. Bague de blocage	Acier inoxydable A2	17. Fût inférieur	Acier
5. Chapeau indicateur	Fonte ductile GJS-500-7 (GGG-50)	18. Boulon	Acier inoxydable
6. Goupille	Acier inoxydable	19. Ecrou de manoeuvre	Fonte ductile GJS-500-7 (GGG-50)
7. Tête de colonnette	Fonte ductile GJS-500-7 (GGG-50)	20. Goupille	Acier inoxydable
8. Signalisation	Aluminium	21. Vis de blocage	Acier inoxydable
9. Vis/rondelle	Acier inoxydable	22. Cloche d'accouplement	Fonte ductile GJS-500-7 (GGG-50)
10. Écrou	Acier inoxydable	23. Vis/écrou/rondelle	Acier inoxydable
11. Fenêtre de signalisation	Verre	24. Logement de la vanne	Fonte ductile GJS-500-7 (GGG-50)
12. Vis	Acier inoxydable	25. Boulon	Acier inoxydable
13. Entretoise de tuyau	Acier au carbone		

La liste des composants peut être remplacée par des composants équivalents ou de catégorie supérieure

**Référence n° et dimensions:**

Référence AVK n°	DN mm	T mm	T réglée d'usine mm	H1 mm	H1 Inch	Poids approx. kg
34-065-00-00010010	65	505 - 1090	635	270	10½	72
34-100-00-00010010	100	505 - 1090	635	330	13	72
34-100-00-02010010	100	1626 - 2210	1752	330	13	100
34-150-00-00010010	150	505 - 1090	635	455	18	72
34-150-00-01010010	150	1065 - 1660	1194	455	18	86
34-150-00-02010010	150	1625 - 2210	1752	455	18	100
34-200-00-00010010	200	505 - 1090	635	575	22½	72
34-200-00-01010010	200	1065 - 1660	1194	575	22½	86
34-200-00-02010010	200	1625 - 2210	1752	575	22½	100
34-250-00-00010010	250	505 - 1090	635	685	27	72
34-250-00-01010010	250	1065 - 1660	1194	685	27	86
34-250-00-02010010	250	1625 - 2210	1752	685	27	100

Les dessins, matériaux et spécifications présentés peuvent être modifiés sans préavis en fonction des évolutions techniques.

**COLONNETTE TELESCOPIQUE (POSTE INDICATEUR)****34/00-001****Pour vannes à opercule série 45/59, UL/ULC et FM****Référence n° et dimensions:**

Référence AVK n°	DN mm	T mm	T réglée d'usine mm	H1 mm	H1 Inch	Poids approx. kg
34-300-00-00010010	300	505 - 1090	635	787	31	72
34-300-00-01010010	300	1065 - 1660	1194	787	31	86
34-300-00-02010010	300	1625 - 2210	1752	787	31	100
34-350-00-00010010	350	505 - 1090	635	980	38½	72
34-350-00-01010010	350	1065 - 1660	1194	980	38½	86
34-350-00-02010010	350	1625 - 2210	1752	980	38½	100
34-400-00-00010010	400	505 - 1090	635	1010	39½	72
34-400-00-01010010	400	1065 - 1660	1194	1010	39½	86
34-400-00-02010010	400	1625 - 2210	1752	1010	39½	100