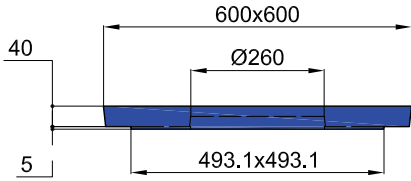
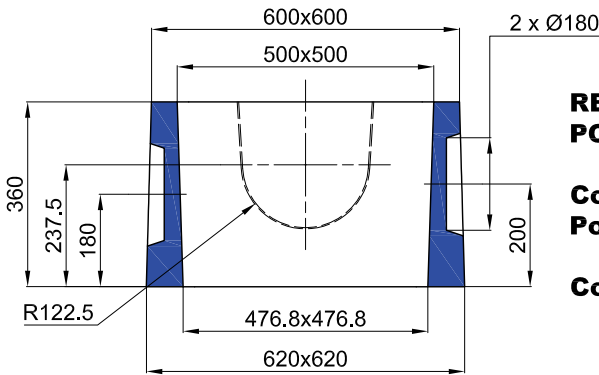


# BOITE PLUVIALE 60x60 Ext. 50x50 Int. H : 35 cm



## COUVERCLE ARME POUR BOITE PLUVIALE 60x60 Ext.

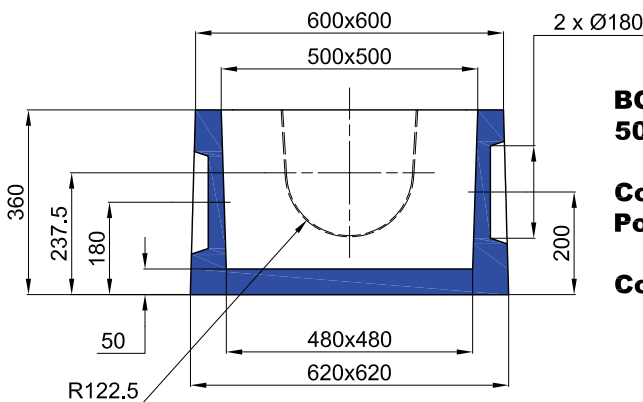
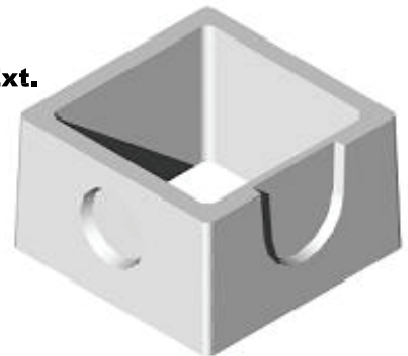
**Code Article :** 240610  
**Poids :** 30 Kg



## REHAUSSE H : 35 POUR BOITE PLUVIALE 60x60 Ext.

**Code Article :** 240620  
**Poids :** 98 Kg

**Conditionnement :** 6 / palette



## BOITE PLUVIALE 60x60 Ext. 50x50 Int. H : 35

**Code Article :** 240605  
**Poids :** 123 Kg

**Conditionnement :** 6 / palette



### S.A. R.THEBAULT

Siège social et usine : ZI de Saint-Eloi - Plouédern - 29800 LANDERNEAU  
 Tél. 02 98 21 63 63 - Fax : 02 98 21 34 11  
 Usines à : Mauron (56430) et Verneuil S/Avre (27130)