



Protection des structures métalliques

Mise en œuvre

La mise en œuvre se fait uniquement par vissage des plaques feu dans les profilés CD 60. L'entraxe de vissage est de 300 mm dans tous les cas de figure, quel que soit le nombre de parements.

En cas de combinaison de plaques KF 13 et KF 15, les plaques KF 15 sont posées en premier.

Protection avec parement simple

Dans le cas des poutres, un rail UD60 est fixé sous la dalle de part et d'autre les ailes supérieure du profilé acier. Les clips 3P et les CD 60 sont posés sur les ailes inférieures tous les 1,00 m. Les bandes de plaques KF de 1,20 m sont ensuite vissées tous les 300 mm avec des vis TTPC dans les UD60 et les CD 60 tout autour

du profilé acier. Les raccords en bout de plaques sont maintenus par des languettes de protection en plaques KF ou des morceaux de feuillard dans lesquels le parement est vissé tous les 100 mm le long du joint.

Dans le cas des poteaux, les clips 3P sont disposés sur les 4 ailes du profilé à entraxe de 1,00 m. Les bandes de KF de 1,20 m sont vissées comme précédemment en intercalant une languette de KF ou de feuillard en bout de plaque.

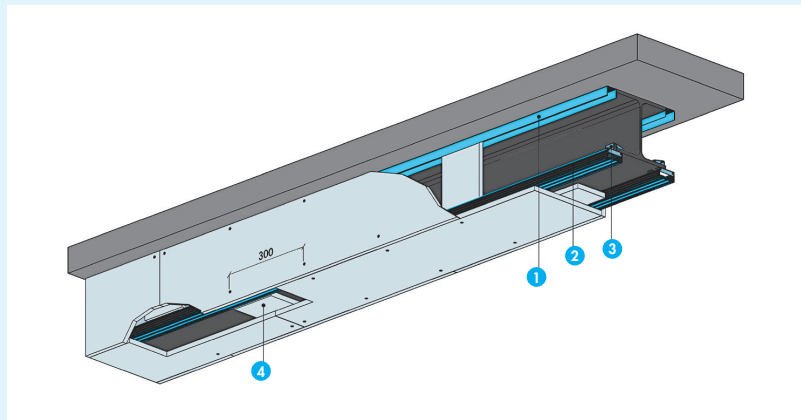
Une cornière d'angle métallique est nécessaire dans le cas de protection en parement simple.

Protection avec parement double ou triple

La mise en œuvre des profilés UD60 et CD 60 est la même que pour les parements simples. Les bandes de plaques sont posées avec un décalage de 400 mm d'un parement à l'autre. Aucune protection n'est nécessaire aux abouts de plaque, mais les plaques du 2^{ème} parement sont vissées dans le 1^{er} parement tous les 100 mm au droit du joint et, le cas échéant, les plaques du 3^{ème} parement sont vissées dans le 2^{ème} parement au droit du joint.

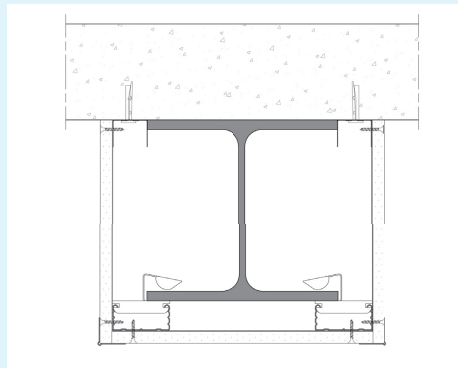
Il n'est pas nécessaire de poser de cornières d'angle dans le cas des parements doubles et triples, mais elles peuvent néanmoins s'avérer utiles selon l'exposition aux chocs dans certains locaux.

Protection d'une poutre simple peau

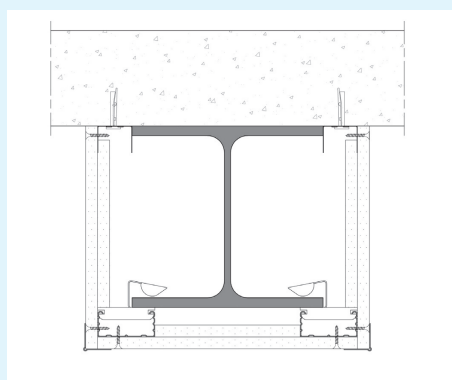


1. Rail UD 60
2. Fourrure CD 60
3. Clip 3P
4. Bande de plâtre ou feuillard

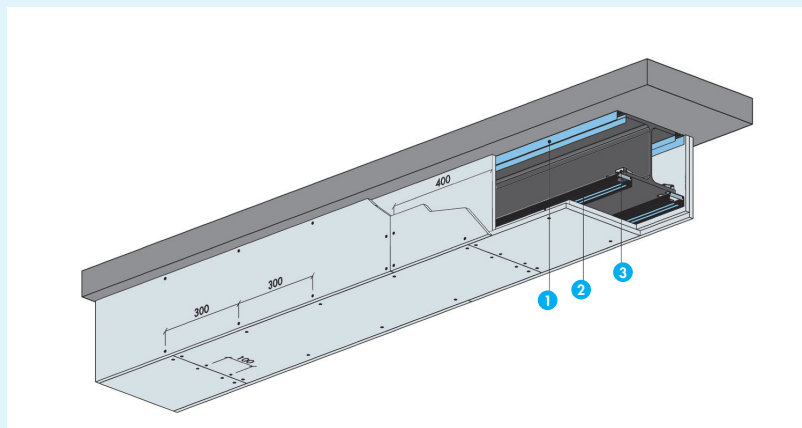
Protection poutre simple peau + renfort plaques feuillard



Protection poutre simple peau + renfort plaques plâtres

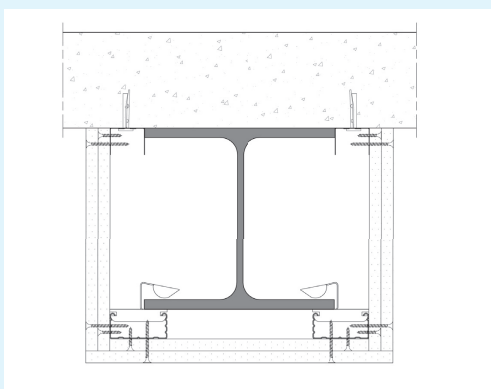


Protection poutre double peau

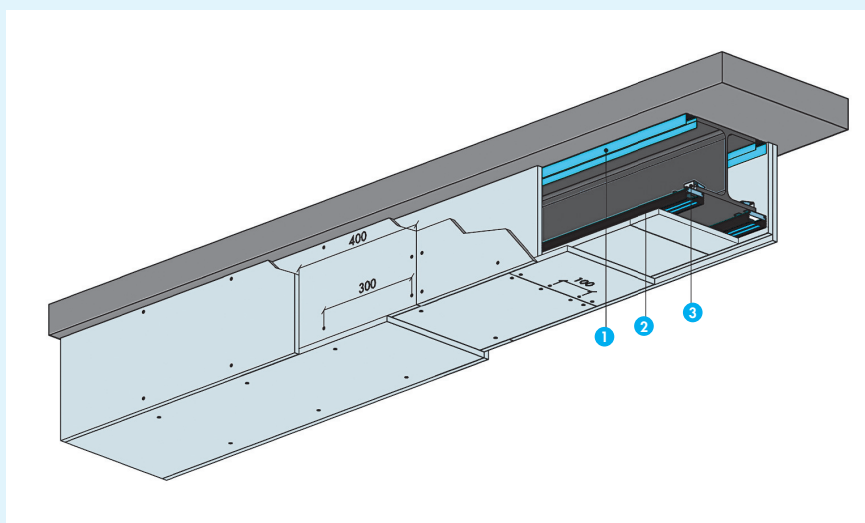


1. Rail UD 60
2. Fourrure CD 60
3. Clip 3P

Protection poutre double peau

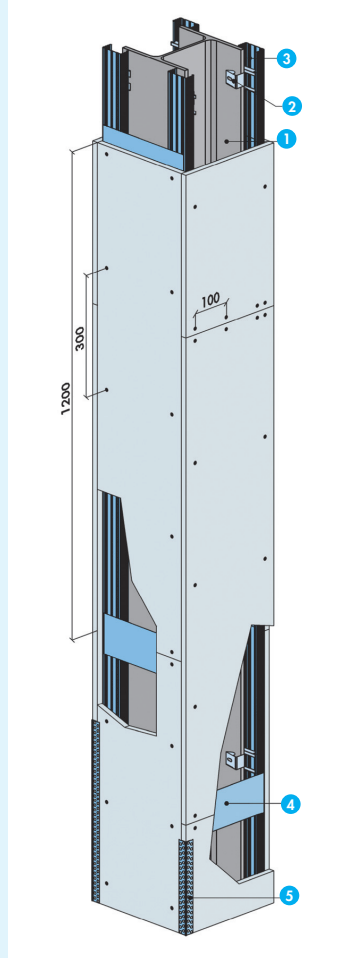


Protection poutre triple peau



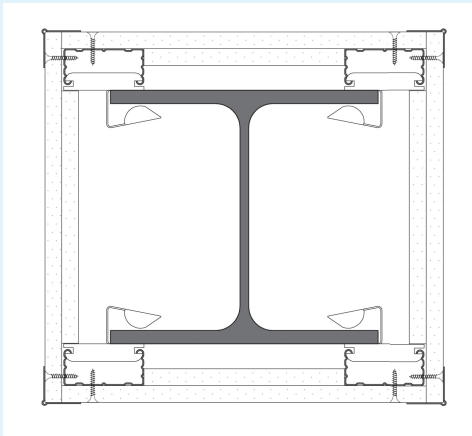
1. Rail UD 60
2. Fourrure CD 60
3. Clip 3P

Protection poteau simple peau

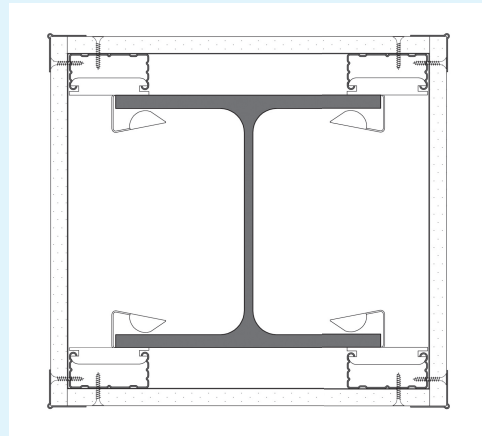


- 1. Poteau acier
- 2. Clip 3P
- 3. Fournure CD 60
- 4. Feuille ou bande de plâtre
- 5. Cornière de protection des angles

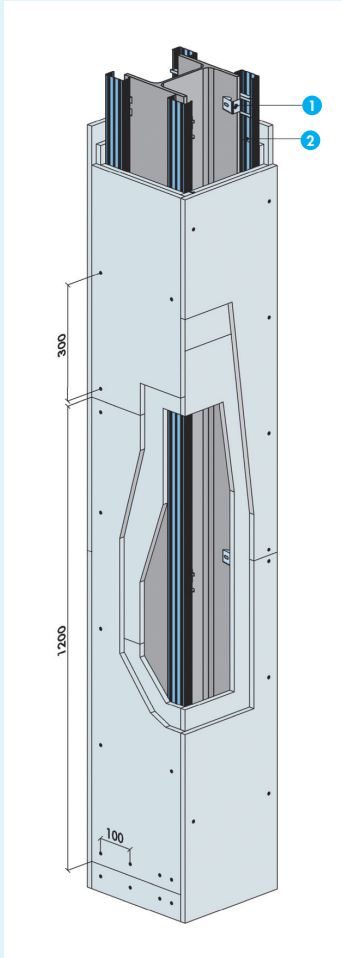
Protection poteau simple peau avec bandes de plâtre



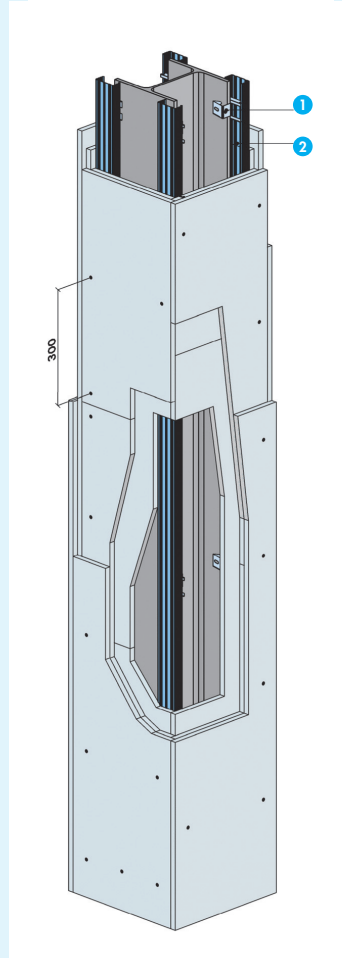
Protection poteau simple peau avec feuilard



Protection poteau double peau



Protection poteau triple peau



- 1. Clip 3P
- 2. Fourrure CD 60

Protection poteau double peau

