



## DISPOSITIF DE FERMETURE

# RRC650 400KN

### REGARD PARKING

Résistance 400kN

Fonte  
EN GJS 500-7  
ISO 1083 / EN1563

#### CARACTERISTIQUES:

- *Matériau(x)* : Fonte EN GJS 500-7 ISO 1083 / EN1563
- *Force de contrôle* : 400 kN
- *Revêtement(s)* : Peinture hydrosoluble noire non toxique et non polluante.

#### PARTICULARITES :

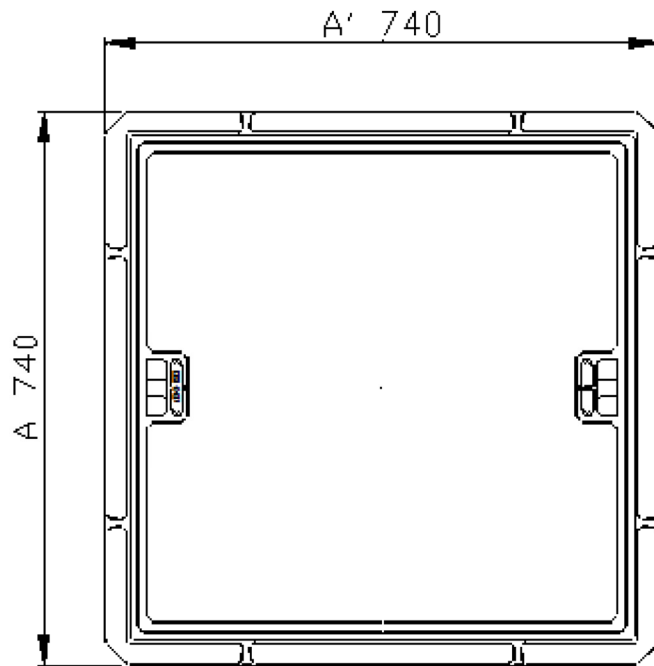
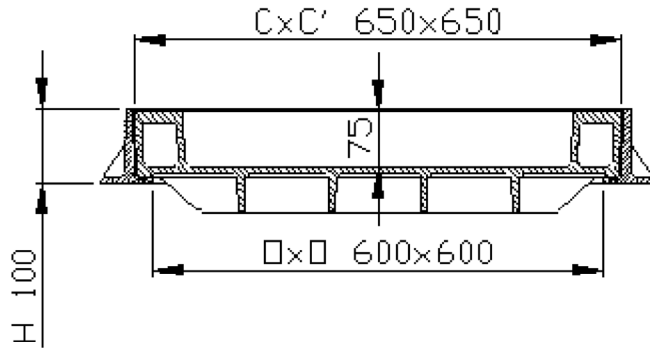
- *Masse(s)* :  
Du couvercle : 52.3kg.  
Total du dispositif : 82,532kg.
- *Aspect de surface* : Couvercle à remplissage.
- *Type cadre* : Carré monobloc moulé.
- *Assises assurant stabilité et absence de bruit* : Support élastique polychloroprène collé sur le cadre.
- *Pression d'appui du cadre* :  
 $p \leq 7.5 \text{ N/mm}^2$ .

#### MANIPULATION :

A l'aide de pic, pioche ou crochet.

#### OPTION(S) :

Marquages : Autres marquages nous consulter.



- Poids (kg), dimensions (mm), dessins donnés à titre indicatif.
- Modifications réservées.
- Diffusion non contrôlée.

**CONFIDENTIEL :**  
Propriété de EJ EMEA  
Ne peut être utilisé par des tiers sans son autorisation

**EJ**  
ZI De Marivaux | Saint-Crépin Ibouvillers |  
BP50409 | 60544 Méru Cedex | France  
ISO 9001 - ISO 14001 - ISO 45001 - ISO 50001  
ejco.com

N° Fiche : FT\_544295  
Date MàJ : 21.11.2019  
Edité : 14.12.2019