



# COLLIER A TOURILLON EN INOX 304

Fiche produit

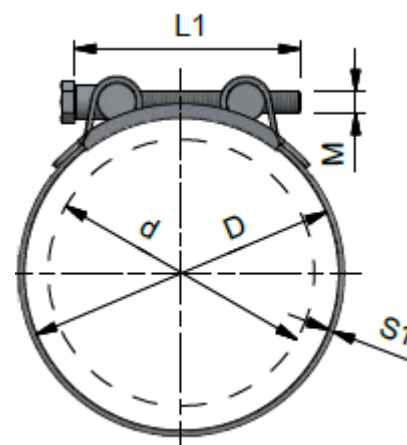
Réf : 073TI

## DESCRIPTION

- Collier a tourillon en inox 304.
- Certification En ISO 9001 : 2000.
- Le collier à tourillon permet le montage de tous les flexibles.



Référence ADG	d	D	B1	S1	L1	L2	M	Couple en Nm
073TI-17	17	19	18	0.6	40	8	5	4.5
073TI-20	20	22	18	0.6	40	8	5	4.5
073TI-23	23	25	18	0.6	40	8	5	4.5
073TI-26	26	28	18	0.6	40	8	5	4.5
073TI-29	29	31	20	0.8	50	10	6	8
073TI-32	32	35	20	0.8	50	10	6	8
073TI-36	36	39	20	0.8	50	10	6	8
073TI-40	40	43	20	0.8	50	10	6	8
073TI-44	44	47	22	1.2	60	10	6	8
073TI-48	48	51	22	1.2	60	10	6	8
073TI-52	52	55	22	1.2	60	10	6	8
073TI-56	56	59	22	1.2	60	10	6	8
073TI-60	60	63	22	1.2	60	13	8	25
073TI-64	64	67	22	1.2	60	13	8	25
073TI-68	68	73	24	1.5	65	13	8	25
073TI-74	74	79	24	1.5	65	13	8	25
073TI-80	80	85	24	1.5	75	13	8	25
073TI-86	86	91	24	1.5	75	13	8	25
073TI-92	92	97	24	1.5	75	13	8	25
073TI-98	98	103	24	1.5	75	13	8	25
073TI-104	104	112	24	1.5	80	13	8	25
073TI-113	113	118	24	1.5	80	13	8	25
073TI-122	122	130	24	1.5	80	13	8	25
073TI-131	131	139	26	1.7	105	17	17	50
073TI-140	140	148	26	1.7	105	17	17	50
073TI-149	149	161	26	1.7	105	17	17	50
073TI-162	162	174	26	1.7	105	17	17	50
073TI-175	175	187	26	1.7	120	17	17	50
073TI-188	188	200	26	1.7	120	17	17	50
073TI-201	201	213	26	1.7	120	17	17	50
073TI-214	214	226	26	1.7	120	17	17	50



Les informations contenues dans cette fiche produit sont données à titre indicatif et sous réserve de modifications éventuelles sans préavis.

