

### NOTICE DE POSE ET D'ENTRETIEN

Avant de commencer votre chantier, nous vous recommandons de lire attentivement la notice d'utilisation de la pompe fournie et ce document.

### DESCRIPTION DES POSTES



**D21CQ**

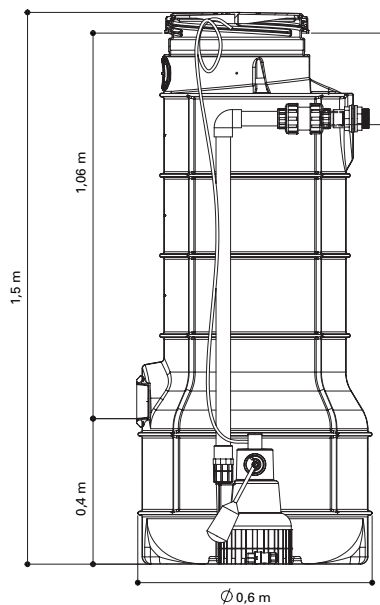
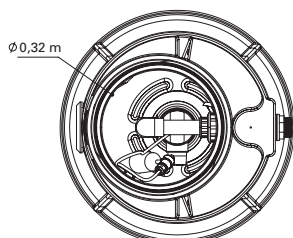
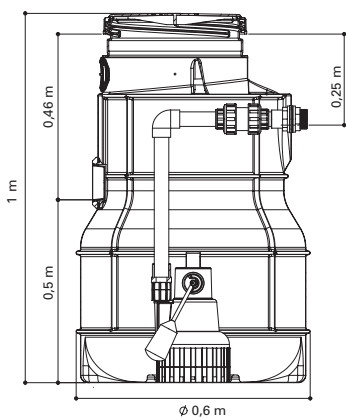
hauteur 1 m



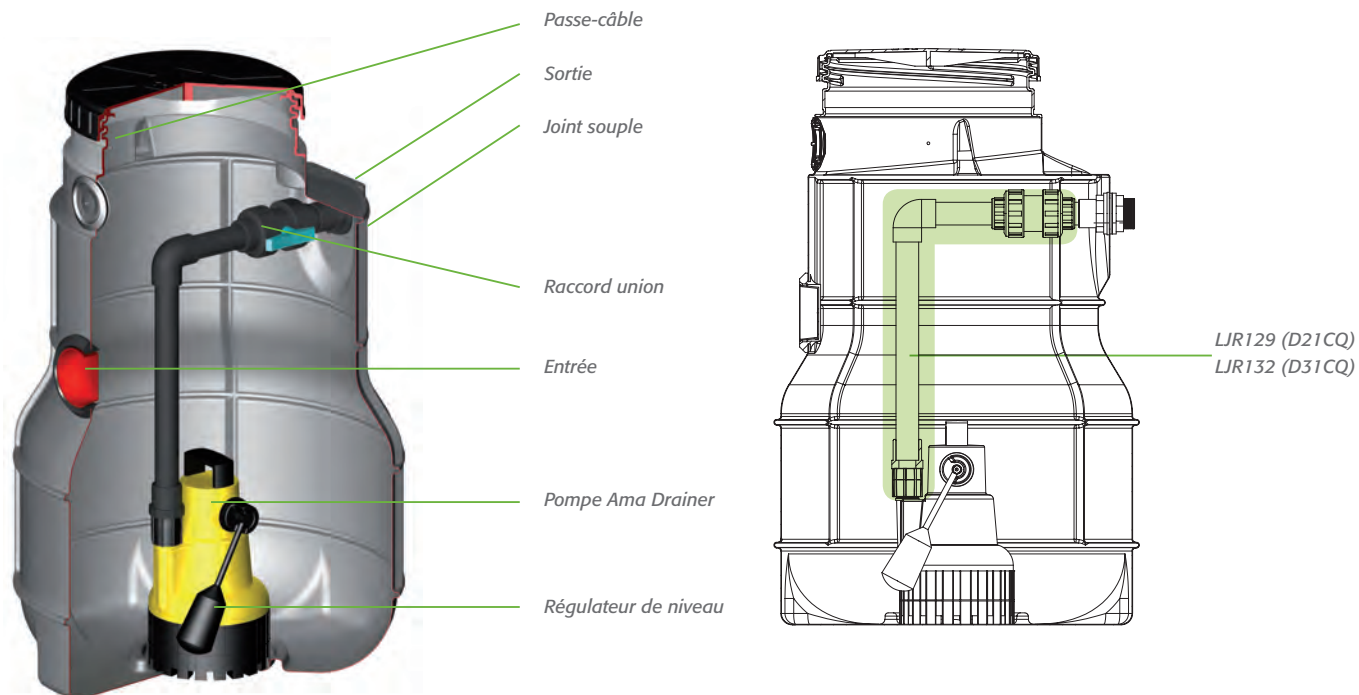
**D31CQ**

hauteur 1,5 m

### 1 ENCOMBREMENT



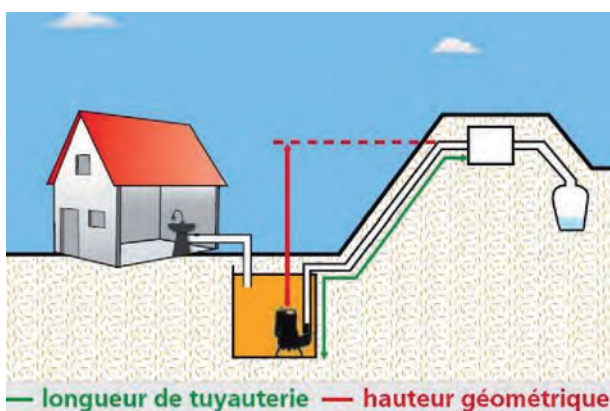
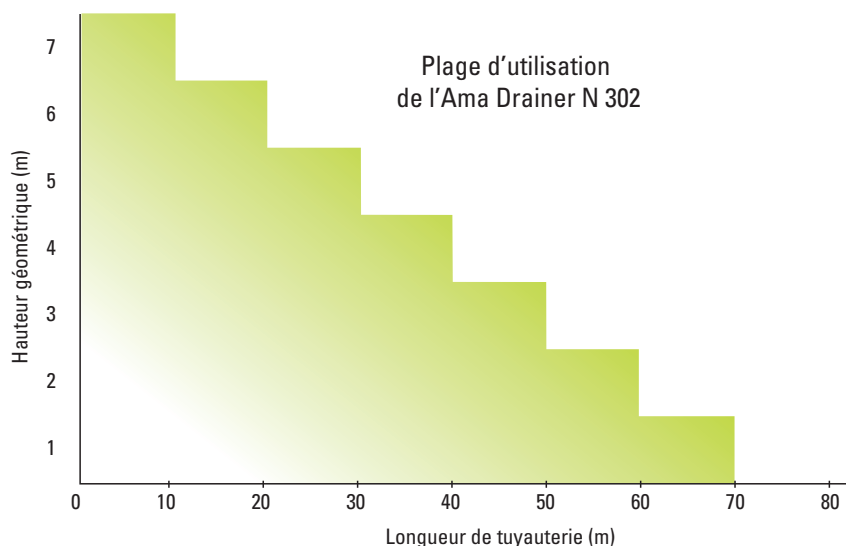
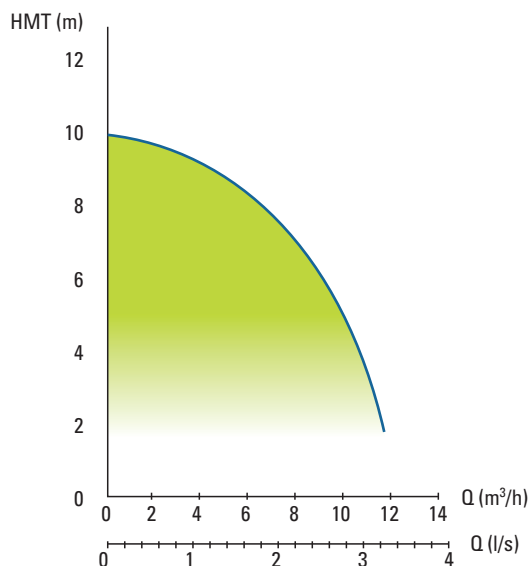
## 2 ÉQUIPEMENTS



Les pièces de rechange sont à disposition ou à commander chez les distributeurs Sebico dont la liste est disponible sur notre site internet : [www.sebico.fr](http://www.sebico.fr)

## 3 CARACTÉRISTIQUES TECHNIQUES

	D21CQ/D31CQ
Ø de l'entrée	100 mm
Fil d'eau d'entrée	46 cm (D21CQ) / 106 cm (D31CQ)
Rehausse admissible	RHE4P (+ 30 cm)
Enfouissement maxi de l'entrée	76 cm (D21CP) / 136 cm (D31CP)
Volume de bâchée	21 litres
Diamètre de la sortie (Ø ext de la douille cannelée)	40 et 42 mm
Type de pompe	Ama Drainer 302 SE
Puissance électrique pompe	750 W
Puissance hydraulique pompe	360 W
Tension	230 V
Corps de pompe	Polypropylène
Débit maxi pompe	12 m <sup>3</sup> /h - 3,33 l/s
Hauteur de refoulement maxi	10 m
Température maximale du liquide	35 °C
Nombre maxi de démarrages horaires	30
Ø Passage Libre pompe	10 mm
Ø raccord pompe	1"1/4
Longueur câble électrique	10 m
Section câble	3*1 mm <sup>2</sup>
Poids de la pompe (kg)	6,7 kg
Ø int./Ø ext. ligne de refoulement - PVC pression	32/40 mm



## MONTAGE DU POSTE

*Procédez au montage du poste avant de l'enterrer.*

**Matériel nécessaire au montage :**

- Soudure à froid (colle PVC pression, sans préparation des surfaces à coller)
- Lubrifiant (huile, liquide vaisselle)
- Téflon

*Avant chaque collage, pensez à bien nettoyer et sécher les parties à coller. Préparez la pompe comme indiqué dans sa notice et respectez les étapes suivantes :*

- 1 Vissez le raccord et le clapet anti-retour (fournis avec la pompe) à la verticale sur la sortie de la pompe.



- 2** Selon le poste, vissez l'élément LJR129 ou LJR132 sur la pompe.



- 3** Réglez le débattement du régulateur (cf. notice pompe).



- 4** Maintenez la prise électrique de la pompe sur la partie haute du poste. Positionnez la pompe au fond du poste. Vérifiez la présence du joint sur la vanne avant de visser l'écrou sur la vanne.

- 5** Pour un raccordement en tube rigide, se raccorder directement sur l'intérieur de la traversée de cloison (DN40).



- 6** Pour un raccordement en tuyau souple, collez le tube 40/32 sur la traversée de cloison.



- 7** Puis collez le manchon sur le tube et la douille cannelée sur le manchon.



### 1 INSTALLATION HORS SOL

- Posez le poste sur une dalle en béton plane, horizontale et stable.
- Les dimensions de la dalle dépasseront de 10 cm sur le pourtour de la cuve. Assurez-vous que la résistance au m<sup>2</sup> de la dalle est suffisante.
- Procédez aux raccordements voir chapitre «raccordement hydraulique».

### 2 INSTALLATION EN TERRAIN SEC

*C'est le cas le plus simple et le plus fréquent.*

*Tout passage de véhicule ou stockage de charges lourdes sur les postes est interdit.*

- Creusez un trou suffisamment grand pour recevoir le poste de relevage, sans permettre son contact avec les parois de la fouille.
- Prévoir 20 à 30 cm de remblai latéral.
- Stabilisez le fond de fouille. Disposez au fond un lit de sable de 10 cm d'épaisseur ou réalisez une semelle en béton si le sol n'est pas assez résistant ou stable.
- Installez le poste au fond de la fouille et parfaitement de niveau, centrez-le par rapport à la fouille. Procédez aux raccordements voir chapitre «raccordement hydraulique et électrique».
- Remblayez avec du sable, tout autre matériau est à proscrire. Ce remblaiement latéral doit être effectué symétriquement par couches successives en tassant par arrosage.
- Remontez le tampon d'accès à la surface du sol. Pour cela, utilisez notre rehausse ajustable RHE4P.
- Terminez le remblai avec de la terre végétale débarrassée de tout élément caillouteux ou pointu. Hauteur maximale de remblai au-dessus du poste : 30 cm

### 3 CAS PARTICULIERS

#### Passage de véhicules

- Interdire tout passage de véhicule et stationnement de charges lourdes sur les postes ; sinon, une dalle pour répartir les efforts est nécessaire. Son épaisseur est fonction de la charge roulante et fera l'objet d'une étude. Cette dalle déborde des bords de fouille et repose sur le terrain naturel non remanié.

#### Nappe phréatique

- En cas de présence de nappe phréatique, rabattez la nappe et arrimez le poste sur une semelle en béton à l'aide de sangles. Les sangles doivent passer au niveau des anneaux de levage et sont accrochées à des épingles elles-mêmes prises dans l'armature de la semelle.

#### Terrain en pente ou instable

- Réalisez un mur de soutènement pour protéger le poste des poussées latérales.
- Dans les cas où une dalle de répartition, un mur de soutènement ou une semelle en béton est nécessaire, une étude précise, qui prend en compte les facteurs externes tels que le poids de la charge, la fréquence de la charge roulante, les poussées latérales, la hauteur de la nappe phréatique... doit être menée. *Nous vous conseillons de faire appel à un bureau d'étude spécialisé.*

## RACCORDEMENTS

*L'installation électrique devra être réalisée par un professionnel qualifié (Qualifélec ou équivalent) et selon les prescriptions de la réglementation en vigueur.*

*Ne touchez jamais les pièces se trouvant sous tension. Celles-ci peuvent être la cause d'un choc électrique, susceptible d'occasionner de graves blessures voire même d'entraîner la mort.*

*N'utilisez jamais le poste si le câble d'alimentation est défectueux. Ne posez pas le câble d'alimentation sur des angles ou des arêtes vives, et veillez à ce qu'il ne puisse jamais être coincé.*

*Ne manipulez jamais les installations électriques les mains mouillées. Protégez le cordon d'alimentation contre l'eau et ne le posez jamais sur des objets chauds.*

### 1 RACCORDEMENT HYDRAULIQUE

• **L'entrée :** raccordement avec un tuyau Ø 100 mm extérieur.  
• **La sortie :** pour un raccordement souple, se connecter sur la douille cannelée diamètre 40 mm extérieur. Pour un raccordement rigide, se connecter directement sur la traversée de cloison. Utilisez du tuyau PVC pression diamètre 40 mm extérieur.

• **La ventilation :** Le poste est ventilé par la canalisation d'arrivée des effluents. Dans le cas d'une installation sur filière assainissement, la ventilation se fera avec le réseau de ventilation secondaire. S'il n'existe pas de ventilation, installer un T ou Y Ø100 sur la canalisation d'arrivée. Remontez la ventilation en toiture, vous pouvez la surmonter d'un Aspiromatic modèle 100 pour améliorer son efficacité.

### 2 RACCORDEMENT ÉLECTRIQUE

Le poste est livré avec une prise mâle-femelle étanche IP68 230 V. Le fourreau d'alimentation (gaine TPC) sera Ø 40, Ø 50 ou Ø 63 maximum. La pompe est équipée de 10 ml de câble.

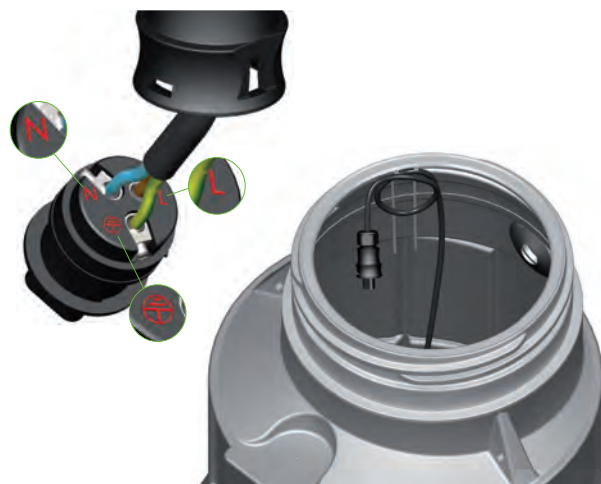
La mise en service de la pompe ne se fera qu'après la vérification des branchements électriques. Référez-vous à la notice de la pompe fournie.

Mise à la terre, protection différentielle, etc. devront être respectées.

**1<sup>er</sup> cas :** local à moins de 10 m du poste et gaine Ø 63 mm. La prise pourra être amenée dans le local et branchée sur une prise 10/16 A standard.

**2<sup>e</sup> cas :** local à plus de 10 m et Ø 40 ou 50 mm.

- Couper la prise (laisser le linéaire de câble suffisant pour pouvoir sortir la pompe).
- Dénuder les trois fils de la pompe, raccorder la prise mâle, respecter la position «terre».
- Amener un câble 3G 1,5 mm<sup>2</sup> dans le poste (à raccorder sur un thermique du tableau électrique).
- Raccorder la prise femelle sur ce câble dans le poste.
- Faire des boucles avec le surplus du câble et les accrocher aux colliers (type Colson) en attente sur le haut du poste.
- Obturer de mousse expansible à l'entrée de la gaine pour parfaire l'étanchéité entre le poste et le local.



## MISE EN SERVICE ET ENTRETIEN

- Après le montage et le raccordement électrique du poste, validez son bon fonctionnement par une mise en eau. Vérifiez et réglez le bon déclenchement de la pompe (cf. notice de la pompe).
- Pour éviter tout risque de siphonage, le tuyau de refoulement ne doit pas plonger dans le milieu récepteur, ni se trouver plus bas que la pompe.
- Chaque pompe est livrée avec sa notice de mise en service et de maintenance, leur état de fonctionnement devra être régulièrement surveillé.
- Le régulateur de niveau peut être encombré de débris ou de graisses qui provoqueront un fonctionnement aléatoire de la pompe. Il est bon de veiller à son parfait état de propreté et de le nettoyer aussi souvent que nécessaire.
- Dans la cuve l'opération courante consistera à éliminer les matières flottantes et à remettre en suspension les matières décantées au moyen d'un jet d'eau pour permettre leur évacuation par la pompe.
- La pompe s'enlève du poste en dévissant uniquement le raccord de la vanne. Utilisez la canalisation PVC intérieure pour extraire délicatement la pompe.

## ACTIONS À ENTREPRENDRE EN CAS D'ÉVENTUELS DYSFONCTIONNEMENTS

*Avant vérification, il est primordial de couper l'alimentation électrique.*

*Avant d'entreprendre toute action sur le poste de relevage, il est important de bien analyser le problème.*

*Ce tableau ci-dessous, vous aide dans votre démarche.*

### DYSFONCTIONNEMENTS CONSTATÉS

### ACTIONS À ENTREPRENDRE

Dégagement d'odeurs

- Vérifiez la ventilation haute.
- Vérifiez l'étanchéité des raccords de canalisation.

Il n'y a pas d'effluent en entrée

- Vérifiez que le tuyau d'entrée n'est pas bouché.
- Curez le tuyau d'entrée.

La pompe ne fonctionne pas

- Vérifiez que la pompe est bien alimentée électriquement.
- Vérifiez que l'admission de la pompe n'est pas obstruée, par exemple par des tissus, serpillières, détritiques...
- Vérifiez que le régulateur de niveau n'est pas bloqué en position basse.
- Vérifiez que le régulateur de niveau n'est pas cassé ou plus étanche.

La pompe fonctionne mais l'effluent ne sort pas ou presque pas

- Vérifiez que la vanne est ouverte.
- Vérifiez que le clapet anti-retour est monté dans le bon sens.
- Vérifiez que le clapet anti-retour n'est pas bloqué.
- Vérifiez qu'aucun objet sous la pompe n'obstrue l'aspiration.

La pompe fonctionne, mais l'eau évacuée redescend dans le poste

- Vérifiez l'étanchéité des canalisations
- Vérifiez que le clapet anti-retour a été installé
- Vérifiez en dernier lieu le clapet anti-retour.

La pompe est désamorcée

*Si le niveau de l'effluent est descendu sous le niveau d'arrêt de la pompe, il est possible que de l'air ait été aspiré par la pompe*

- Vérifiez qu'il y ait toujours un volume minimum dans le poste, c'est le volume de rétention.
- Dévissez le raccord union et remplissez la ligne de refoulement au jet d'eau.

La pompe ne s'arrête pas

- Vérifiez que le régulateur de niveau n'est pas bloqué en position haute.

Le poste est en charge.

*Le débit d'entrée est supérieur au débit de la pompe*

- Vérifiez le réglage du régulateur.
- Vérifiez le dimensionnement du poste par rapport au volume horaire à évacuer.

## GARANTIE DES POSTES

Nos postes et accessoires doivent être transportés, stockés et manipulés dans des conditions telles qu'ils soient à l'abri d'actions, notamment mécaniques, susceptibles de provoquer des détériorations.

La pompe est garantie 1 an à dater de la livraison du matériel. Cette garantie est strictement limitée au remplacement ou à la réparation des pièces reconnues défectueuses par nos services techniques, conformément à nos conditions générales de vente.

Notre responsabilité et notre garantie cesseraient en cas de :

- non respect par l'installateur, le propriétaire et/ou l'utilisateur des prescriptions d'installation, d'utilisation et d'entretien précisés par Sebico dans ses documentations et étiquettes apposées sur tous nos produits ou disponible sur notre site internet ;
- modification ou utilisation des appareils et des accessoires pour un usage autre que celui initialement prévu par Sebico ;
- phénomènes naturels (atmosphériques, géologiques, explosion ou dynamitage...) indépendants de notre volonté ;
- mauvais dimensionnement des appareils, des périphériques et des accessoires.