



T-FLEX[®] MULTI

R A C C O R D S & J O I N T S

Tulipes de piquage multimatériaux, multicollecteurs.

- **Tout en un** : une seule référence pour plusieurs DN de collecteurs.
- **Tous collecteurs** : annelés ou lisses.
- **Étanchéité** : jusqu'à 0,5 bar avec une déviation angulaire de 10°.

T-FLEX MULTI[®]

R A C C O R D S & J O I N T S



SOMMAIRE

INTRODUCTION	4
DOMAINE D'APPLICATION	4
DONNÉES TECHNIQUES	5
INSTALLATION	6
ÉTUDE DE CAS	7
AUTRES SOLUTIONS NORHAM	7

T-FLEX MULTI®

RACCORDS & JOINTS

→ INTRODUCTION

DOMAINE D'APPLICATION

La T-FLEX® MULTI est une tulipe de piquage multimatériaux permettant de réaliser des branchements sur tous les réseaux d'écoulements gravitaires (assainissement et eau pluviale) et sur tous les types de collecteurs, annelés ou lisses (PVC, PP, PRV, fonte, grès, béton).

Elle est composée d'une selle inférieure et d'une selle supérieure en polyester résine isophtalique renforcée de fibres de verre, de colliers, de bandes et de têtes de serrage en acier inox AISI 304, ainsi que d'un joint mousse et d'un corps en EPDM compact 60 Sh.

Grâce à son système d'étanchéité par l'intérieur et à son système de serrage à bandes perforées, la T-FLEX® MULTI garantit une étanchéité sur des collecteurs de DN différents.



PVC/PP



PRV



Fonte



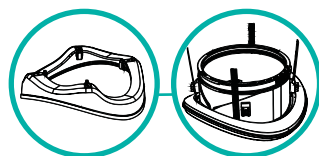
Grès



Béton



PE annelé



SELLE SUPÉRIEURE SELLE INFÉRIEURE

SELLES

en polyester résine isophtalique renforcée de fibres de verre.



SORTIE DE PIQUAGE MULTIMATÉRIAUX AVEC BUTÉE
en EPDM compact 60 ShA. Grâce à la technologie FLEX-SEAL Plus® de raccordement multimatériaux.

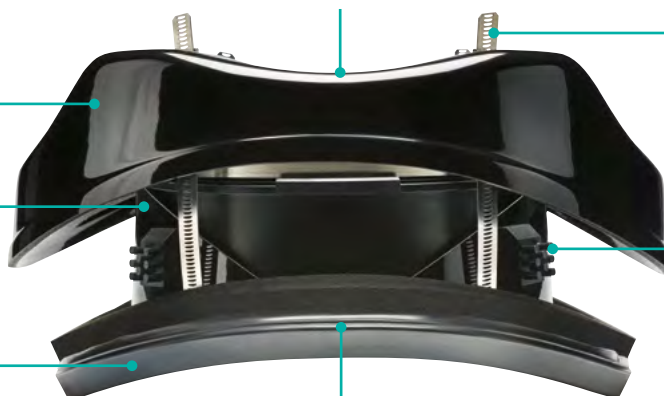


SYSTÈME DE SERRAGE PAR BANDES PERFORÉES
en acier inox AISI 304, s'adapte à toutes les épaisseurs de collecteurs jusqu'à 70 mm.



SYSTÈME NON DÉBOUCHANT DANS LA CANALISATION

Faible encombrement. Tolérance de perçage de 0 ± 10 par rapport au diamètre de perçage nominal



FACILE À INSTALLER.
Ergots de centrage et de maintien en EPDM pour faciliter le montage de la T-FLEX® MULTI 250 dans le collecteur (système de nervures pour la T-FLEX® MULTI 315).

SYSTÈME D'ÉTANCHÉITÉ

Réalisé par un joint mousse EPDM sur la paroi intérieure du collecteur (principe de la « cocotte-minute »).



N° DE BREVET : 3324093

conception et fabrication
FRANÇAISE

NEW NOUVELLE RÉFÉRENCE : T-FLEX® MULTI 315

T-FLEX MULTI®

RACCORDS & JOINTS

DONNÉES TECHNIQUES

- Pression de service : 0,5 bar (5 mCE) ;
- Déviation angulaire : $\pm 10^\circ$;
- Raccordements multimatériaux : PE annelé, PVC, PP, PEHD, PRV, fonte, fibrociment, acier, grès et béton.

TENUE À LA PRESSION ET DÉVIATION ANGULAIRE

Tenue à la pression : répond aux exigences de la norme NF-EN 476⁽¹⁾ :

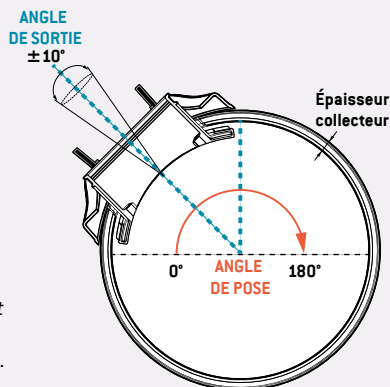
- Étanchéité à 0,5 bar = pression service (PS)⁽²⁾ ;
- Déviation angulaire : $\pm 10^\circ$.

Déviation angulaire :

- Pression d'essai : 0,5 bar x 1,5 (coefficient de sécurité) = 0,75 bar ;
- Déviation angulaire en conditions d'essai : $\pm 15^\circ$.

(1) NF-EN 476 : exigences générales pour les composants utilisés pour les branchements et les collecteurs d'assainissement.

(2) Sous réserve du bon état de la surface de la paroi intérieure du collecteur et de son carottage. Essais réalisés en interne, rapports des tests sur demande, nous contacter.

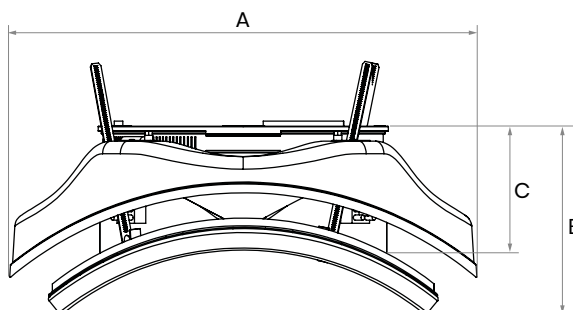


MATÉRIAUX

- Selles supérieure et inférieure : polyester, résine isophtalique renforcée de fibres de verre ;
- Collier, bandes et têtes de serrage : acier inox AISI 304 ;
- Corps et ergots de maintien : EPDM compact 60 Sh ;
- Joint : mousse EPDM cellules fermées.

GAMME T-FLEX® MULTI

RÉF.	PLAGES SORTIE PIQUAGE	DN COLLECTEUR	Ø EXT. COLLECTEUR	ANGLE DE SORTIE	ANGLE DE POSE	ÉPAISSEUR COLLECTEUR MAX.	Ø PERÇAGE	P _s	COTES D'ENCOMBREMENT			NB BANDES SERRAGE
									A	B	C	
TFLEX250MULTI	225-250	400-800	400-970	90° ± 10°	0° à 180°	70	320-330	0,5	452	180	120	4
TFLEX315MULTI	290-315	500-1200	500-1400			135	354		522	255	140	6



INSTRUCTIONS DE MONTAGE DE LA T-FLEX® MULTI

Voir page 6 ou vidéo de montage en utilisant le QR code ou le site www.norham.fr



T-FLEX MULTI®

RACCORDS & JOINTS

→ INSTALLATION

L'installation de la tulipe de piquage T-FLEX® MULTI est très rapide.

Aucune préparation particulière n'est nécessaire avant la mise en place, un simple nettoyage de la conduite est suffisant.



POUR VISIONNER LA VIDÉO DE MONTAGE,
SCANNEZ LE QR CODE.

OUTILLAGE NÉCESSAIRE (NON FOURNIS)

- Carotteuse et couronne Ø 320 au 354 mm ;
- Visseuse (conseillée avec douille de 8 mm) ;
- Clé de serrage Ø 8 mm ;
- Tournevis ;
- Mètre ruban ;
- Pinceau et produit lubrifiant ;
- Outils de traçage (feutre...).

SYNTHÈSE DES INSTRUCTIONS DE POSE FOURNIES AVEC LA TULIPE T-FLEX® MULTI



1 Percer et contrôler le Ø du carottage et le bon état de la surface intérieure du collecteur⁽¹⁾.



2 Repérer l'axe de centrage du carottage.



3 Replier la selle inférieure en deux et l'insérer dans le collecteur.



4 Remonter le corps dans le carottage.



5 Aligner les repères et centrer le corps de la tulipe.



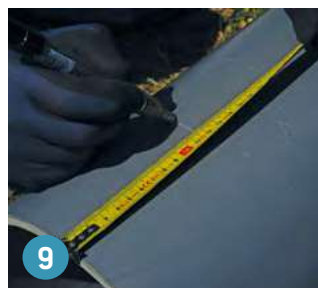
6 Poser la selle supérieure sur la selle inférieure et insérer les bandes dans les têtes de serrage (tournevis ou visseuse).



7 Visser les bandes (couple préconisé de 3 Nm à 5 Nm, vissage en croix). Visser par « paliers » de 3 cm.



8 S'assurer du bon plaquage du joint sur la paroi intérieure du collecteur.



9 Réaliser une marque à 120 mm de l'extrémité de la canalisation de piquage.



10 Insérer la canalisation de piquage jusqu'au repère et serrer au couple indiqué (10 Nm).

! (1) Pour les canalisations fonte : si besoin avant montage, appliquer un revêtement adapté pour réaliser l'étanchéité sur le pourtour du carottage. Exemple : résine EUROKOTE 4820 (nous consulter).

T-FLEX MULTI[®]

R A C C O R D S & J O I N T S

→ ÉTUDE DE CAS



1 LUXEMBOURG: ESSAI VALIDÉ POUR LA NOUVELLE TULIPE T-FLEX[®] MULTI

CONDITIONS	
SITE	New Schroeder & Associés building, Kockelscheuer, Luxembourg.
BESOIN	Des connexions étanches doivent être réalisées entre les nouveaux réseaux (canalisation en PP, DN 250) et les collecteurs gravitaires existants (canalisation en PE annelé, DN 400).
SOLUTION	Installation d'une tulipe T-FLEX [®] MULTI DN 250 pour permettre l'étanchéité des canalisations en PP DN 250 sur un collecteur en PE annelé, DN 400.



LÉGENDES

1

Installation de la T-FLEX[®] MULTI 250 sur un collecteur en PE annelé.

2

La T-FLEX[®] MULTI 250 est installée. La selle en T permet des connexions étanches sur des collecteurs lisses et annelés. La selle en T est étanche jusqu'à 0,5 bar et supporte les écarts angulaires jusqu'à 10°

GESTION DU PROJET

GESTION DU PROJET :
Schroeder & Associés

INSTALLATEUR : Soludec



Retrouvez toutes nos études de cas sur notre site internet : www.norham.fr

→ AUTRES SOLUTIONS NORHAM

T-FLEX[®]



Tulipes de piquage multimatériaux pour toutes canalisations lisses
Du DN 100 au DN200.



TÉLÉCHARGEZ LA DOCUMENTATION



Z.A DRUISIEUX - 130 RUE DES SAULES
26260 SAINT DONAT SUR L'HERBASSE - FRANCE
TÉL : 33 (0) 4 75 45 00 00 - norham@norham.fr
www.norham.fr



www.norham.fr