

## La cheville nylon pour tous les matériaux de construction



Fixations de miroirs



Fixation de cadres

### MATÉRIAUX

- Béton
- Plaques de carton-plâtre et fibro-plâtre
- Brique à perforations verticales
- Bloc creux de béton léger
- Hourdis brique et béton
- Brique silico-calcaire perforée
- Brique silico-calcaire pleine
- Pierre naturelle
- Béton cellulaire
- Panneaux en bois aggloméré
- Carreaux de plâtre
- Bloc plein en béton léger
- Brique pleine

### CERTIFICATION



### AVANTAGES

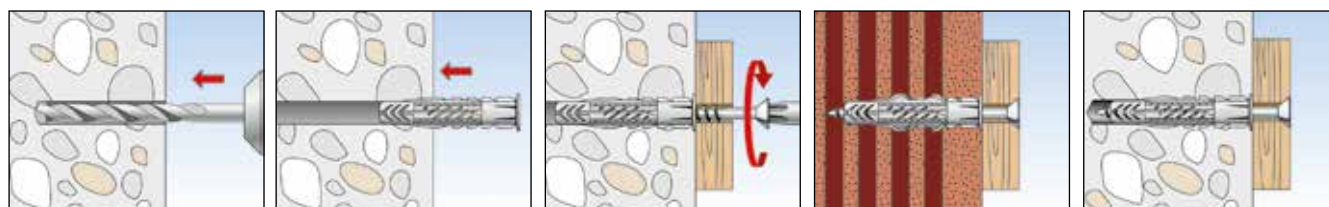
- Le principe de fonctionnement universel (formation d'un noeud ou expansion) permet l'utilisation dans tous les matériaux de construction pleins, creux ou en plaques. La cheville UX est le bon choix en cas de support indéterminé.
- Les ailettes latérales de la UX assurent un guidage optimal de la vis. Le blocage anti-rotation en dents de scie empêche la cheville de tourner dans le trou. Ceci garantit un maximum de sécurité lors du montage.
- Les kits de fixations avec vis, pitons et crochets offrent la solution adaptée à toutes les applications courantes de la maison.

### APPLICATIONS

- Cadres
- Lampes
- Plinthes
- Armoires suspendues légères
- Porte-serviette
- Armoires de toilette
- Tringles à rideaux
- Fixation de lavabos
- Supports TV
- Fixations chauffage et sanitaire

### FONCTIONNEMENT / MONTAGE

- La UX avec collerette convient pour le montage en attente, la UX sans collerette pour le montage traversant.
- Lors du vissage, la UX s'expande dans les matériaux pleins et forme un noeud dans les matériaux creux.
- La longueur requise de la vis se détermine comme suit : longueur de la cheville + épaisseur à fixer + 1 x diamètre de la vis.
- Convient pour les vis à bois, les vis à panneaux d'aggloméré et les vis à double filet.
- Pour les matériaux en plaques, la partie non filetée de la vis ne doit pas être supérieure à l'épaisseur à fixer et il convient d'utiliser la cheville UX avec collerette.
- La distance aux bords doit être au moins égale à la longueur de la cheville.



## SPÉCIFICATIONS TECHNIQUES



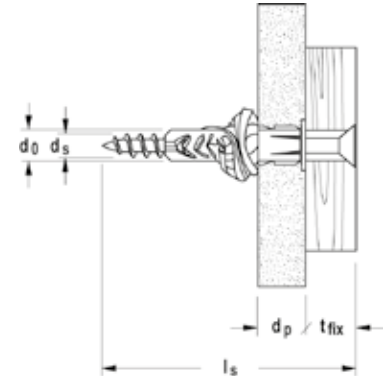
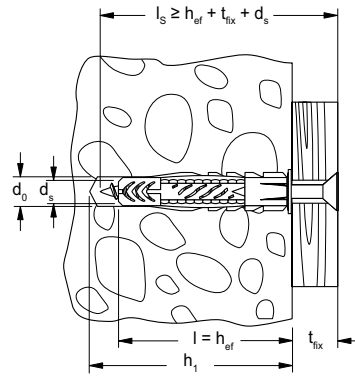
UX - sans collerette



UX-R - avec collerette



UX-S - avec collerette et vis



	sans colle- rette	avec colle- rette	avec colle- rette et vis	Diamètre nomi- nal du foret $d_0$ [mm]	Profondeur de perçage mini. $h_1$ [mm]	épaisseur de plaque mini. $d_p$ [mm]	Longueur de cheville $l$ [mm]	Vis à bois aggloméré / vis à bois $d_s / d_s \times l_s$ [mm]	Épaisseur maxi. de la pièce à fixer $t_{fix}$ [mm]	Unité de vente [Pièces]
Désignation	UX	UX R	UX R S							
UX 5 x 30	094721	094722	—	5	40	9,5	30	3 - 4	—	100
UX 6 x 35	062754	062756	—	6	45	9,5	35	4 - 5	—	100
UX 6 x 35	—	—	094758	6	65	9,5	35	4,5 x 60	20	25
UX 6 x 50	072094	072095	—	6	60	9,5	50	4 - 5	—	100
UX 6 x 50	—	—	094759	6	80	9,5	50	4,5 x 75	20	25
UX 8 x 40	—	505483	—	8	50	9,5	40	4,5 - 6	—	100
UX 8 x 50	077869	077870	—	8	60	9,5	50	4,5 - 6	—	100
UX 8 x 50	—	—	094762	8	75	9,5	50	5 x 70	15	25
UX 8 x 50	—	—	094760	8	85	9,5	50	5 x 80	25	25
UX 10 x 60	077871	077872	—	10	75	12,5	60	6 - 8	—	50
UX 10 x 60	094761 <sup>1)</sup>	—	—	10	90	12,5	60	6 x 85	20	10
UX 12 x 70	062758	—	—	12	85	—	70	8 - 10	—	25
UX 14 x 75	062757	—	—	14	95	—	75	10 - 12	—	20

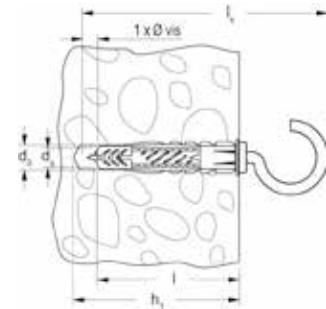
## SPÉCIFICATIONS TECHNIQUES



UX-RH - avec collerette et crochet rond



UX-WH - avec collerette et gond



UX-RH W - avec collerette et crochet rond  
(revêtement blanc)



UX-WH W - avec collerette et gond  
(revêtement blanc)



UX-OE W - avec collerette et piton  
(revêtement blanc)

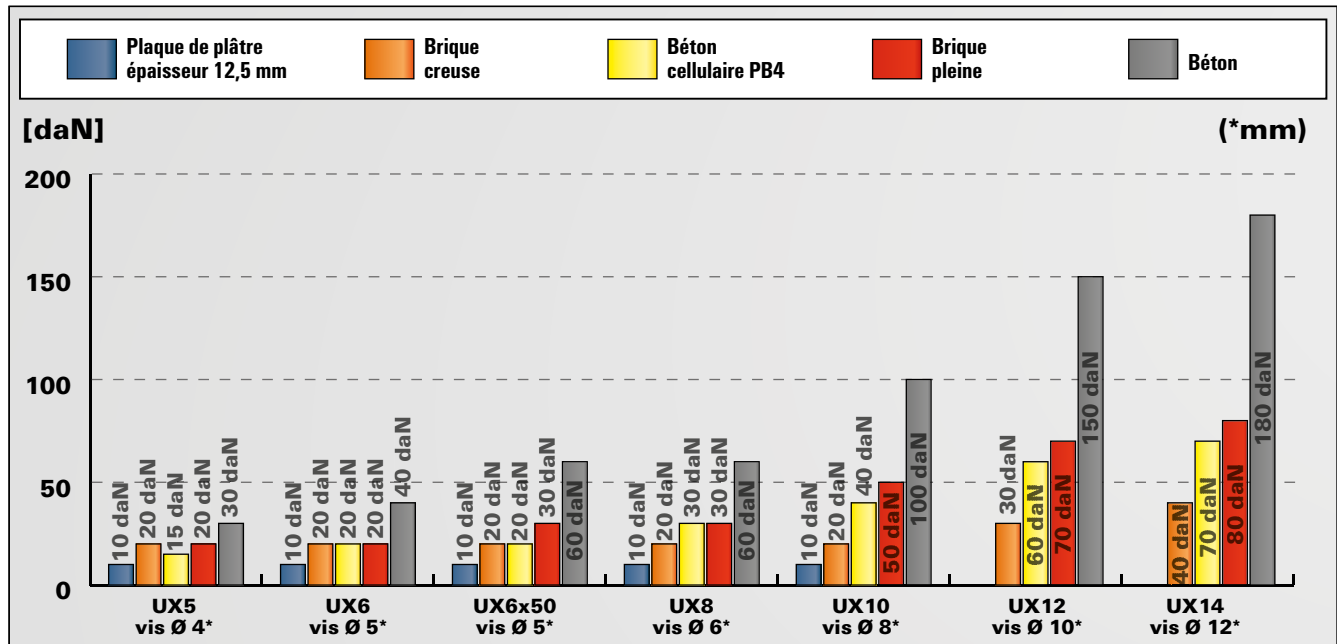
	avec crochet rond	avec piton (revêtement blanc)	avec gond	avec gond (revêtement blanc)	avec piton (revêtement blanc)	Diamètre nominal du foret $d_0$ [mm]	Profondeur de perçage mini. $h_1$ [mm]	épaisseur de plaque mini. $d_p$ [mm]	Longueur de cheville $l$ [mm]	dimensions du crochet $d_s \times l_s$ [Ø mm]	Unité de vente [Pièces]
Désignation	RH	RH N	WH	WH N	OH N						
UX 6 x 35	094407	—	—	—	—	6	45	9,5	35	4,5 x 67	25
UX 6 x 35	—	—	094408	—	—	6	45	9,5	35	4,5 x 51	25
UX 8 x 50	094409	094412	—	—	094414	8	60	9,5	50	5,5 x 87	25
UX 8 x 50	—	—	094410	094413	—	8	60	9,5	50	5,5 x 70	25

## CHARGES

### Cheville universelle UX

Charges admissibles maximales en traction  $N_{adm}$ .

Les charges sont valables uniquement lorsque la cheville est posée avec une vis à panneaux au diamètre indiqué.



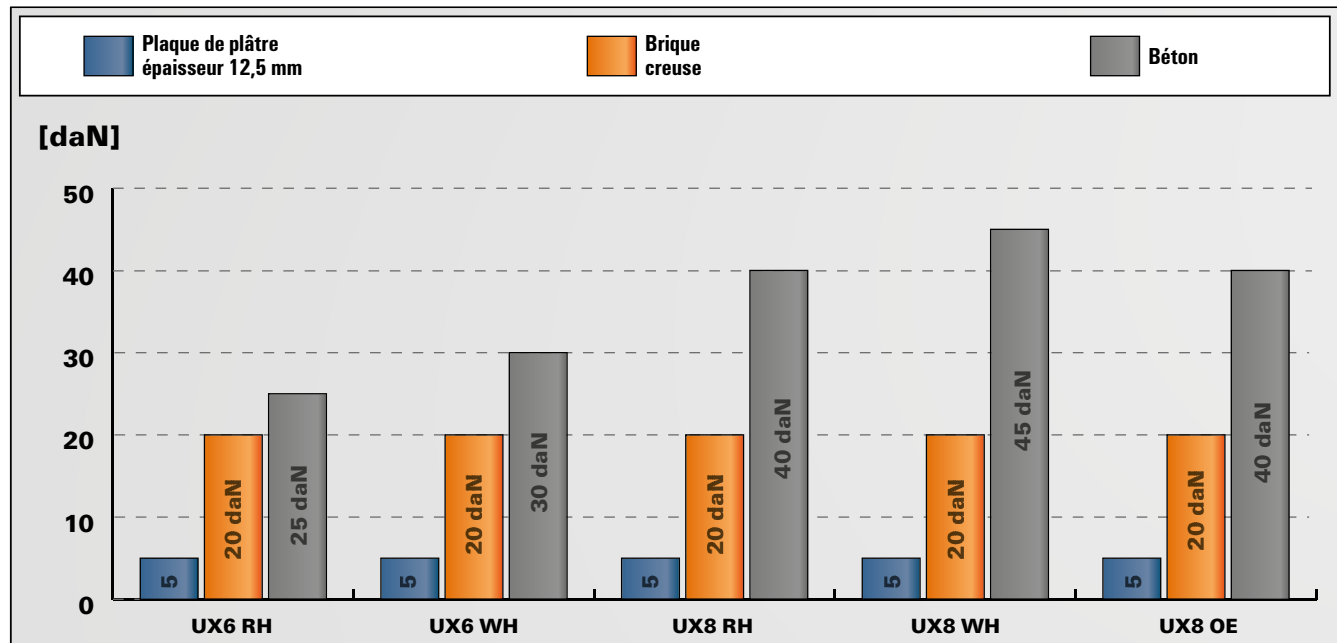
Pour les caractéristiques exactes de résistance et de pose, il convient de se référer à la fiche technique du produit. Les charges indiquées tiennent compte de coefficients de sécurité.

## CHARGES

### Cheville universelle UX avec crochet et œillet

Charges admissibles maximales en traction  $N_{adm}$ .

Les charges sont valables uniquement lorsque la cheville est posée avec les pitons et crochets fournis au diamètre indiqué.



Pour les caractéristiques exactes de résistance et de pose, il convient de se référer à la fiche technique du produit. Les charges indiquées tiennent compte de coefficients de sécurité.

Fixations courantes 5