

FICHE PRODUIT

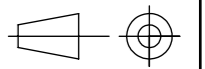
APPUI R330 REXLAN

Code : **533084** Groupe article : **3A 326 A05**
 Dessiné le : **25/08/04** Par : **S.J**
 Version du : **25/08/04** Version : **9**
 Référence à la norme : **NF P 98-052**



Page: 1/1

DT4000.1
du 22/06/12

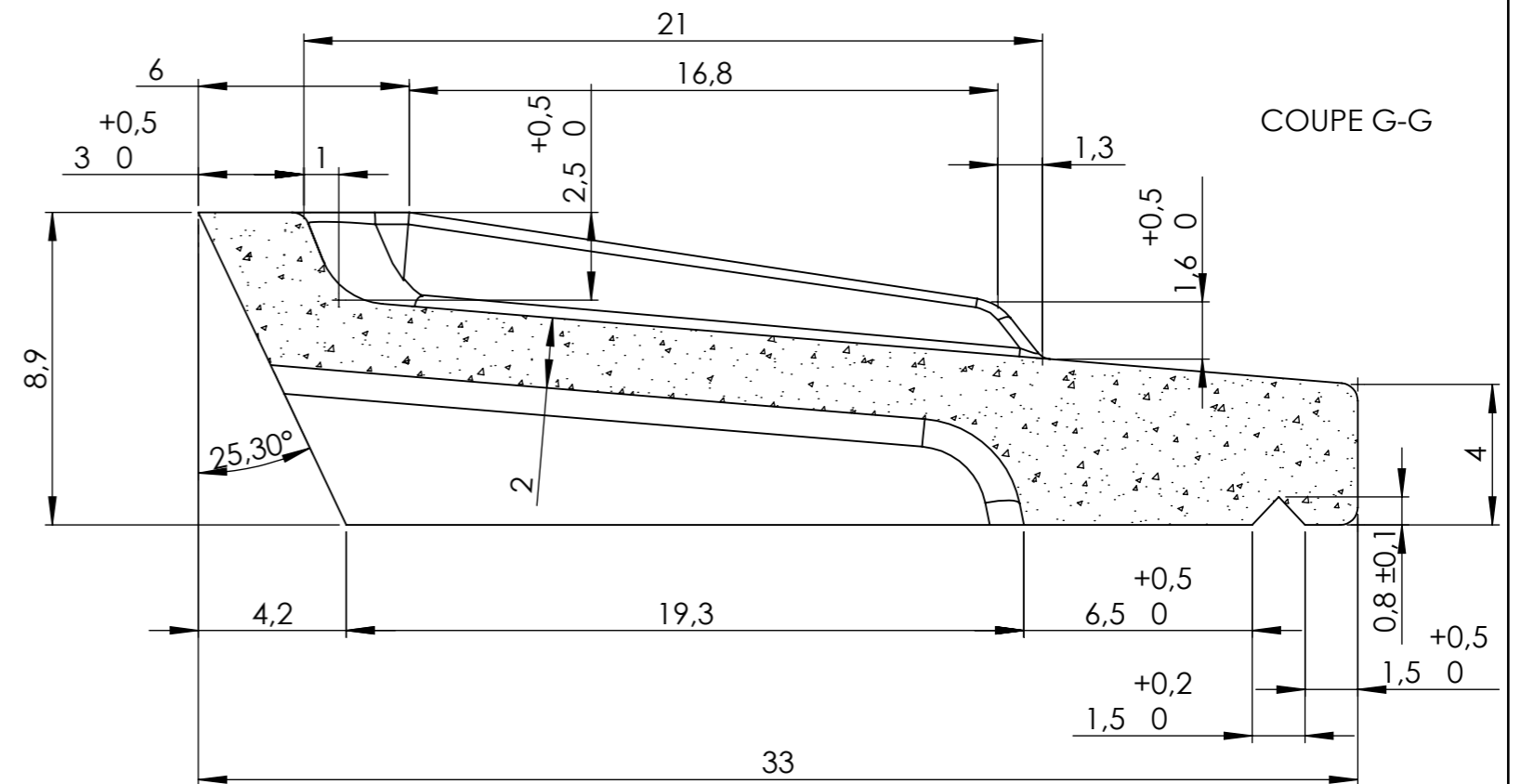
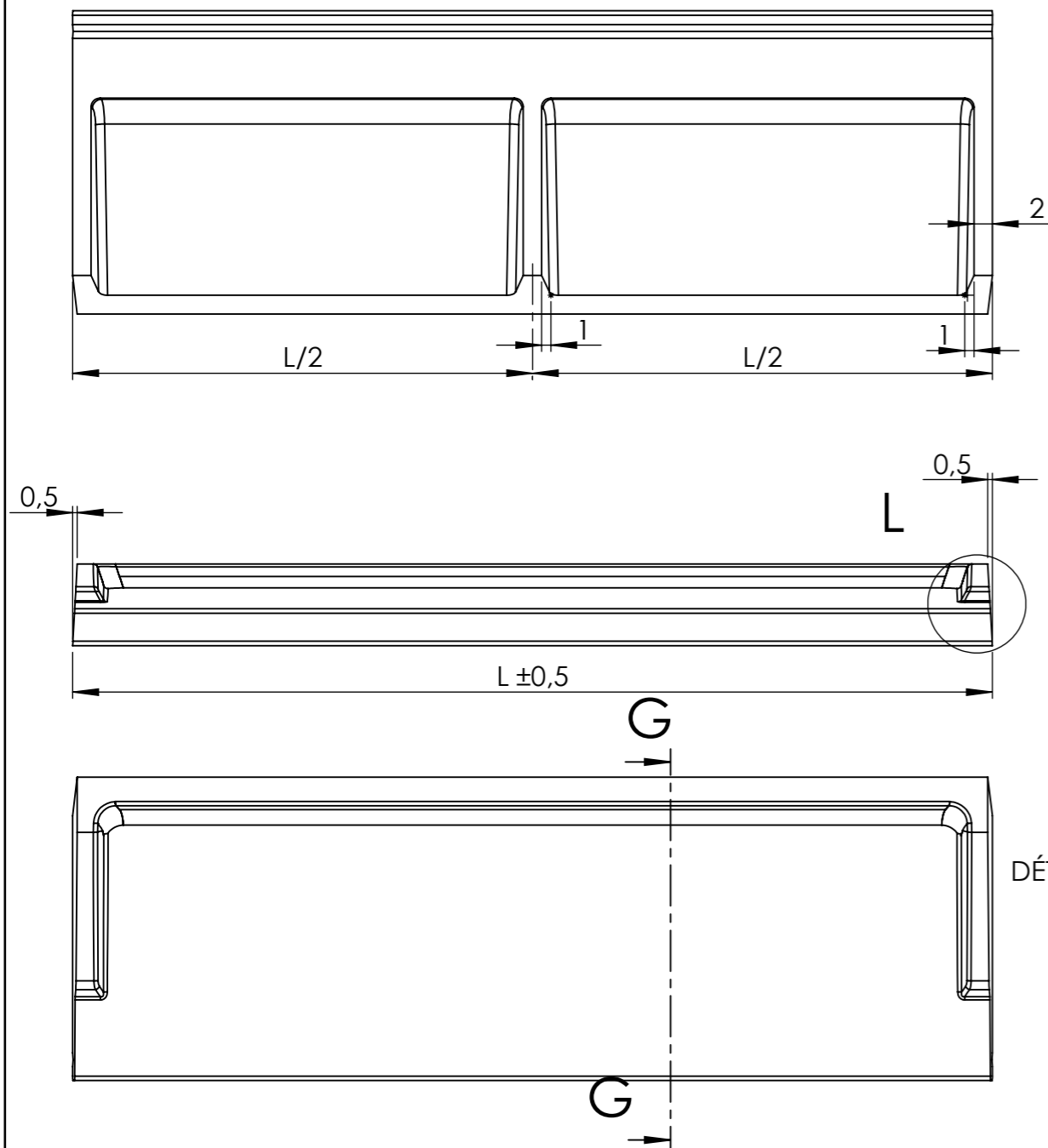


Utilisation : **Appui de fenêtre**

Tolérance générale ± 0.5 sauf indications

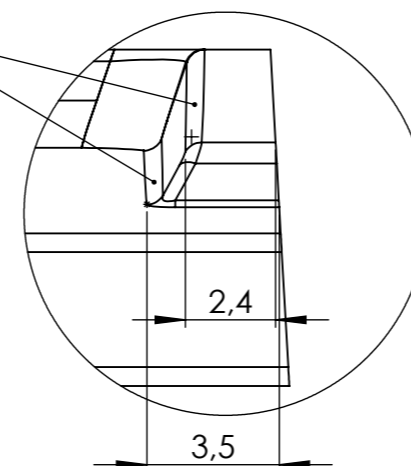
Poids : **22,2 kg/mL**

IMPORTANT :
 Il appartient au client de vérifier que les moyens de manutention proposés sur le produit sont en adéquation avec ses accessoires réglementaires de levage (nature, résistance, répartition) et ses conditions de manutention et de stockage.
 L'entreprise doit également prendre en compte les éventuels efforts particuliers sur son chantier (effets dynamiques, chocs, terrains accidentés, etc..)



DÉTAIL L

R0.5



**LES REJINGOTS SONT REHAUSSEES A CHAQUE MOULE NEUF
 DEROGATION POUR ACCEPTATION DES REJINGOTS PRECEDENTS JUSQU'AU PROCHAIN MOULE
 (ancienne fiche technique valable dans ce cas là)
 validité fiches 533084 et 533084 bis**

R .HIRRIEN Le 09.04.08

