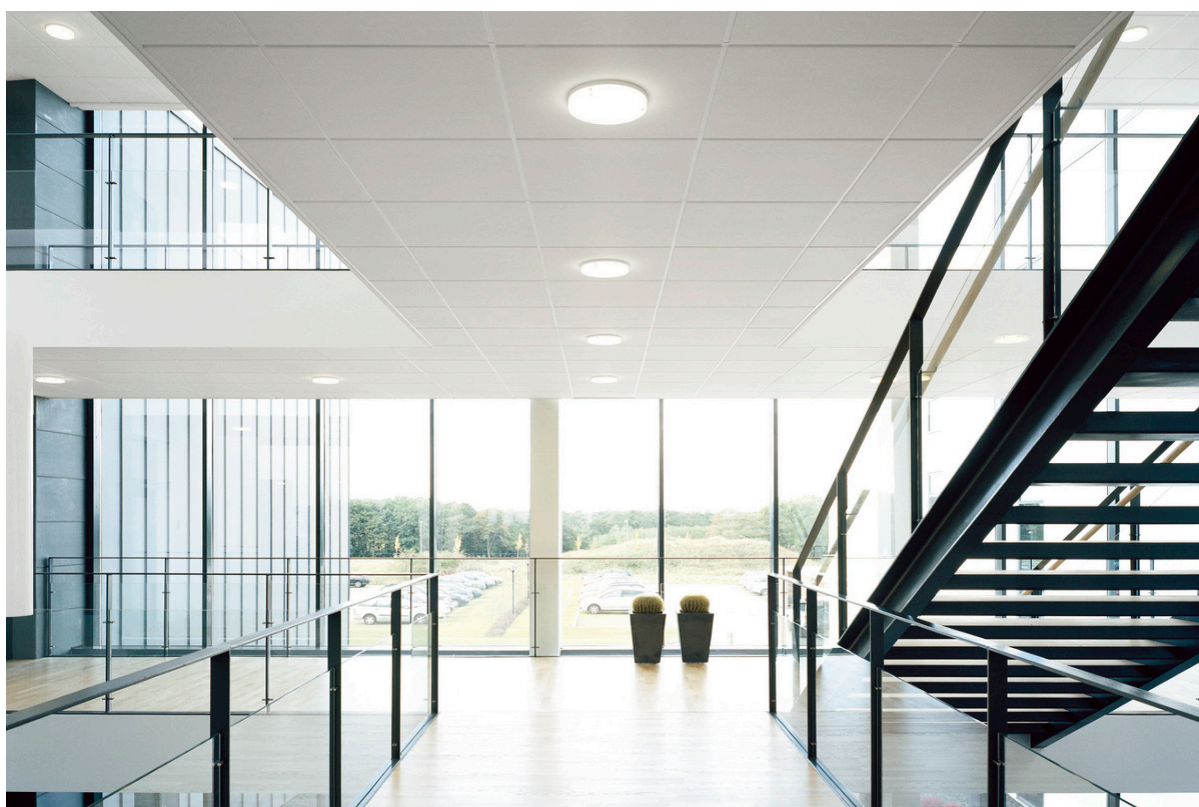
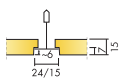


Ecophon Gedina™ E

Ecophon Gedina™ E se caractérise par un bord feuilluré qui forme un joint creux lorsqu'il est posé sur l'ossature, créant un effet d'ombre accentuant chaque dalle, tout en cachant partiellement l'ossature. Pour des applications nécessitant un plafond suspendu facile à installer et à démonter, tout en répondant aux conditions fonctionnelles standard.



GAMME DE SYSTÈME



Taille, mm	600x600	1200x600	1200x1200
Connect T15	•	•	
Connect T24	•	•	•
Épaisseur (ép)	15	15	15
Schéma de montage	M121, M270, M401	M121, M401	M121



Panneau Gedina E



Coupe sur système Gedina E



Système Gedina E

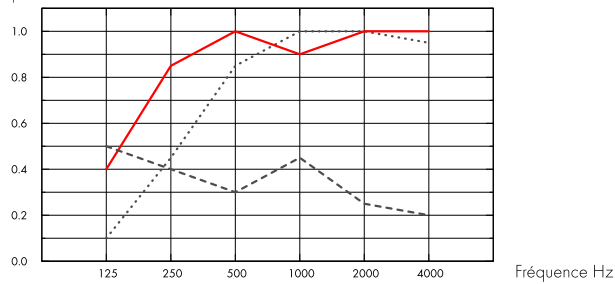
Acoustique



Absorption acoustique:

Résultats selon la norme EN ISO 354. Classification selon la norme EN ISO 11654, et valeurs estimatives du coefficient de réduction sonore NRC et de la moyenne d'absorption acoustique SAA selon la norme ASTM C 423.

α_p , Coefficient d'absorption pratique



- Gedina E 15 mm, 60 mm o.d.s.
 - Gedina E 15 mm, 200 mm o.d.s.
 - Gedina E/gamma 15 mm, 200 mm o.d.s.
- o.d.s = hht = hauteur hors tout du système

	ép mm	hht mm	α_p , Coefficient d'absorption pratique					α_w	Classe d'absorption acoustique
			125 Hz	250 Hz	500 Hz	1000 Hz	2000 Hz		
-	15	60	0.10	0.45	0.85	1.00	1.00	0.75	C
-	15	200	0.40	0.85	1.00	0.90	1.00	1.00	A
gamma	15	200	0.50	0.40	0.30	0.45	0.25	0.20	D

	ép mm	hht mm	NRC	SAA
-	15	60	0.85	0.86
-	15	400	0.85	0.83

ép mm	AC(1.5)		D_{nfw}	CAC dB
	Classe d'absorption acoustique, ASTM E1111, ASTM E1110			
15	190		19	19



Qualité de l'air intérieur

Certificat / Label	G35xxxxxx articles	37xxxxxx articles
Eurofins confort air intérieur	IAC Gold	IAC Gold
QAI Etiquetage sanitaire	A+	A+
QAI Label finlandais M1	.	



Empreinte environnementale

	kg CO ₂ equiv/m ²
Gedina E	3,09

Étapes de cycle de vie A1 à C4 de la FDES, en conformité avec NF EN 15804/CN.



Circularité

Minimum de contenu post-recyclé	44%
Recyclabilité	Totalement recyclable



Sécurité incendie

Pays	Classe
Europe	EN 13501-1 A2-s1,d0

La laine de verre qui compose les panneaux, est testée et classée non combustible selon la norme EN ISO 1182



Résistance à l'humidité

Essais réalisés pour une classe C, humidité relative de 95% et température de 30°C, selon la norme EN 13964:2014



Rendement lumineux

Blanc 500, échantillon de couleur NCS le plus proche: S 0500-N, 84% de réflexion lumineuse



Entretien

Peut être épousseté ou dépoussiéré à l'aspirateur quotidiennement, et/ou nettoyé au chiffon humide une fois par semaine.



Accessibilité

Les dalles sont facilement démontables. Hauteur minimum de démontabilité selon les schémas de montage.



Mise en oeuvre

Mise en œuvre selon les schémas de montage, guides d'installation et logiciels de dessin assisté. Pour la hauteur minimum de l'ensemble du système voir quantitatif.



Poids du système

	kg/m ²
Gedina E	1,3
Gedina E + Connect grid system	2,3
Gedina E/Gamma	1,7
Gedina E/Gamma + Connect grid system	2,7

L'information sur le poids est indicative et sujette à variations.



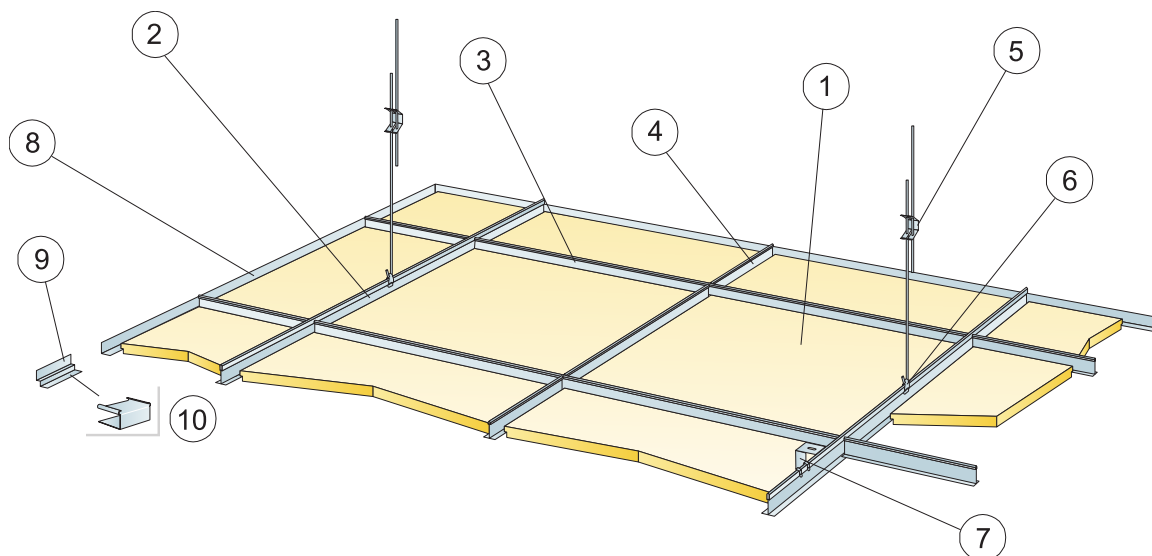
Propriétés mécaniques

Concernant la charge et les conditions de surcharge du système, voir les tableaux sous les schémas de montage correspondants, ou consulter sur le site, la fiche produit : onglet "propriétés techniques", rubrique "propriétés mécaniques".



CE

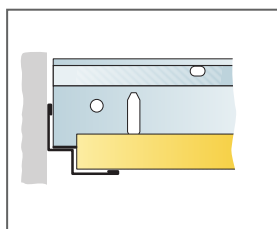
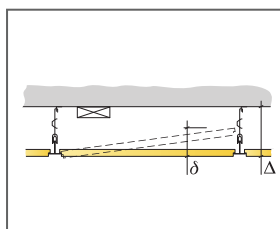
Tous les panneaux Ecophon sont marqués CE selon la norme Européenne harmonisée EN13964:2014, et la performance individuelle du produit (Absorption acoustique, Réaction au feu, tenue mécanique, émission) est déclarée dans la Déclaration de Performance (DoP)



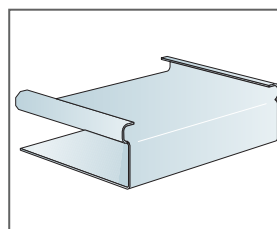
© Ecophon Group

QUANTITÉS SPÉCIFIQUES (HORS CHUTES)

	Taille, mm		
	600x600	1200x600	1200x1200
1 Gedina E	2,8/m ²	1,4/m ²	0,7/m ²
2 Profil porteur T24 Connect, installé tous les 1200 mm. (max. distance du mur 600 mm, jusqu'à 1200 mm si pas de charge entre le porteur et le mur).	0,9m/m ²	0,9m/m ²	0,9m/m ²
3 Entretoise Connect T24, L=1200 mm, installée tous les 600 mm	1,7m/m ²	1,7m/m ²	0,7m/m ²
4 Entretoise Connect, L= 600 mm	0,9m/m ²	-	-
5 Suspente réglable installée tous les 1200 mm (Distance max. du mur 600 mm)	0,7/m ²	0,7/m ²	0,7/m ²
6 Clip de suspension Connect (ne pas utiliser en piscine)	0,7/m ²	0,7/m ²	0,7/m ²
7 Pour fixation directe: Equerre de fixation directe Connect, installée tous les 1200 mm	0,7/m ²	0,7/m ²	0,7/m ²
8 Cornière de rive Connect (fixée tous 300 mm)	Cf. calepinage		
9 Cornière de rive à joint creux Connect (fixée tous les 300 mm)	Cf. calepinage		
10 Cale E Connect (pour cornière de rive à joint creux)	Cf. calepinage		
Δ Hauteur minimale de construction hors tout : 110 mm avec suspentes réglables, 60 mm avec fixations directes	-	-	-
δ Hauteur minimale de démontabilité :120 mm (130 mm pour 1200x1200 mm)	-	-	-
Pour l'intégration de luminaires dans les panneaux, utiliser Profils de renfort Connect	-	-	-



Coupe droite, panneau reposant sur la cornière de rive.

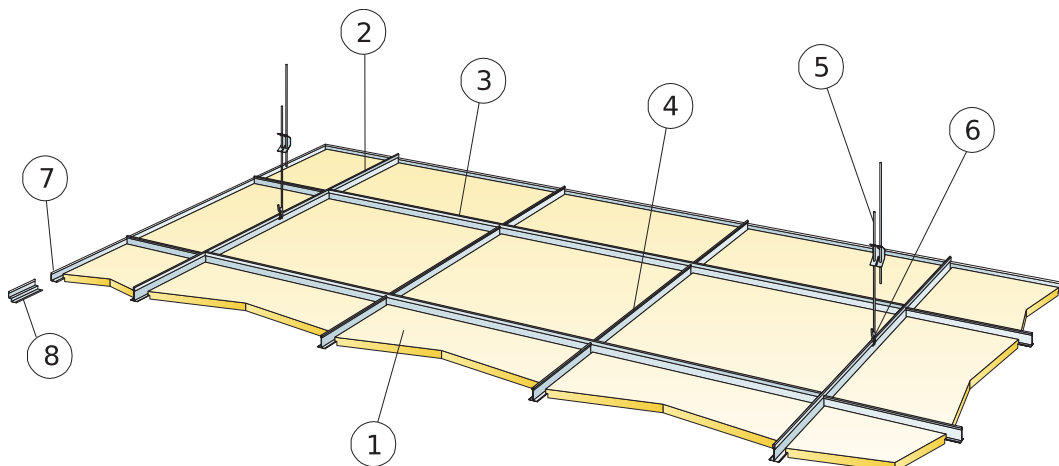


Cale Connect pour cornière de rive à joint creux

Taille, mm	Charge maximale utile	Capacité de charge minimale
600x600x15	30	160
1200x600x15	30	160
1200x1200x15	30	160

Charge appliquée/Surcharge admissible

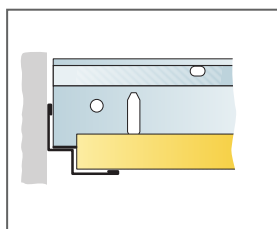
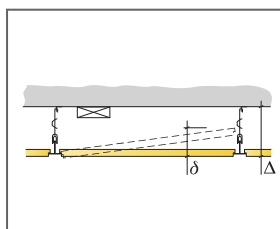
SCHÉMA DE MONTAGE (M270) POUR ECOPHON GEDINA E, CONNECT PROFIL PORTEUR T24 INSTALLÉ TOUS LES 1800 MM



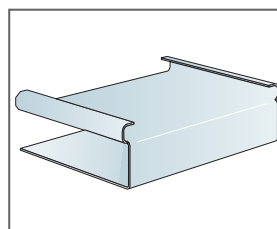
© Ecophon Group

QUANTITÉS SPÉCIFIQUES (HORS CHUTES)

	Taille, mm
	600x600
1 Gedina E	2,8/m ²
2 Profil porteur Connect T24, installé tous les 1800mm (Max distance du mur 600 mm jusqu'à 1200 mm si pas de charge entre porteur et mur).	0,56m ²
3 Entretoise Connect T24, L=1800mm	1,7m ²
4 Entretoise Connect L= 600 mm	1,1m ²
5 Suspente réglable Connect, installée tous les 1200mm (distance maxi du mur : 600mm)	0,46/m ²
6 Clip de suspension Connect	0,46/m ²
7 Cornière de rive Connect (fixée tous 300 mm)	Cf. calepinage
8 Opt. Cornière de rive à joint creux Connect, fixée tous les 300 mm	Cf. calepinage
Δ Hauteur minimale de construction hors tout : 110 mm avec suspentes réglables, 60 mm avec fixations directes	-
δ Hauteur minimale de démontabilité : 120 mm	-
Pour l'intégration de luminaires dans les panneaux, utiliser Profils de renfort Connect	-



Coupe droite, panneau reposant sur la cornière de rive.

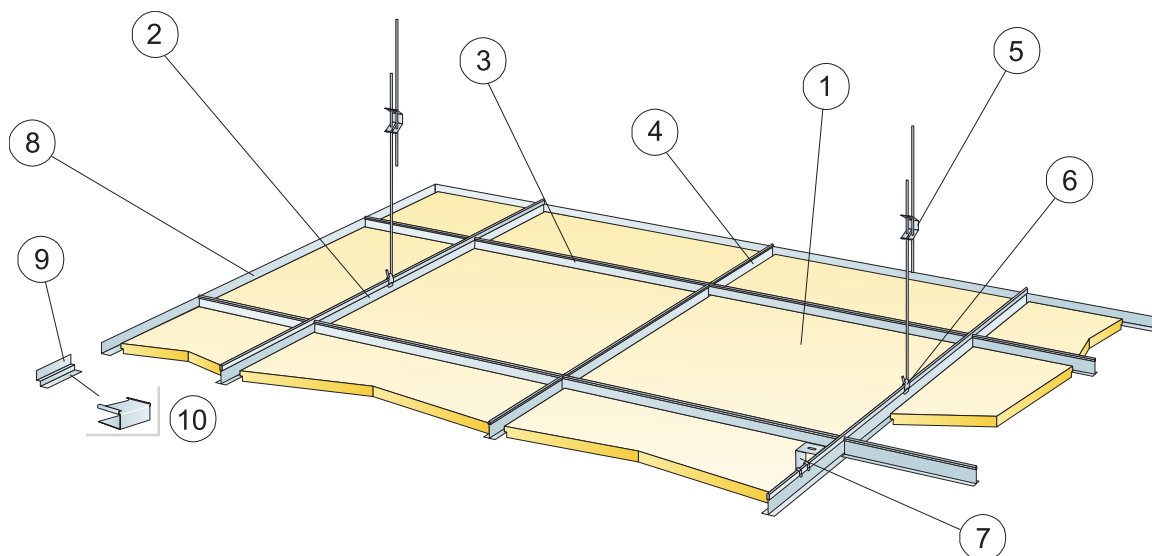


Cale Connect pour cornière de rive à joint creux

Taille, mm	Charge maximale utile	Capacité de charge minimale
600x600x15	20	160

Charge appliquée/Surcharge admissible

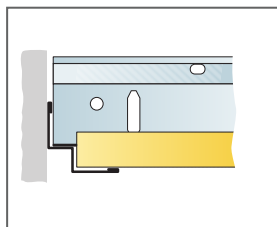
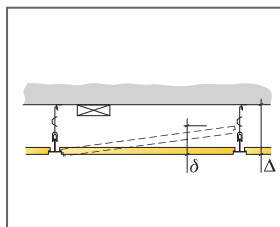
SCHÉMA DE MONTAGE (M401) POUR ECOPHON GEDINA E T15



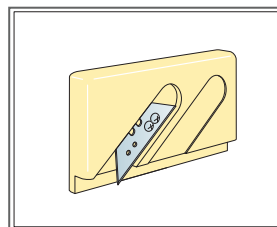
© Ecophon Group

QUANTITÉS SPÉCIFIQUES (HORS CHUTES)

	Taille, mm	
	600x600	1200x600
1 Gedina E T15	2,8/m ²	1,4/m ²
2 Profil porteur T15 Connect, installé tous les 1200 mm. (max. distance du mur 600 mm, jusqu'à 1200 mm si pas de charge entre le porteur et le mur).	0,9m/m ²	0,9m/m ²
3 Entretoise Connect T15, L=1200 mm, installée tous les 600 mm	1,7m/m ²	1,7m/m ²
4 Entretoise Connect T15, L=600 mm.	0,9m/m ²	-
5 Suspente réglable installée tous les 1200 mm (Distance max. du mur 600 mm)	0,7/m ²	0,7/m ²
6 Clip de suspension Connect (ne pas utiliser en piscine)	0,7/m ²	0,7/m ²
7 Pour fixation directe: Equerre de fixation directe Connect, installée tous les 1200 mm	0,7/m ²	0,7/m ²
8 Cornière de rive Connect (fixée tous 300 mm)	Cf. calepinage	
9 Cornière de rive à joint creux Connect (fixée tous les 300 mm)	Cf. calepinage	
Δ Hauteur minimale de construction hors tout : 110 mm avec suspentes réglables, 60 mm avec fixations directes	-	-
δ Hauteur minimale de démontabilité : 120 mm	-	-
Pour l'intégration de luminaires dans les panneaux, utiliser Profils de renfort Connect	-	-



Coupe droite, panneau reposant sur la cornière de rive.



Outil de découpe pour bords E

Taille, mm	Charge maximale utile	Capacité de charge minimale
600x600x15	30	160
1200x600x15	30	160

Charge appliquée/Surcharge admissible