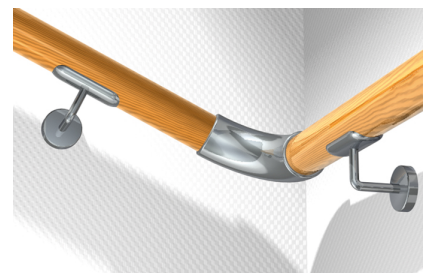


La cheville à expansion en laiton avec filetage métrique



MATÉRIAUX

- Béton
- Brique silico-calcaire pleine
- Pierre naturelle à structure dense
- Brique pleine

AVANTAGES

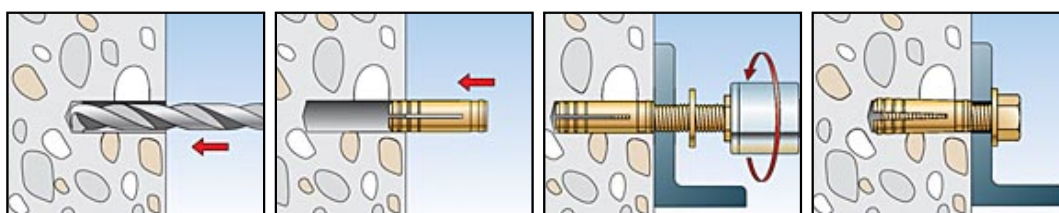
- La constitution compacte de la cheville laiton réduit les efforts de perçage et assure une installation rapide.
- La structure spéciale en surface de la MS l'empêche de tourner dans le trou, ce qui permet un montage plus sûr.
- Le taraudage permet l'utilisation de vis métriques ou tiges filetées standards ; de plus, le démontage sans saillie en surface et la réutilisation du point de fixation sont possibles. Ceci offre une grande flexibilité.

APPLICATIONS

- Etagères de caves
- Structures secondaires en bois et en métal
- Chauffe-eau
- Agrégats
- Armoires électriques
- Tringles à rideaux

FONCTIONNEMENT / MONTAGE

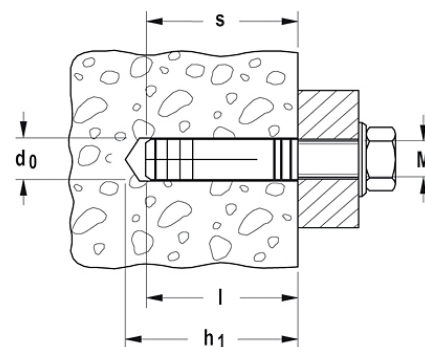
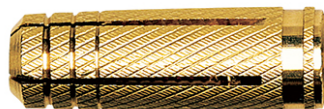
- La cheville laiton MS convient pour le montage en attente et le montage traversant.
- L'introduction de la vis métrique crée l'expansion de la partie avant de la cheville laiton et l'ancre ainsi de façon sûre dans le support.
- Détermination de la longueur de la vis pour une installation affleurante : longueur de la cheville (l) (voir tableau) + épaisseur à fixer = longueur de vis minimum.
- Convient pour vis métriques et tiges filetées.
- Le cas échéant, pré-expanser légèrement la cheville en laiton avant la pose en insérant la vis métrique.



DONNÉES TECHNIQUES



Cheville en laiton MS



autres

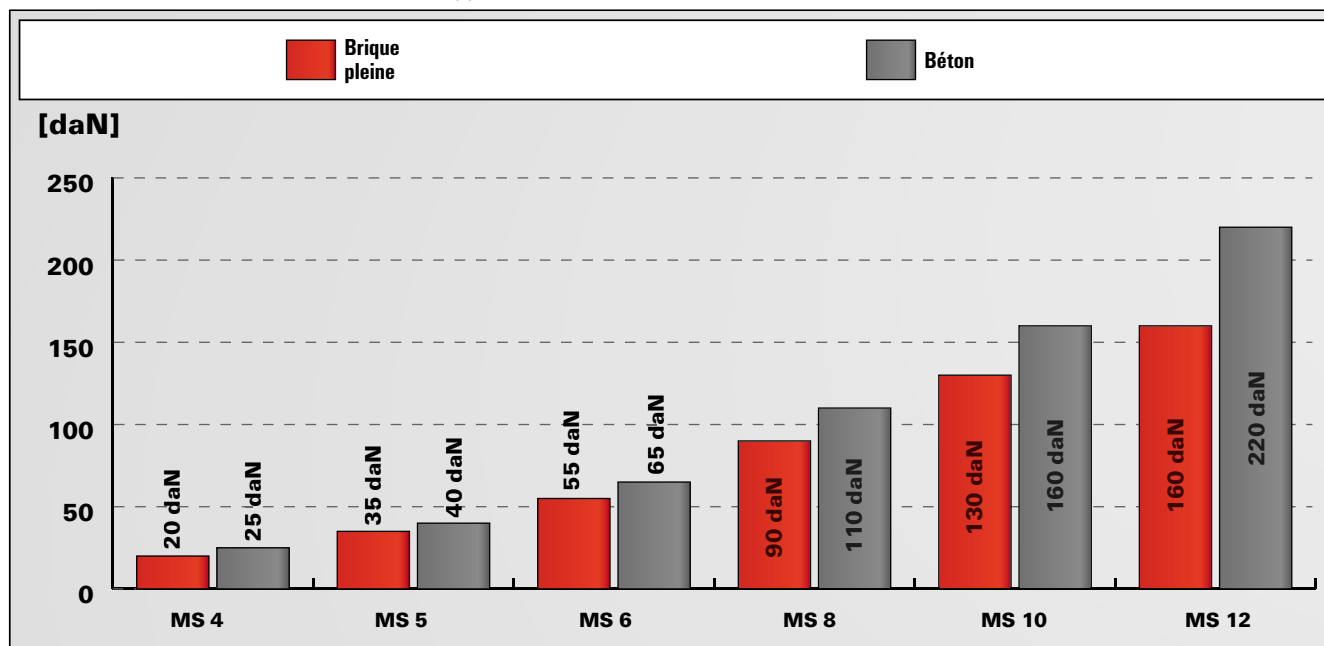
Désignation	N° de code	Diamètre nominal du foret d_0 [mm]	Longueur de cheville l [mm]	Profondeur de perçage mini. h_1 [mm]	taroudage	Unité de vente [Pièces]
MS 6 /10K	026165	8	22	27	M 6	6
MS 8 /10K	026372	10	28	35	M 8	6

Désignation	N° de code	Diamètre nominal du foret d_0 [mm]	Longueur de cheville l [mm]	Profondeur de perçage mini. h_1 [mm]	tarudage	Unité de vente [Pièces]
MS 6X24 /30B	520180	8	24	27	M 6	3
MS 8X30 /30B	520163	10	30	35	M 8	3

CHARGES

Cheville laiton MS

Charges admissibles maximales en traction N_{adm} .



Pour les caractéristiques exactes de résistance et de pose, il convient de se référer à la fiche technique du produit.
Les charges indiquées tiennent compte de coefficients de sécurité.