

GOND À SCELLEMENT CHIMIQUE - L.90

Comment retrouver votre produit sur notre site ?

1. Volet battant bois
2. Gonds en acier
3. Gonds à sceller
4. Gonds à scellement chimique axe diamètre 14 et 16



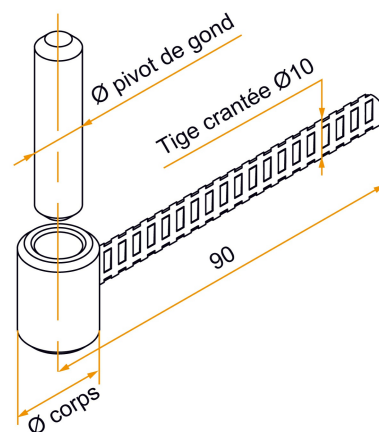
COMMENTAIRE

Corps de gond Zn sur l'ensemble des modèles pour une résistance à la corrosion accrue
Tige en fil acier cranté qualibré ayant :
une composition chimique permettant une soudure robuste et esthétique entre la tige et le corps de gond
Une résistance mécanique (Rm) élevée

ASTUCE

Pour les gabarits de perçage, veuillez consulter l'index.

SCHÉMA TECHNIQUE

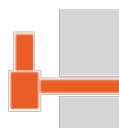


APPLICATION



Volet battant bois

FAMILLE



Gonds en acier

GOND À SCELLEMENT CHIMIQUE - L.90



Comment retrouver votre produit sur notre site ?

1. Volet battant bois
2. Gonds en acier
3. Gonds à sceller
4. Gonds à scellement chimique axe diamètre 14 et 16

RÉFÉRENCES

Référence	Ø pivot de gond	Ø corps	Finition	Cdt	Délai (j)
GDA001N53	14	24	9005-30%	25	14
GDA001Z53	14	24	Zn+9005-30%	25	14
GDA001Z68	14	24	Zn+9016-80%	25	14
GDA001ZB	14	24	Zn	25	14
GDA002N53	16	26	9005-30%	25	14
GDA002ZB	16	26	Zn	25	14