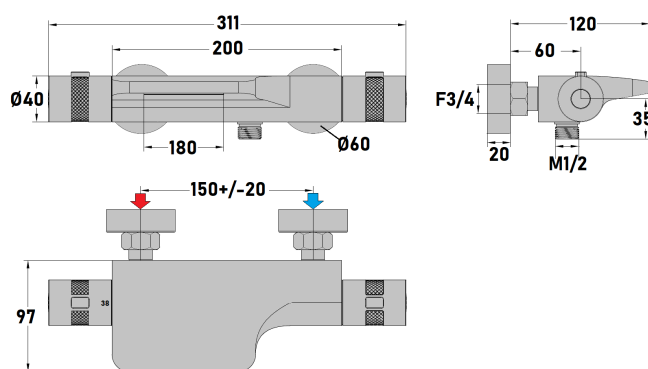


## MITIGEUR BAIN DOUCHE THERMOSTATIQUE SPIRIT



Ref : **202CR111TH**

Collection : **Spirit**

Finition : **Chrome**

Débit : **20 l/min**

Caractéristiques techniques :

Inverseur intégré sur la poignée d'ouverture

Douche M 1/2"

Entraxe 150 +/- 20 mm

Saillie du bec : 140 mm