

ARKIMEDE 10 - POUR LAMBOURDES



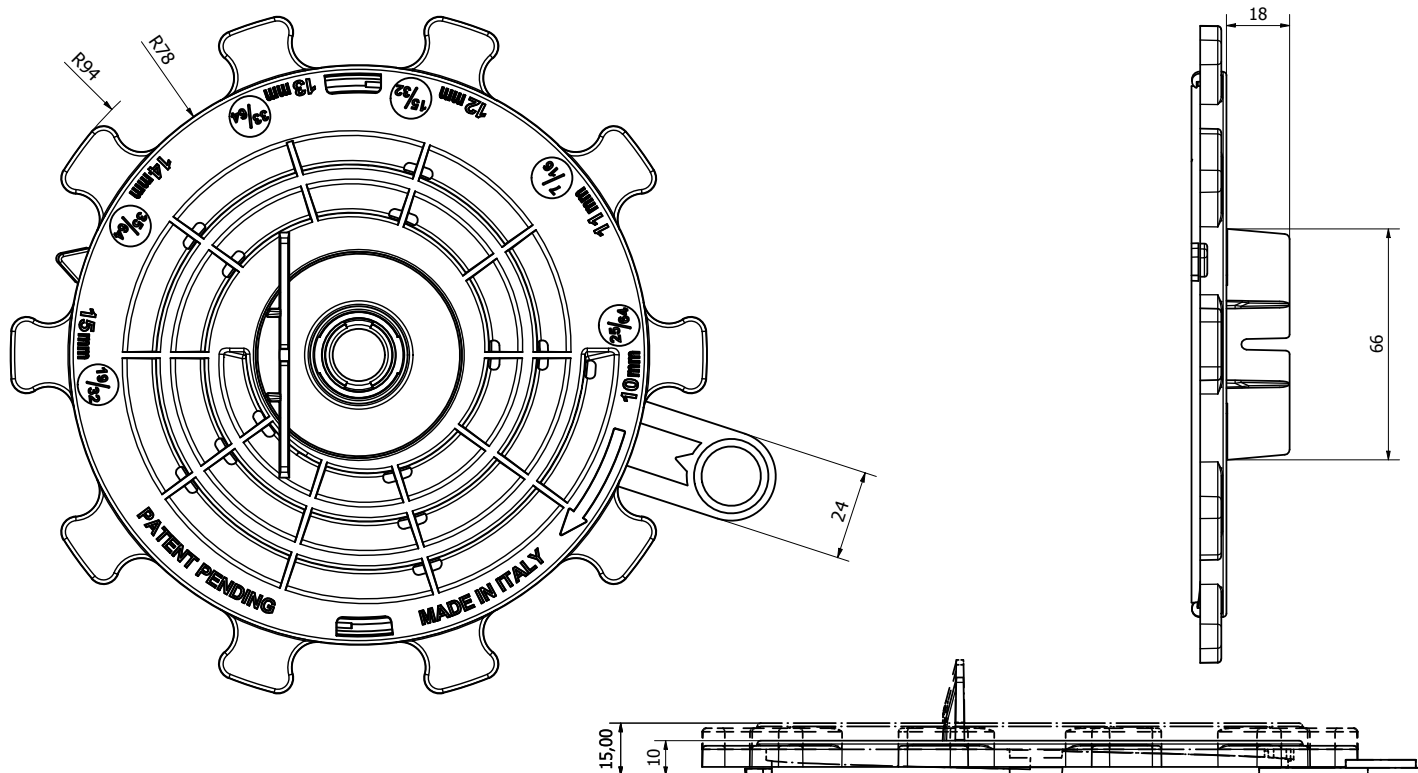
INDEX

1. Registre des codes
2. Description
3. Utilisation
4. Domaines d'emploi
5. Essai en charge
6. Spécification techniques

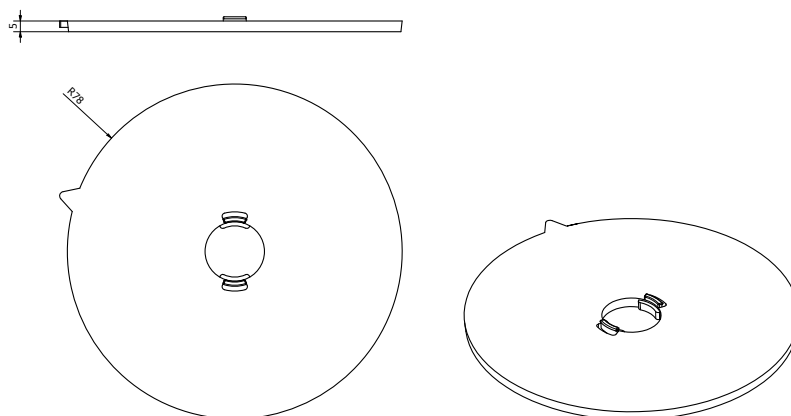
1. REGISTRE DES CODES

Code	Description	Dimension (mm)	Poids (kg)	Pkg. / Palette
TER09-1147/1A	ARKIMEDE 10 - Lambourdes	de 10 à 20	0,17	30 pcs. / 810 pcs.

MATÉRIAU: Fabriqué en PP (polypropylène).



ARKIMEDE 10 - POUR LAMBOURDES



2. DESCRIPTION

Support télescopique Arkimede 10 avec une hauteur réglable d'un minimum de 10 mm à un maximum de 20 mm. La tête et la base ont un diamètre de 156 mm, avec une surface d'appui de 191 cm².

Versions disponibles :

- Ensemble composé d'un support pour terrasse et d'une réhausse de 5 mm.

La base permet un écoulement facile de l'eau.

3. UTILISATION

Support télescopique Arkimede, utilisé dans les zones extérieures, terrasses, plancher partagé. Avec l'extension h. 5 mm (déjà fourni dans l'emballage) Il est possible d'étendre l'arkimede de 10 à 20 mm.

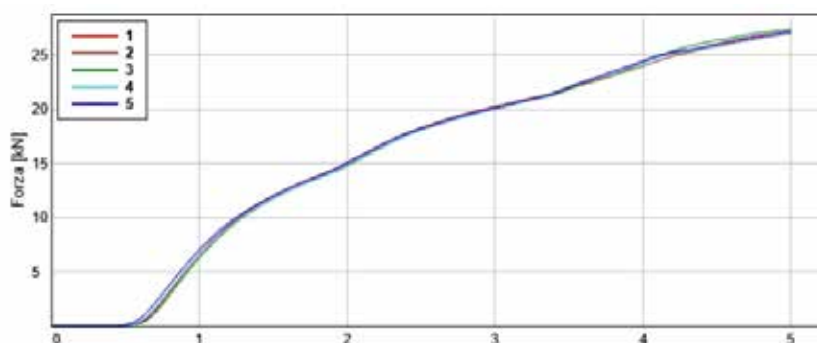
4. DOMAINES D'UTILISATION

Membrane d'étanchéité, panneaux isolants durs, plans de pose solides et compacts.

5. ESSAI EN CHARGE

Valeur moyenne de charge maximale 11,9 kN.

L'essai a été réalisé à l'aide d'un poinçon de 150 mm de diamètre.



6. SPÉCIFICATION TECHNIQUES

Spécification	Description	Unité	Prix
Dak.O.TER09.1147/xx	Fourniture et pose de support télescopique réglable en hauteur, équipé d'une extension de 5 mm Dimensions : tête et base ø 156 mm, surface d'appui 191 cm ² Disponible en couleur noire. Réalisé en PP (polypropylène) Utilisé dans les espaces extérieurs, les terrasses, les sols stabilisés.	pc.	-
Dak.O.TER09.1147/1A	1 onglet.....	pc.	-