

40 | BOUCHES D'ÉGOÛTS ÉTANCHES PLUVIOSAFE GRAND DÉBIT

LES PRODUITS



ANTI-INONDATIONS

Les inondations urbaines étant principalement causées par une saturation brutale des réseaux EP, notre gamme PLUVIOSAFE GRAND DEBIT permet une **augmentation importante de la capacité hydraulique** afin de limiter significativement leur impact ! Avec un **Ø intérieur le plus grand du marché** (600mm contre 400mm habituellement), PLUVIOSAFE vous garantit une **capacité d'absorption multipliée par 2,5 !**



RÉSISTANCE AU TRAFIC

Les bouches d'égouts PLUVIOSAFE résistent à un trafic intense de **véhicules lourds**.



ÉTANCHÉITÉ

Garantie à 100% avec les joints inter-éléments impermastic et les joints de branchement multilèvres.



ADAPTÉE À TOUTES LES FONTES

Les villes et les métropoles réalisant un cahier des charges différents pour les fontes de voirie, CRP vous accompagne en vous proposant un **large choix de têtes de bouches d'égouts** destinées à recevoir des avaloirs, des plaques de recouvrement, des grilles avaloirs, carrés ou rectangulaires.



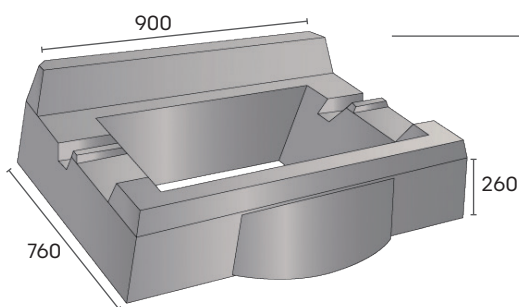
AJUSTABLE

Nos éléments de colonne (H25 et 50) permettent de **régler facilement la bouche d'égout**. Ce réglage se finalise avec précision par carottage de la réservation oblongue du fond.



SÉCURITÉ

Tous nos éléments PLUVIOSAFE sont équipés d'**ancres de levage 1,3T** afin de vous garantir maintenance et sécurité optimales.



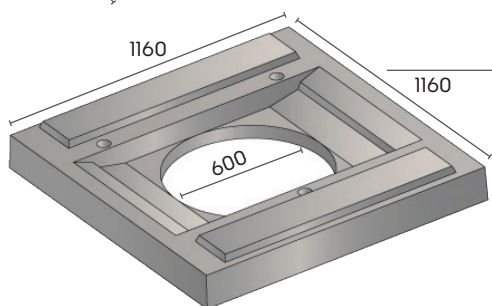
Dalle de couverture pour grille avaloir (profil T*)
Réf. BOUCHDALDOUBLEI



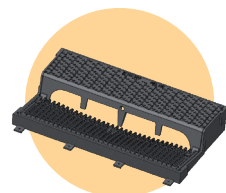
Grille 750 x 300



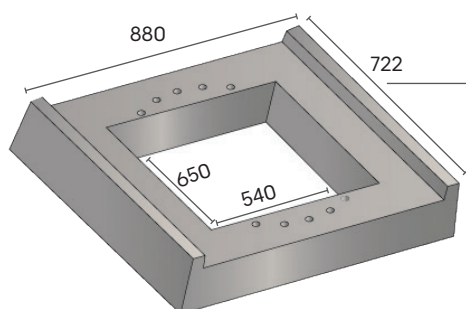
Avaloir profil T



Dalle de couverture pour fonte TGAS (profil T*)
Réf. BOUCHDALTGAS



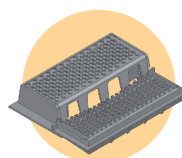
Fonte TGAS



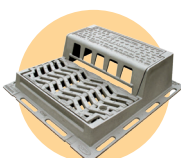
Dalle de couverture multi-fontes (profil A ou T*)
Réf. BOUCHDAL45



TEMPO +



TGA



AQUAMAX



SELECTA MAXI

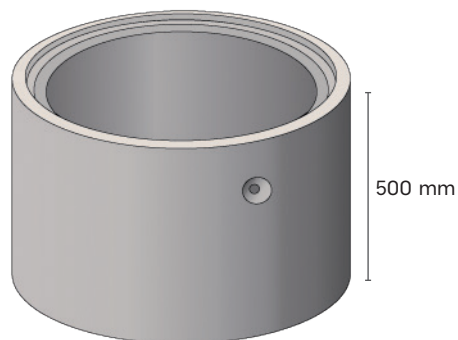
Profil T = non-franchissable - Profil A = franchissable

BOUCHES D'ÉGOÛTS ÉTANCHES PLUVIOSAFE GRAND DÉBIT

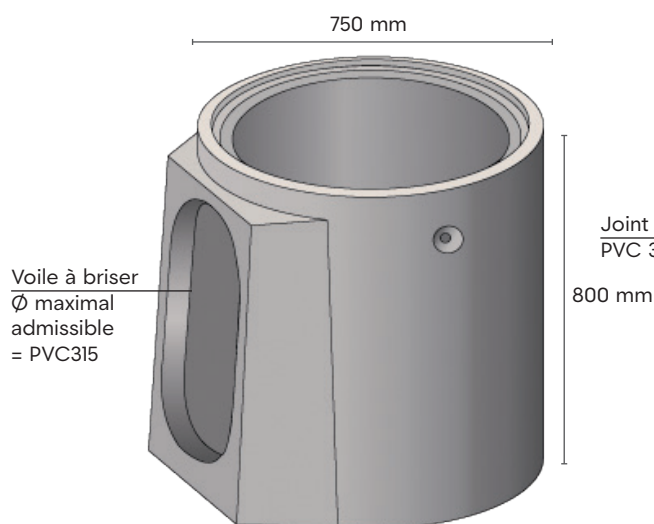
| 41



Élément PLUVIOSAFE H250 mm
Réf. BOUCHEL25



Élément PLUVIOSAFE H500 mm
Réf. BOUCHEL50



Fond PLUVIOSAFE UNIVERSEL 800 mm
Réf. BOUCHFOND80
Volume décantation ≈ 60L



Fond PLUVIOSAFE 1200 mm
Réf. BOUCHFOND
Volume décantation ≈ 170L

ASSAINISSEMENT E.P.

PRODUIT	HAUTEUR UTILE (MM)	POIDS (KG)	QTE/PAL	RÉF. CRP	RÉF. CLIENT
Dalle de couverture pour grille avaloir	155	170	4	BOUCHDALDOUBLEI	
Dalle de couverture pour fonte TGAS	130	340	5	BOUCHDALTGAS	
Dalle de couverture multi-fontes	120	165	5	BOUCHDAL45	
Élément droit PLUVIOSAFE H25	240	80	4	BOUCHEL25	
Élément droit PLUVIOSAFE H50	500	170	2	BOUCHEL50	
Fond PLUVIOSAFE H80 avec voile oblong à percer	650	380	1	BOUCHFOND80	
Fond PLUVIOSAFE H120 pour PVC315 et décantation	1100	560	1	BOUCHFOND	
Joint multilèvres pour PVC 315			2	910315SPE	
Palette consignée		25		PALC	