

Document Technique d'Application

Référence Avis Technique **5/12-2281**

Annule et remplace l'Avis Technique 5/02-1614

*Couverture en petits
éléments*

Discontinuous roofing

Drachdeckungen

Tuile de terre cuite

Méridionale Poudenx

Relevant de la norme

NF EN 1304

Titulaire : Société Imerys TC
1 rue des Vergers
Bât. 3 – BP 22
FR-69579 Limonest Cedex

Tél. : 04 72 52 02 72
Fax : 04 72 17 08 54

Usine : Société Imerys Toiture
251 route de Pontonx
FR-40380 Saint Geours d'Auribat

Tél. : 05 58 98 49 00

Distributeur : Société Imerys TC
1 rue des Vergers
Bât. 3 – BP 22
FR-69579 Limonest Cedex

Commission chargée de formuler des Avis Techniques
(arrêté du 21 mars 2012)

Groupe Spécialisé n° 5

Toitures, couvertures, étanchéités

Vu pour enregistrement le 9 novembre 2012



Secrétariat de la commission des Avis Techniques
CSTB, 84 avenue Jean Jaurès, Champs sur Marne, FR-77447 Marne la Vallée Cedex 2
Tél. : 01 64 68 82 82 - Fax : 01 60 05 70 37 - Internet : www.cstb.fr

Le Groupe Spécialisé n° 5 "Toitures, couvertures, étanchéités" de la Commission chargée de formuler les Avis Techniques a examiné, le 11 juin 2012, le procédé de couverture en tuiles de terre cuite « Meridionale Poudenx » fabriqué et distribué en France par la Société Imerys TC. Le présent document, auquel est annexé le Dossier Technique établi par le demandeur, transcrit l'Avis formulé par le Groupe Spécialisé n° 5 "Toitures, couvertures, étanchéités", sur les dispositions de mise en œuvre proposées pour l'utilisation du procédé dans le domaine d'emploi visé et dans les conditions de la France Européenne.

1. Définition succincte

1.1 Description succincte

Procédé de couverture en tuiles de terre cuite (non siliconées) à double emboîtement, destiné à être mises en œuvre sur des toitures à faible pente conformément au cahier du CSTB n° 3581_V2 P2 - Octobre 2007.

1.2 Mise sur le marché

Les produits relevant de la norme NF EN 1304 sont soumis, pour leur mise sur le marché, aux dispositions de l'arrêté du 27 janvier 2006 portant application aux tuiles et accessoires de terre cuite du décret du 8 juillet 1992 modifié, concernant l'aptitude à l'usage des produits de construction.

1.3 Identification des constituants

Chaque tuile comporte sur l'intrados l'indication de la Société productrice et, sous forme de code, la date de fabrication.

Les produits mis sur le marché sont accompagnés du marquage CE et des informations prévues par l'annexe ZA de la norme NF EN 1304.

Les autres indications du marquage sont celles prévues par le règlement particulier de la marque NF-Tuiles de terre cuite.

2. AVIS

2.1 Domaine d'emploi

Couvertures en tuiles de terre cuite, conformes au DTU 40.21. Les pentes minimales admissibles des couvertures réalisées avec les tuiles Meridionale Poudenx sont celles correspondant aux tuiles de catégorie B selon le cahier du CSTB n° 3581_V2 - Octobre 2007.

L'emploi est limité en zone de concomitance vent-pluie I et II selon l'annexe A du DTU 40.21.

On rappelle que l'emploi de ce type de couverture en climat de montagne (altitude > 900 m) n'est pas prévu.

2.2 Appréciation sur le procédé

2.2.1 Aptitude à l'emploi

Stabilité

Elle est assurée de façon comparable à celle des couvertures traditionnelles de référence en tuiles à emboîtement de terre cuite, dans les conditions de pose et de fixation prévues par le Dossier Technique complété par le Cahier des Prescriptions Techniques en matière de dimensionnement des supports.

Sécurité au feu

Dans les lois et règlements en vigueur, les dispositions à considérer pour les toitures proposées ont trait à la tenue au feu venant de l'extérieur et de l'intérieur.

La tuile terre cuite bénéficie d'un classement conventionnel A1 vis-à-vis de la réaction au feu selon l'annexe 3 de l'arrêté du 21 novembre 2002.

Selon l'arrêté du 14 mars 2003 relatif à la performance des toitures et couvertures de toitures exposées à un incendie extérieur, la tuile Meridionale Poudenx répond aux exigences de performance vis-à-vis d'un incendie extérieur.

Sécurité en cas de séisme

Selon la réglementation sismique définie par :

- le décret n° 2010-1254 relatif à la prévention du risque sismique,
- le décret n° 2010-1255 portant délimitation des zones de sismicité du territoire français,
- l'arrêté du 22 octobre 2010 relatif à la classification et aux règles de construction parasismique applicables aux bâtiments de la classe dite « à risque normal ».

Le procédé de couverture peut être mis en œuvre en :

- zone sismique 1 (très faible), sur des sols de classe A, B, C, D et E, en bâtiments de catégorie d'importance I, II, III et IV, sans autre disposition que celles prévues dans le Dossier Technique pour les situations hors zones sismiques,
- zone sismique 2 (faible) et 3 (moyen) sur des sols de classe A, B, C, D et E :
 - en bâtiments de catégorie d'importance I et II, sans autre disposition que celles prévues dans le Dossier Technique pour les situations hors zones sismiques,
 - en bâtiments de catégorie d'importance III, sous réserve de respecter les prescriptions prévues par le DTU 40.21 en sites exposés au sens des règles NV65 modifiées, pour ce qui concerne la fixation des tuiles et que la couverture ne présente pas une pente de plus de 175 %,
 - en bâtiments de catégorie d'importance IV, sous réserve de fixer toutes les tuiles, de respecter le guide des couvertures en climat de montagne de juin 2011 (étanchéité complémentaire) et que la couverture ne présente pas une pente de plus de 175 %,
- zone sismique 4 (fort) sur des sols de classe A, B, C, D et E :
 - en bâtiments de catégorie d'importance I, sans autre disposition que celles prévues dans le Dossier Technique pour les situations hors zones sismiques,
 - en bâtiments de catégorie d'importance II, sous réserve de respecter les prescriptions prévues par le DTU 40.21 en sites exposés au sens des règles NV65 modifiées, pour ce qui concerne la fixation des tuiles,
 - en bâtiments de catégorie d'importance III, sous réserve de respecter les prescriptions prévues par le DTU 40.21 en sites exposés au sens des règles NV65 modifiées, pour ce qui concerne la fixation des tuiles et que la couverture ne présente pas une pente de plus de 175 %,
 - de catégorie d'importance IV, sous réserve de fixer toutes les tuiles, de respecter le guide des couvertures en climat de montagne de juin 2011 (étanchéité complémentaire) et que la couverture ne présente pas une pente de plus de 175 %.

Le tableau ci-après synthétise le domaine d'emploi en zones sismiques.

Catégorie d'importance des bâtiments	Zone sismique			
	1 (très faible)	2 (faible)	3 (moyen)	4 (fort)
I	DTA	DTA	DTA	DTA
II	DTA	DTA	DTA	DTA site exposé
III	DTA	DTA site exposé (pente ≤ 175 %)		
IV	DTA	DTA + toutes tuiles fixées + étanchéité complémentaire (pente ≤ 175 %)		

- DTA : sans autre disposition que celles prévues dans le Dossier Technique pour les situations hors zones sismiques.
- DTA site exposé : respecter des prescriptions de fixation prévues par le DTU 40.21 en sites exposés au sens des règles NV 65 modifiées.
- DTA + toutes tuiles fixées + étanchéité complémentaire : fixation de toutes les tuiles, respect du guide des couvertures en climat de montagne de juin 2011 (étanchéité complémentaire) et que la couverture ne présente pas une pente de plus de 175 %.

Ventilation en sous face de tuile

Les dispositions d'espace de ventilation doivent être conformes au DTU 40.21.

Prévention des accidents lors de la mise en œuvre ou de l'entretien

Ce système n'impose pas de dispositions autres que celles habituellement requises pour la mise en œuvre ou l'entretien des couvertures en petits éléments discontinus.

Etanchéité à l'eau

On considère que l'étanchéité à l'eau de cette couverture est comparable à celle des couvertures traditionnelles de référence en tuiles à emboîtement de terre cuite.

Etanchéité à la neige poudreuse

Cette couverture, comme c'est le cas général des couvertures par petits éléments discontinus, ne permet pas de réaliser à elle seule l'étanchéité à la neige poudreuse.

Lorsqu'une telle protection est recherchée, il y a lieu de recourir à l'emploi d'un écran de sous-toiture homologué CSTB selon le cahier 3651-P1 V2.

Complexité de couverture

Comparable à celle des couvertures de référence en tuiles à emboîtement de terre cuite.

Données Environnementales et sanitaires

Il n'existe pas de déclarations environnementales de type III au sens de la norme EN/ISO 14025 pour ce produit. Il est rappelé que ces déclarations n'entrent pas dans le champ d'examen d'aptitude à l'emploi du produit.

2.22 Durabilité - Entretien

Durabilité

Elle est comparable à celle des couvertures traditionnelles de référence en tuiles à emboîtement de terre cuite.

Entretien

Les dispositions du DTU 40.21 s'appliquent à ce procédé.

2.23 Fabrication et contrôle

La fabrication relève de techniques classiques des tuiles en terre cuite.

Les contrôles de fabrication sont réalisés en conformité avec le référentiel de certification de la marque NF-Tuiles de terre cuite, ce qui justifie la constance de qualité technique de fabrication des tuiles et des accessoires cités au § 2.3 du Dossier Technique.

2.24 Mise en œuvre

La mise en œuvre relève des entreprises de couverture qualifiées. Elle ne présente pas de difficulté particulière par rapport à celle des ouvrages définis par le DTU 40.21.

2.3 Cahier des Prescriptions Techniques

Mise en œuvre

Le support de couverture sera établi en conformité avec l'article 3.2 du DTU 40.21.

Conclusions

Appréciation globale

Pour la fabrication des tuiles à emboîtement Meridionale Poudenx bénéficiant du droit d'usage de la marque NF Tuiles de terre cuite, l'utilisation du procédé dans le domaine d'emploi accepté et complété par le Cahier des Prescriptions Techniques, est appréciée favorablement.

Validité

Jusqu'au 30 juin 2019.

Pour le Groupe Spécialisé n° 5
Le Président
C. DUCHESNE

3. Remarques complémentaires du Groupe Spécialisé

Le procédé de couverture Meridionale Poudenx a fait l'objet d'une procédure d'évaluation puisque le domaine d'emploi des tuiles diffère de celles du DTU 40.21.

Si des évolutions survenaient dans le DTU 40.21 concernant la tenue au vent, elles s'appliqueraient immédiatement sur ce procédé.

Le Rapporteur du Groupe Spécialisé n° 5
S.GILLIOT

Dossier Technique

établi par le demandeur

A. Description

1. Généralités

Tuile de terre cuite à emboîtement grand moule, conforme aux spécifications de la norme NF EN 1304 et du cahier du CSTB n° 3581_V2_P2 d'octobre 2007, destinée à la réalisation de toitures à faible pente (dite « tuiles catégorie B »).

2. Matériaux

2.1 Désignation commerciale

La désignation commerciale de la tuile est : Meridionale Poudenx.

2.2 Tuile courante

Les caractéristiques de la tuile sont les suivantes :

- Caractéristiques nominales :
 - Poids unitaire (kg) : 3,4 kg
 - Nombre au m² (U) : 13,5
 - Pureau longitudinal : 358 mm
 - Pureau latéral moyen : 210 mm
- Caractéristiques dimensionnelles :

Dimension	Cote nominale (mm)
Longueur hors tout	430
Largeur hors tout	270

2.3 Accessoires bénéficiant de la marque NF-tuiles de terre cuite.

Les accessoires sont décrits au tableau 1.

3. Fabrication et contrôles

3.1 Fabrication

Les tuiles sont fabriquées à l'usine Imerys TC de Site industriel de Sainte Geours d'Auribat, selon le procédé de fabrication traditionnel de la terre cuite, à savoir, pressage, séchage cuisson.

3.2 Contrôles

La tuile Meridionale Poudenx fait l'objet de contrôle conformément au référentiel de la Marque NF-tuiles de terre cuite (NF063).

3.3 Marquage

La tuile porte le marquage suivant :

- Logo IMERYS SGA POUDEX
- MERIDIONALE
- Marquage NF, CE
- Mois, année de fabrication (en clair).

4. Mise en œuvre

4.1 Généralité

La tuile Meridionale Poudenx, est mise en œuvre conformément au DTU 40.21.

Les pentes minimales admises sont celles du cahier du CSTB n° 3581_V2_P2 d'octobre 2007 (cf. *Tableau 2*).

4.2 Fixation

La tuile est fixée par 2 tenons d'accrochage et éventuellement en plus, au moyen d'une fixation au travers d'un pré-trou pour la fixation (clouage, vissage) (cf figures 3 et 4).

B. Résultats expérimentaux

Essais de caractérisation de l'étanchéité en soufflerie Moby-Dick CTMNC n° 2014012861 de 2006.

C. Références

C1. Données environnementales et sanitaires

Les tuiles en terre cuite Meridionale Poudenx ne font pas l'objet de déclaration environnementale de type III au sens de la norme NF EN ISO 14025 : Fiche de Déclaration Environnementale et Sanitaire (FDES) conforme à la norme NF P 01-010 ou autres.

Les données issues des déclarations environnementales ont pour objet de servir au calcul des impacts environnementaux des ouvrages dans lesquels les produits visés sont susceptibles d'être intégrés.

C2. Autres références

Fabriquées et utilisées depuis 1981, les tuiles emboîtement grand moule ont données lieu à de nombreuses références significatives représentant plus de 27 millions de m².

Tableaux et figures du Dossier Technique

Tableau 1 – Accessoires Bénéficiant de la marque NF

Plain carré	Tuile 2/3 pureau MERIDIONALE	Tuile de ventilation MERIDIONALE (surface de ventilation 47cm ²)	Tuile à douille MERIDIONALE (diamètre 120 mm et 150 mm)
Rive		Rive ronde individuelle gauche	Tuile de rive à rabat à recouvrement 2/3 pureau MERIDIONALE gauche ou droite
	Tuile de rive à rabat à recouvrement MERIDIONALE gauche ou droite	Tuile de finition gauche à recouvrement MERIDIONALE	Tuile de finition droite à emboîtement MERIDIONALE
	Tuile de finition gauche à recouvrement 2/3 pureau MERIDIONALE	Tuile de finition droite à emboîtement 2/3 pureau MERIDIONALE	Tuile double bourrelet MERIDIONALE
	Tuile double bourrelet 2/3 pureau MERIDIONALE	Fronton 90° petit modèle pour faitière pureau variable à emboîtement et rabat 90°	Fronton 90° grand modèle pour faitière pureau variable et rabat 90°
	Bardelis »S» gauche ou droite	Bardelis droit	Fronton petit modèle pour bardelis
	Fronton grand modèle pour bardelis		
Faitage	Faitière à sec sans emboîtement	Faitière/ arêtier pureau variable à emboîtement	About de faitière à sec grande ouverture ou petite ouverture
	About d'arêtier pureau variable à emboîtement	About d'arêtier canal	Closoir de faitage MERIDIONALE

Tableau 2 – Pentes en m/m

SANS ECRAN	ZONES DE CONCOMITANCE VENT-PLUIE AU SENS DE L'ANNEXE A DU DTU 40.21					
SITES	ZONE 1			ZONE 2		
	A	B	C	A	B	C
PROTEGE	0.22	0.26	0.27	0.24	0.28	0.30
NORMAL	0.25	0.28	0.32	0.27	0.32	0.35
EXPOSE	0.33	0.35	0.42	0.37	0.39	0.45

A : rampants jusqu'à 6,50 m de projection horizontale
 B : rampants supérieurs à 6,50 m et jusqu'à 9,50 m de projection horizontale
 C : rampants supérieurs à 9,50 m et jusqu'à 12 m de projection horizontale

AVEC ECRAN	ZONES DE CONCOMITANCE VENT-PLUIE AU SENS DE L'ANNEXE A DU DTU 40.21					
SITES	ZONE 1			ZONE 2		
	A	B	C	A	B	C
PROTEGE	0.19	0.22	0.23	0.21	0.24	0.26
NORMAL	0.21	0.24	0.27	0.23	0.27	0.30
EXPOSE	0.28	0.30	0.36	0.32	0.33	0.39

A : rampants jusqu'à 6,50 m de projection horizontale
 B : rampants supérieurs à 6,50 m et jusqu'à 9,50 m de projection horizontale
 C : rampants supérieurs à 9,50 m et jusqu'à 12 m de projection horizontale

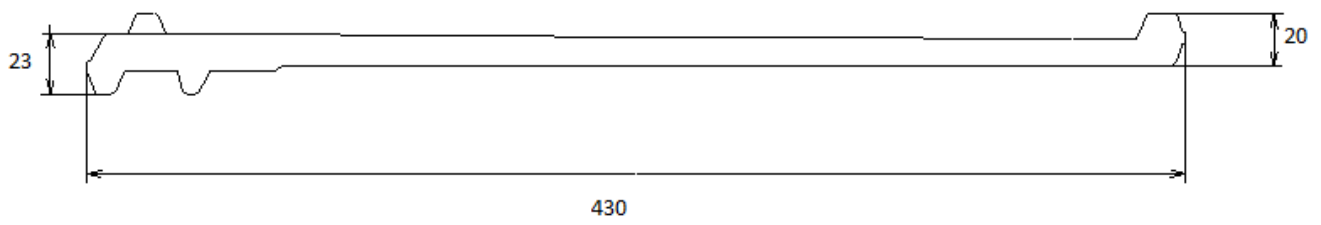


Figure 1 - Coupe longitudinale

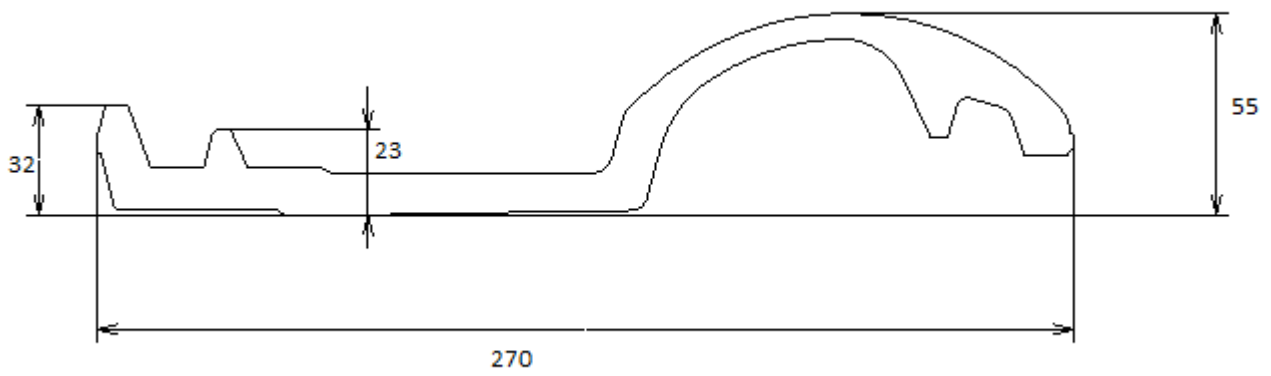


Figure 2 - Coupe transversale

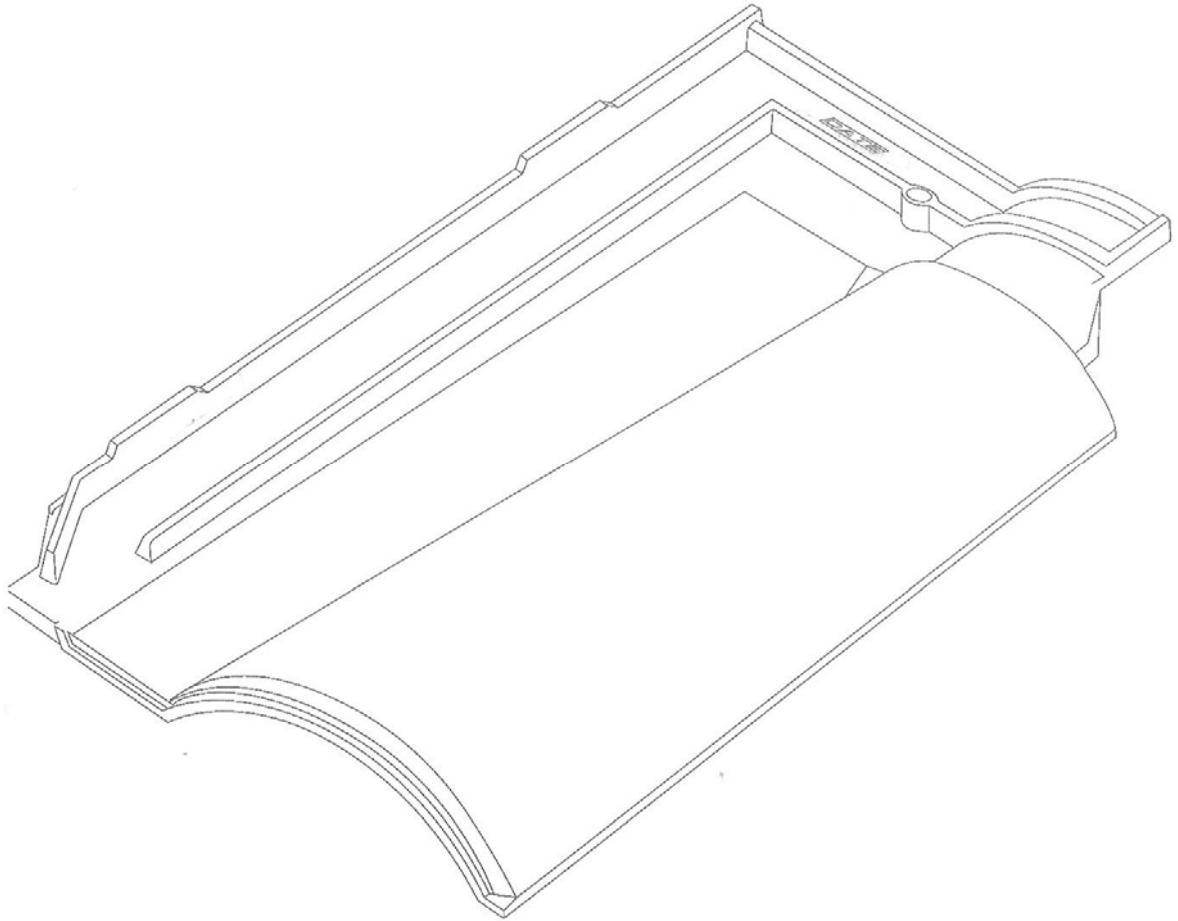


Figure 3 - Vue en perspective

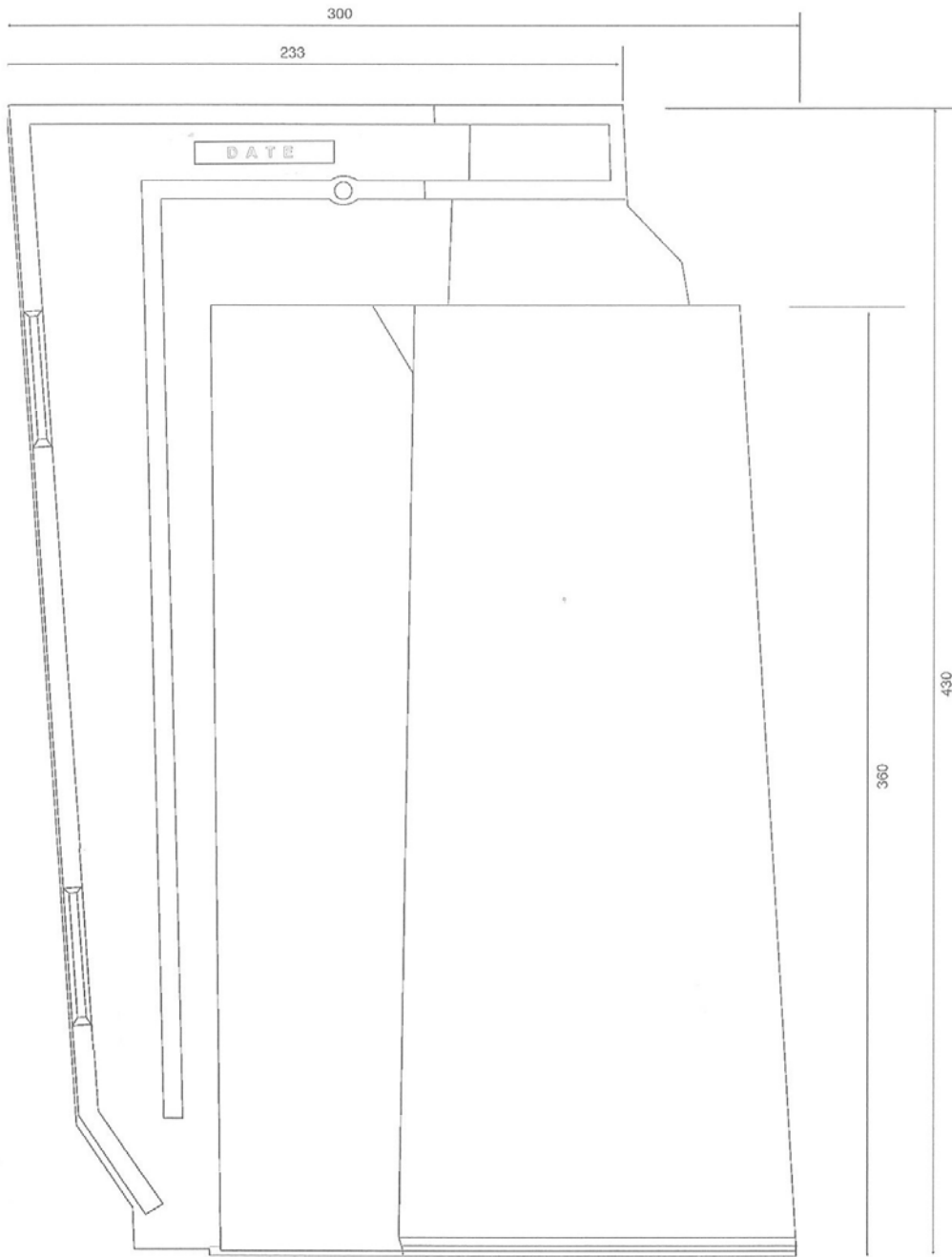


Figure 4 - Vue de l'extrados

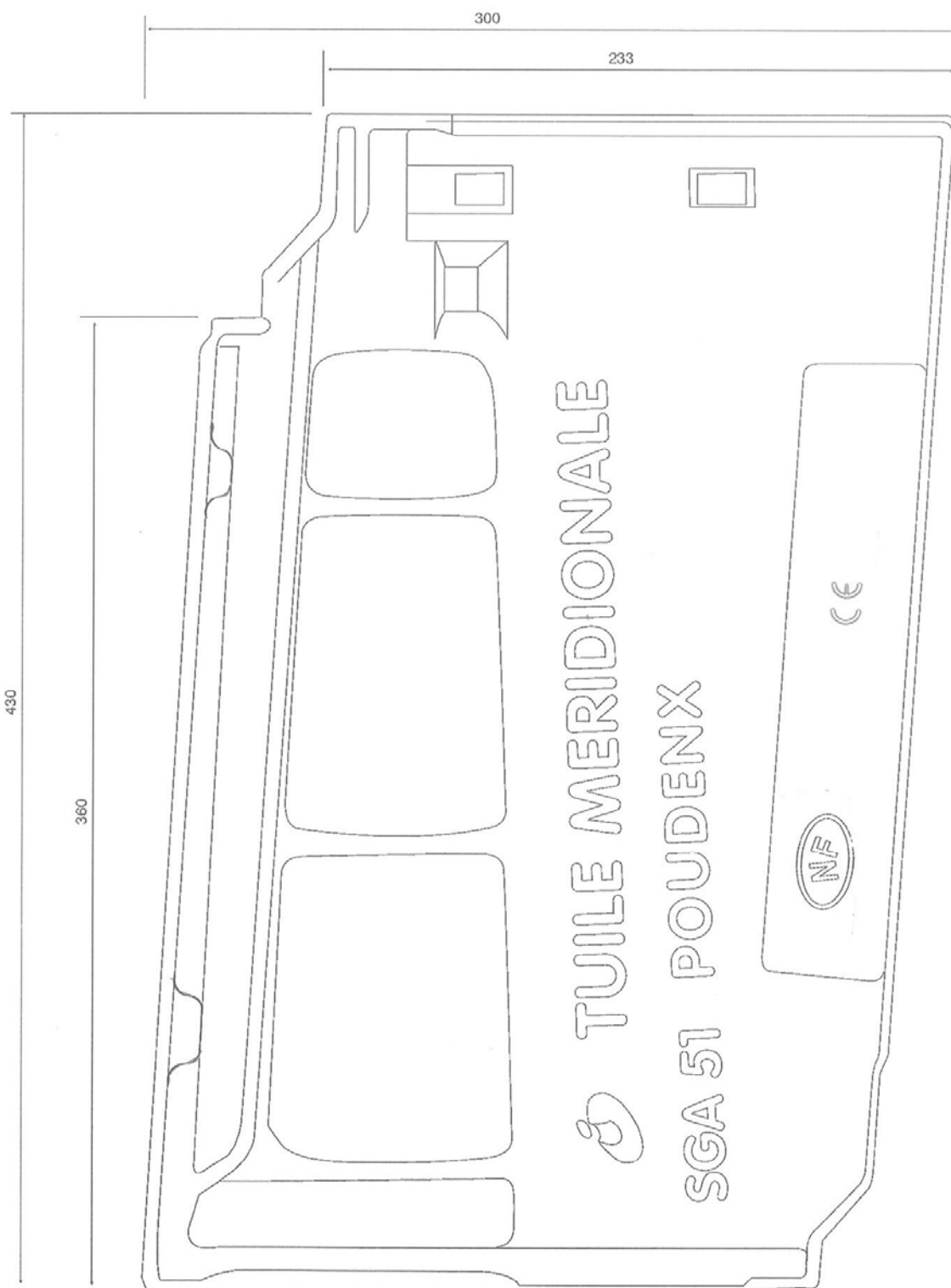


Figure 5 - Vue de l'intrados

Accessoires de plain pan



Tuile 2/3 poutreau
Méri-dionale
RfC 102.11



Tuile de ventilation
Méri-dionale (section
au sc grilla = 47 cm²)
RfC 102.20



Tuile à double
Méri-dionale
ø 120 utile
RfC 102.31



Tuile à double
Méri-dionale
ø 150 utile
RfC 102.32



Tuile à double
Méri-dionale
ø 200 utile
RfC 102.33

Accessoires de rive

102.21.2



Rive rive individuelle gauche
RfC 102.55 et droite RfC 102.56
à emboîtement Méri-dionale
(2,8 au m)



Tuile de rive à rabot à
recouvrement Méri-dionale
(2,8 au m) gauche RfC 102.71
ou droite RfC 102.70



Tuile de rive à rabot à
recouvrement 2/3 poutreau
Méri-dionale gauche RfC 102.75
ou droite RfC 102.74



Tuile de finition gauche
à recouvrement
Méri-dionale (2,8 au m)
RfC 102.80



Tuile de finition droite à
emboîtement Méri-dionale
(2,8 au m)
RfC 102.81



Tuile de finition gauche à
recouvrement 2/3 poutreau
Méri-dionale
RfC 102.88



Tuile de finition droite à
emboîtement 2/3 poutreau
Méri-dionale
RfC 102.89

Accessoires de rive



Tuile double bouquet
Méri-dionale (2,8 au m)
RfC 102.80



Tuile double bouquet 2/3
poutreau Méri-dionale
RfC 102.82



Fronton 90° petit modèle
pour talisins poutreau variable à
emboîtement (petite ouverture)
et rabot 90° RfC 817



Fronton 90° grand modèle pour
talisins poutreau variable (grande
ouverture) et rabot 90° RfC 814



Bardels "15" gauche
RfC 1053
ou Bardels "5" droite
RfC 1052



Bardels droit 20x30
RfC 1056



Fronton petit modèle pour
Bardels (petite ouverture)
RfC 818



Fronton grand modèle pour
Bardels (grande ouverture)
RfC 815

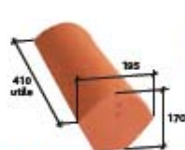
Accessoires de faîtage



Faîtière à sec sans emboîtement
(2,5 au m)
RfC 727



Faîtière/verfleur poutreau
variable à emboîtement
(2,5 à 3 au m)
RfC 708



About de faîtière à sec
grande ouverture RfC 826
petite ouverture RfC 827



About d'extrémité poutreau variable
à emboîtement
RfC 871



À l'ent d'extrémité Canal
RfC 868

Accessoire de sous-faîtage



Claotir de faîtage
Méri-dionale (3,6 au m)
RfC 102.141

Figure 6 - Accessoires en terre cuite