

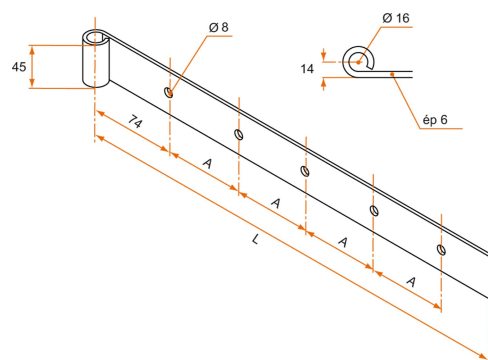
PENTURE DROITE - BOUT CARRÉ - Ø16 - 45X6 - TROUS ROUNDS DE 8



Comment retrouver votre produit sur notre site ?

1. Volet battant bois
2. Pentures droites en acier
3. Pentures droites bout carré, queue de carpe, rond et charentaise
4. Pentures droites acier bout carré section 45x6

SCHÉMA TECHNIQUE



APPLICATION



Volet battant bois

FAMILLE



Pentures droites en acier

PENTURE DROITE - BOUT CARRÉ - Ø16 - 45X6 - TROUS RONDS DE 8



Comment retrouver votre produit sur notre site ?

1. Volet battant bois
2. Pentures droites en acier
3. Pentures droites bout carré, queue de carpe, rond et charentaise
4. Pentures droites acier bout carré section 45x6

RÉFÉRENCES

Référence	L	Nb trous	A	Finition	Cdt	Délai (j)
149432	1200	8	155	9005-30%	1	21
149436	1500	9	173	9005-30%	1	14
150424	800	6	137	Zn	1	21
150428	1000	7	148	Zn	1	21
150432	1200	8	155	Zn	1	21
150436	1500	9	173	Zn	1	14