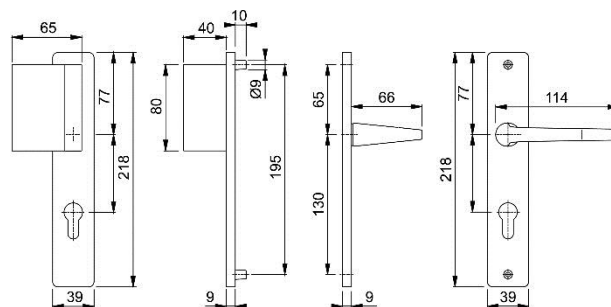


Ligne : Zürich



Modèle : 504/202M/111F



Descriptif :

Garniture aileron de tirage/poignée HOPPE en aluminium sur plaques longues, pour porte d'entrée :

- Assemblage : aileron de tirage fixe réversible côté extérieur, poignée monobloc côté intérieur, bague de guidage sans entretien
- Liaison : carré plein HOPPE de 7 mm
- Plaques : piliers de fixation côté extérieur, sans côté intérieur
- Fixation : visible, côté intérieur, traversante, vis filetées M4
- Epaisseur de porte : 38-47 mm, serrure 7/70 ou 8/72 mm

Destination : Bâtiments tertiaires et résidentiels

Matière :

Aluminium : L'alliage utilisé par HOPPE est de 1^{ère} fusion, résistant à la corrosion, soit 95% d'aluminium et 3% de magnésium. La surface des poignées en aluminium est traitée par anodisation ou par application d'un revêtement de poudre. Cette couche protège les produits des agressions externes telles que la sueur de la main, l'humidité de l'air et les faibles sollicitations mécaniques. 100% recyclable.

Finitions :

- F1 - argent
- F2 - champagne

Percements standards :



Les avantages des produits HOPPE :

Certifications : DIN EN ISO 9001:2008 (qualité) et DIN EN ISO 14001:2009 (environnement).
10 ans de garantie sur le fonctionnement mécanique

