



BV Cert. 6125987

EVO- D 400

Tampon de chaussée pour regard de visite

Trafic moyen

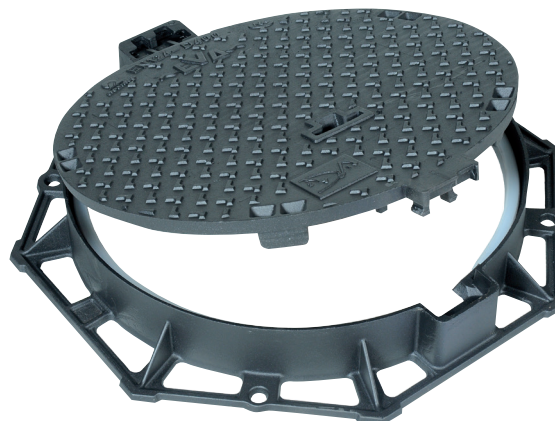
Zones d'installation selon l'EN 124
Certification selon NF - Voirie

GROUPE 4
CLASSE D400

Vos avantages

Stabilité et silence : la puissante machoire fonte du tampon permet de le maintenir plaqué sur le joint insonorisant en toutes circonstances

Anti-vol : le couvercle peut être rendu solidaire du cadre (captif) avant ou après scellement.



Options



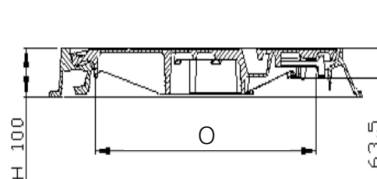
Marquage personnalisé



Kit retrofit **ANTI-VOL** (534814) pour rendre le tampon captif du cadre après scellement



Visionnez la manipulation de l'EVO

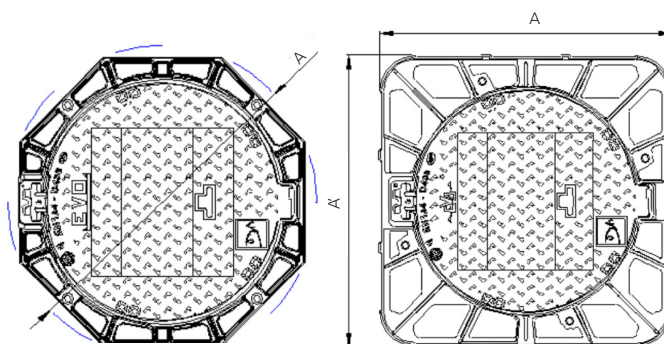




Caractéristiques

- Joint insonorisant polyéthylène clipsé sur le cadre
- Articulation pouvant être rendue captive avant scellement par un axe Ø12 max, longueur 180 mm ou après scellement par kit retrofit ANTI-VOL (534814)

Manipulation

- Le couvercle est équipé de 2 points de préhension pour manipulation par pic, pioche, pied de biche...
- Versions avec sécurité anti-retour : soulever légèrement le tampon pour passer le blocage à 90°



Désignation	Type de cadre	Code article		Spécifications	Ouverture Libre O (mm)	Encombrement A (mm)	Hauteur H (mm)	Masse (kg)
		Standard	Sécurité anti-retour					
EVO PKR 	○	546240 01		Avec articulation captive	Ø600	Ø850	100	56
EVO PKSR 	○		542862 01	Avec articulation captive, sécurité anti-retour				
EAUX PLUVIALES	○		542942 01	Marquage EAUX PLUVIALES				
EAUX USÉES	○		542944 01	Marquage EAUX USÉES				
EAU POTABLE	○		542863 01	Marquage EAU POTABLE				
EVO PKSC	□		538593 01	Avec articulation captive	Ø600	850 x 850	100	62