



Paini France
ROBINETTERIE

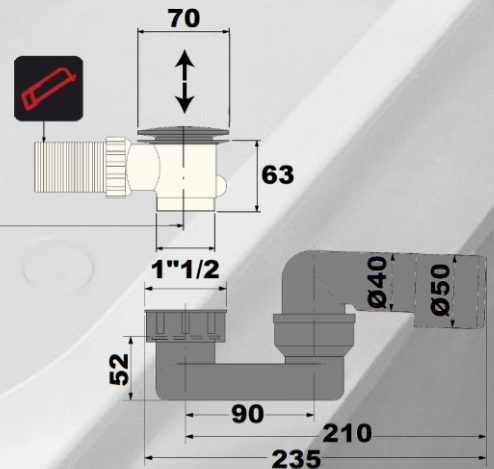
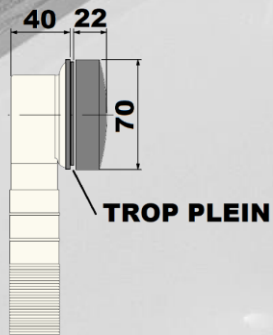
VIDAGE DE BAIGNOIRE AVEC TROP PLEIN ET FERMETURE CLIC CLAC

CHROME

NOIR MAT

BLANC

1000 mm Max.

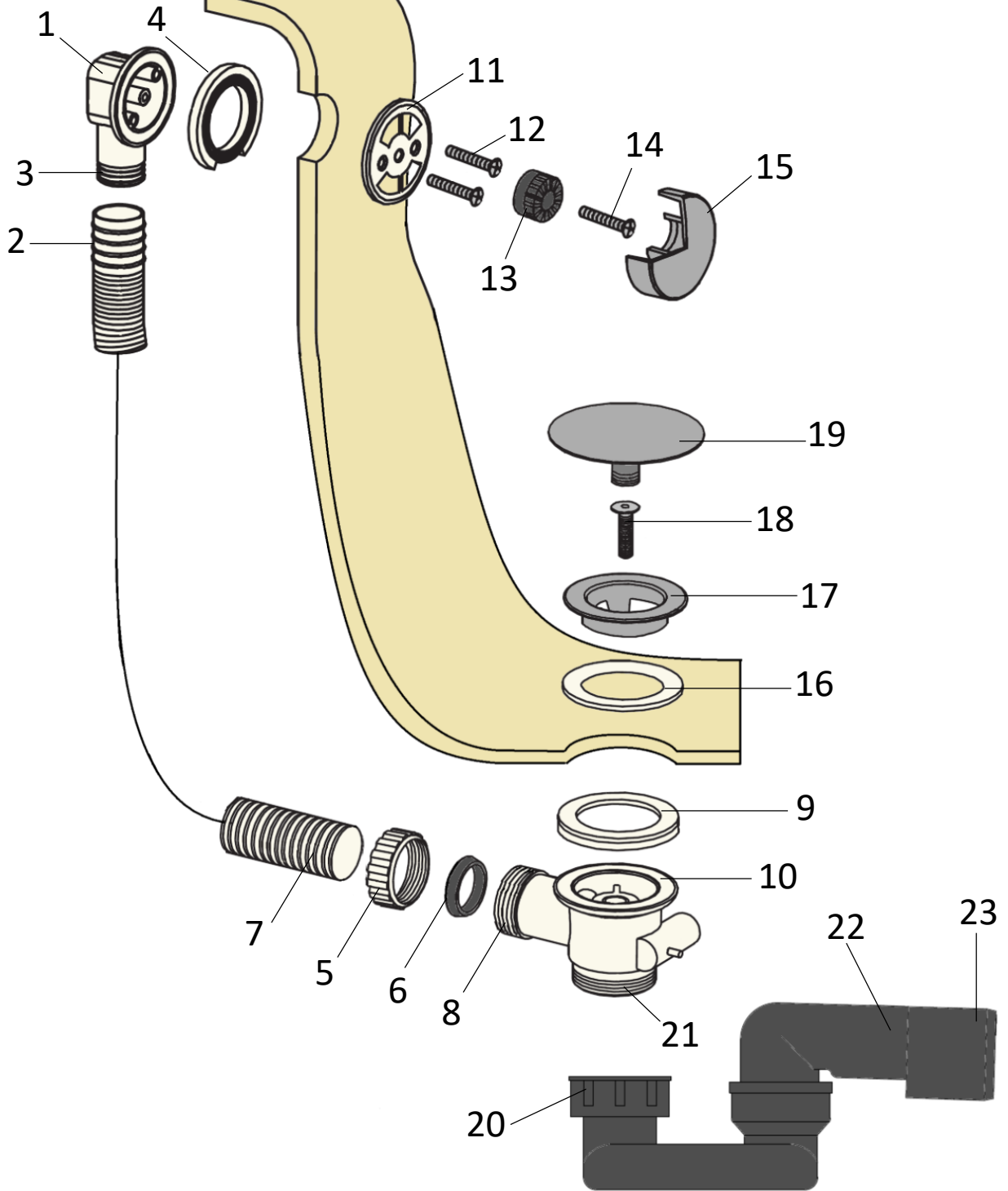


REF CHROME: **V1011CR**

REF BLANC: **V1011B**

REF NOIR MAT: **V1011NM**

Baignoire



Mode opératoire:

Prendre la partie trop plein (1) et la gaine du bon côté (2), puis l'emboîter (3).

Placer le joint (4) contre le trop plein (1).

Prendre l'autre côté de la gaine (7), la gaine est recoupable de ce côté, assurez-vous qu'il y ait la bonne longueur entre les deux trous de la baignoire. **1000mm maxi entre les deux trous**

Placer ensuite l'écrou (5) et le joint conique (6) sur la gaine (7), puis visser l'écrou (5) à la main simplement (pas de pince).

Placer le joint (09) contre le vidage (10).

Positionner le joint (11) contre la baignoire et visser les deux vis (12).

Mettre l'insert (13) et bloquer avec la vis (14), puis placer le cache trop plein (15) à la main, sur l'insert (13).

Positionner ensuite le joint (16) en bas de la baignoire avec la grille d'évacuation (17).

Pour la bloquer, faire passer la vis (18) au travers du vidage, puis visser jusqu'à ce que les deux parties du vidage soient serrées à fond contre la baignoire.

Enfin visser à la main le capot de finition (19), et vérifier que le système clic-clac fonctionne correctement.

Passer au montage du siphon, connecter avant tout le syphon à l'évacuation des eaux usées, pour cela nous vous laissons le choix sur le Ø de raccordement, nous proposons un Ø de 40mm (22) ou un Ø de 50mm (23), coller avec de la colle à PVC pour éviter une fuite.

Ensuite il faudra visser l'écrou (20) à la main, contre le vidage (21), en s'assurant qu'il y ait bien le joint entre les deux.

Finalement faire ces tests d'étanchéité afin de s'assurer qu'il n'y ait aucune fuite, avant de finir l'habillage de la baignoire.



Tests d'étanchéité:

-1^{er} test :

Fermer le vidage et mettre 2 ou 3 litres dans la baignoire, puis ouvrir le vidage, s'assurer qu'il n'y ait pas de fuite.

-2^{ème} tests:

Fermer le vidage et remplir la baignoire de moitié, puis ouvrir le vidage, s'assurer qu'il n'y ait pas de fuite.



Contact



Conserver ce document et le transmettre à l'utilisateur
Nous contacter pour tout autres informations complémentaire



04 76 67 26 35



Paini France
ROBINETTERIE



ZA Le Plan
185 rue du 08 mai 1945
38140 RENAGE