

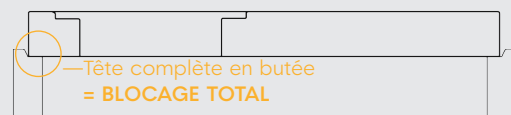
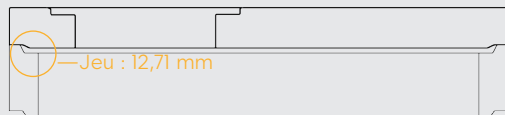
DOMAINE D'APPLICATION : POUR ASSAINISSEMENT ET/OU A.E.P ET/OU CHAMBRES DIVERSES ET/OU ABRIS STATIONS DE RELEVAGE, DE POMPAGE, ETC.

LES PRODUITS



SURFACE D'APPUI DOUBLÉE

Nos éléments de tête ont été pensés pour s'adapter parfaitement aux éléments sur lesquels elles s'appuient. Avec une surface d'appui doublée, nos dalles bénéficient ainsi d'une **classe D400***.



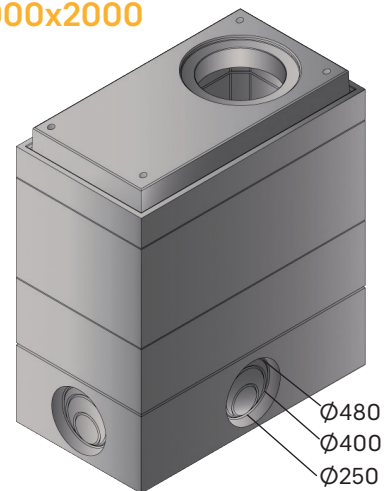
MANUTENTION

Tous nos regards carrés sont équipés d'**ancres de levage 2,5T** pour faciliter la manutention et garantir votre sécurité aux nombres de :

- Éléments de tête/abouts et fonds : 4 ancres
- Éléments droits : 2 ancres

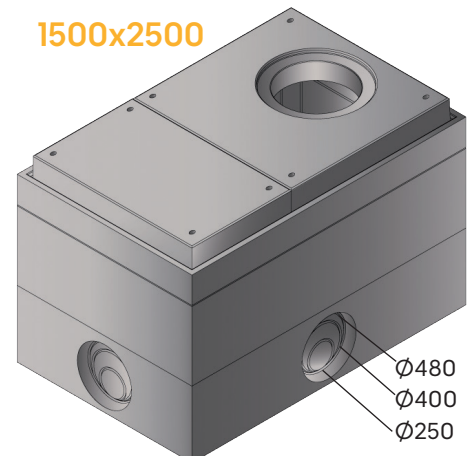
PRODUIT	HAUTEUR (MM)	POIDS (KG)	RÉF. CRP	RÉF. CLIENT
Élément de tête	200	907	10002000TETE	
Élément sans échelon	300	541	10002000H30	
Élément 1 échelon			10002000H301B	
Élément sans échelon	600	1133	10002000H60	
Élément 2 échelons			10002000H602B	
Élément sans échelon	900	1708	10002000H90	
Élément 3 échelons			10002000H903B	
Élément de fond	600	1255	10002000FOND60	

1000x2000



PRODUIT	HAUTEUR (MM)	POIDS (KG)	RÉF. CRP	RÉF. CLIENT
Élément de tête	200	1025	15001500TETE	
About p/ élémnt de tête		840	15002500ABOUT	
Élément sans échelon	300	752	15002500H30	
Élément 1 échelon			15002500H301B	
Élément sans échelon	600	1577	15002500H60	
Élément 2 échelons			15002500H602B	
Élément de fond	600	2374	15002500FOND60	

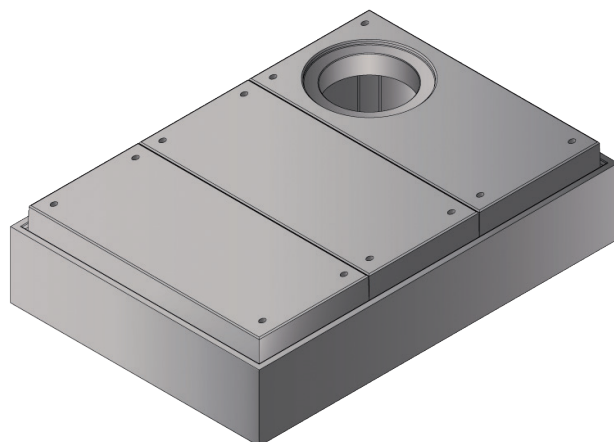
1500x2500



REGARDS RECTANGULAIRES / CHAMBRES RECTANGULAIRES XL

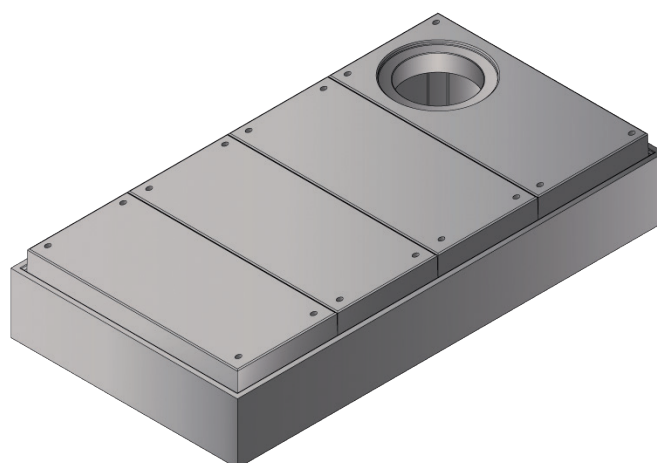
| 35

2000x3000



PRODUIT	HAUTEUR (MM)	POIDS (KG)	RÉF. CRP	RÉF. CLIENT
Élément de tête	200	907	10002000TETE	
About p/ élémt de tête		2x982	20002000ABOUT	
Élément sans échelon	600	1894	20003000H60	

2000x4000



PRODUIT	HAUTEUR (MM)	POIDS (KG)	RÉF. CRP	RÉF. CLIENT
Élément de tête	200	907	10002000TETE	
About p/ élémt de tête		3x982	20002000ABOUT	
Élément sans échelon	600	1894	20004000H60	

ASSAINISSEMENT E.P.