

Fond Tegra 1000^{Génération2}

Désignation commerciale du produit

- ⦿ Élément de fond pour Tegra 1000^{Génération2}

Domaine d'emploi

- ⦿ Fond pour regard visitable Tegra 1000^{Génération2} pour réseaux d'assainissement, eaux pluviales et eaux usées.
- ⦿ Installation sous chaussée, hors chaussée, avec ou sans présence d'une nappe phréatique.

Description du produit

- ⦿ L'ensemble de la gamme de fonds Wavin Tegra 1000^{Génération2} est munis de boîtiers d'articulation de 2 à 4 emboîtures femelles, orientables de 15°.
- ⦿ Matière : Polypropylène
- ⦿ Couleur : Noir
- ⦿ Les différents éléments constituant Tegra 1000^{Génération2} sont assemblés sur chantier.

Préconisation de pose

- ⦿ Voir Guide de pose Tegra 1000^{Génération2}

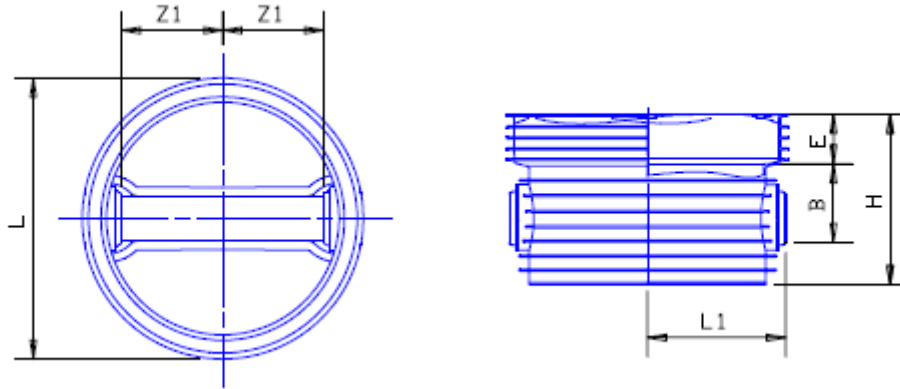
Agréments – Certifications

- ⦿ Conforme à la Norme NF EN 13598-2
- ⦿ Titulaires de la marque de qualité NF 442



Caractéristiques dimensionnelles

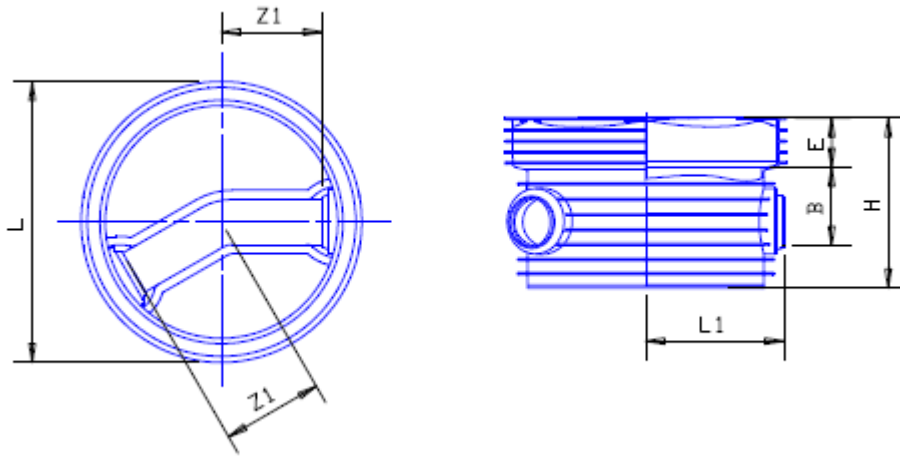
- Fond 180°



Références	DN	Racc. orientable	L (mm)	L1 (mm)	H (mm)	B (mm)	E (mm)	Z1 (mm)	Poids (kg)
3023747	200	Oui	1187	584	721	335	200	484	54
3041546	250	Oui	1187	631,5	832	447	200	509	95
3023762	315	Oui	1187	630	832	447	200	476	59
3033790	400	Non	1201	520	850	620	157	342	111
3033794	500	Non	1180	800	1140	950	132	800	105

Fiche Technique

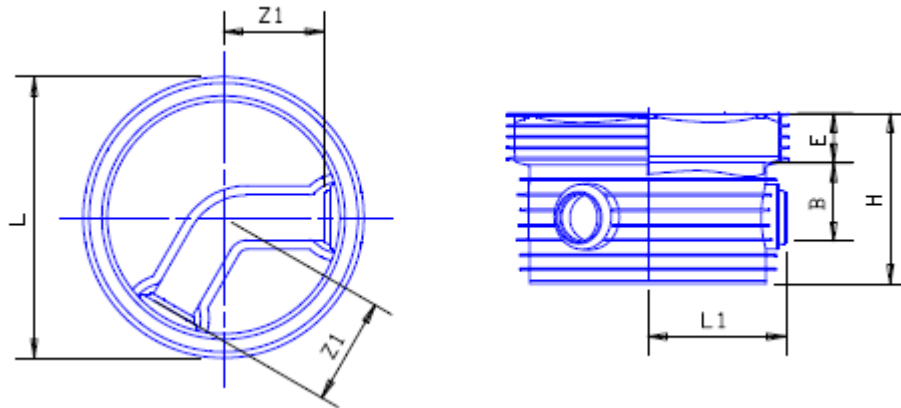
- Fond 150°



Références	DN	Racc. orientable	L (mm)	L1 (mm)	H (mm)	B (mm)	E (mm)	Z1 (mm)	Poids (kg)
3023767	200	Oui	1187	584	721	335	200	484	54
3041547	250	Oui	1187	631,5	832	447	200	509	99
3041583	315	Oui	1187	630	832	447	200	476	99

Fiche Technique

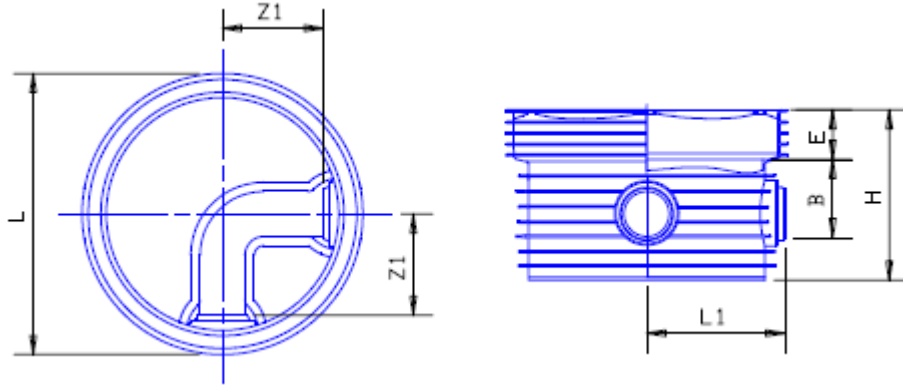
- Fond 120°



Références	DN	Racc. orientable	L (mm)	L1 (mm)	H (mm)	B (mm)	E (mm)	Z1 (mm)	Poids (kg)
3041544	200	Oui	1187	584	721	335	200	484	88
3041548	250	Oui	1187	631,5	832	447	200	509	98
3041584	315	Oui	1187	630	832	447	200	476	98

Fiche Technique

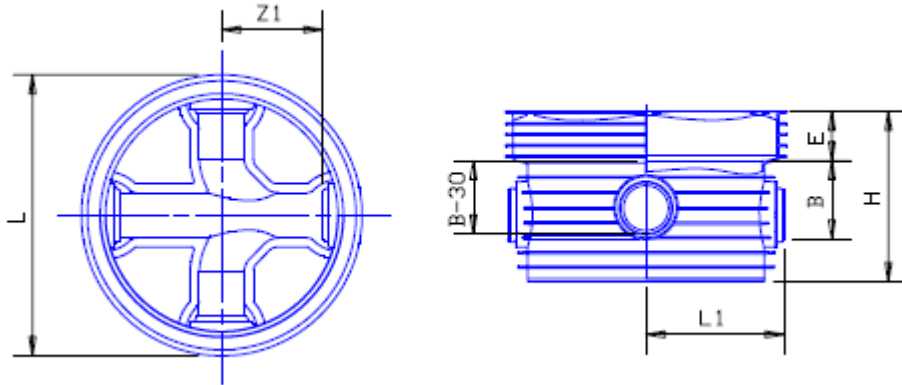
- Fond 90°



Références	DN	Racc. orientable	L (mm)	L1 (mm)	H (mm)	B (mm)	E (mm)	Z1 (mm)	Poids (kg)
3041545	200	Oui	1187	584	721	335	200	485	88
3041559	250	Oui	1187	631,5	832	447	200	509	98
3041585	315	Oui	1187	630	832	447	200	477	98

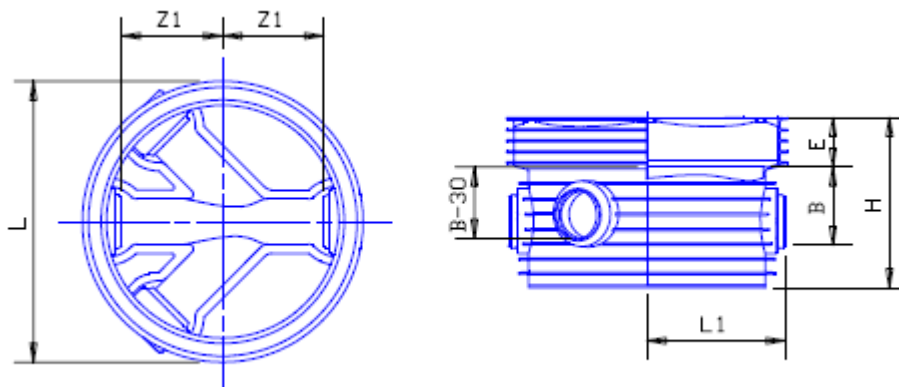
Fiche Technique

- Fond + 90°



Références	DN	Racc. orientable	L (mm)	L1 (mm)	H (mm)	B (mm)	E (mm)	Z1 (mm)	Poids (kg)
3023797	200	Oui	1187	584	721	335	200	484	56
3041582	250	Oui	1263	631,5	832	447	200	509	106
3041587	315	Oui	1260	630	832	447	200	476	106

- Fond + 45°



Références	DN	Racc. orientable	L (mm)	L1 (mm)	H (mm)	B (mm)	E (mm)	Z1 (mm)	Poids (kg)
3023791	200	Oui	1187	584	721	335	200	484	56
3041560	250	Oui	1187	631,5	832	447	200	509	106
3041586	315	Oui	1187	630	832	447	200	476	106