

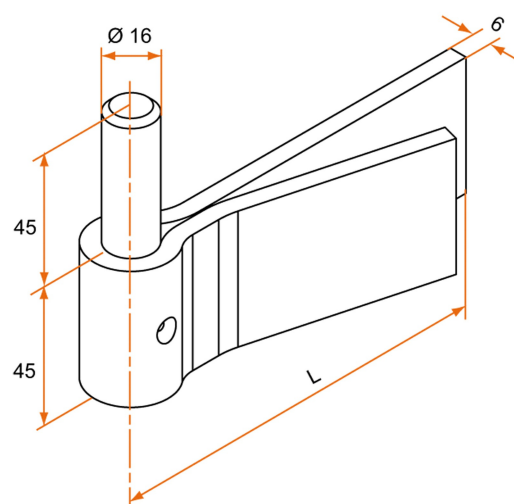
# GOND À SCELLER - DOUBLE FEUILLE - AXE Ø16 - H.45 - 45X6



Comment retrouver votre produit sur notre site ?

1. Volet battant bois
2. Gonds en acier
3. Gonds à sceller
4. Gonds à sceller double feuille pour pose en façade

## SCHÉMA TECHNIQUE

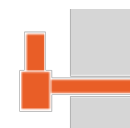


## APPLICATION



Volet battant bois

## FAMILLE



Gonds en acier

# GOND À SCELLER - DOUBLE FEUILLE - AXE Ø16 - H.45 - 45X6



Comment retrouver votre produit sur notre site ?

1. Volet battant bois
2. Gonds en acier
3. Gonds à sceller
4. Gonds à sceller double feuille pour pose en façade

## RÉFÉRENCES

Référence	L	Finition	Cdt	Délai (j)
<b>498477</b>	125	9005-30%	10	21
<b>497477</b>	125	Zn+9005-30%	10	21
<b>499477</b>	125	Zn	10	21