

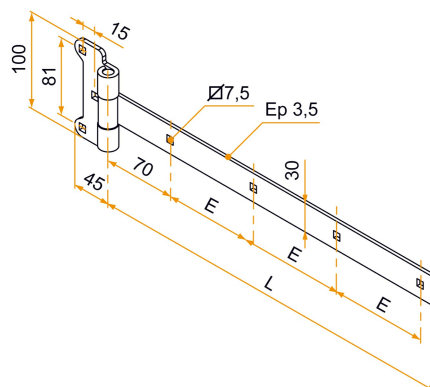
# PENTURE CHARNIÈRE FESTONNÉE BOUT CARRÉ ACIER SECTION 30X3,5 MM



Comment retrouver votre produit sur notre site ?

1. Volet battant bois
2. Pentures festonnées en acier
3. Pentures festonnées
4. Pentures charnières festonnées acier

## SCHÉMA TECHNIQUE



## APPLICATION



Volet battant bois

## FAMILLE



Pentures festonnées en acier

Références disponibles à la page suivante

# PENTURE CHARNIÈRE FESTONNÉE BOUT CARRÉ ACIER SECTION 30X3,5 MM



Comment retrouver votre produit sur notre site ?

1. Volet battant bois
2. Pentures festonnées en acier
3. Pentures festonnées
4. Pentures charnières festonnées acier

## RÉFÉRENCES

Référence	L	E	A	Finition	Cdt	Délai (j)
<b>951110</b>	300	100	100	Zn+9005-30%	10	14
<b>951010</b>	300	100	100	Zn	10	14
<b>951120</b>	400	100	100	Zn+9005-30%	10	14
<b>951020</b>	400	100	100	Zn	10	14
<b>951130</b>	500	132	132	Zn+9005-30%	10	14
<b>951030</b>	500	132	132	Zn	10	14
<b>951140</b>	600	123	123	Zn+9005-30%	10	21
<b>951040</b>	600	123	123	Zn	10	14
<b>951150</b>	800	137	137	Zn+9005-30%	10	14
<b>951050</b>	800	137	137	Zn	10	14

Caractéristiques disponibles en première page