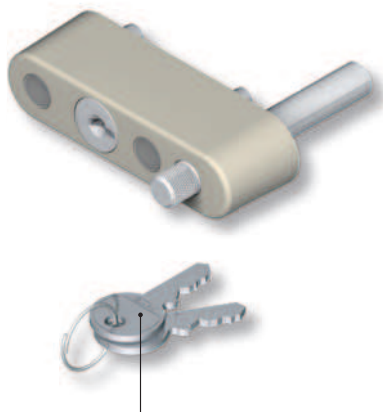


Limiteurs d'ouverture à clé

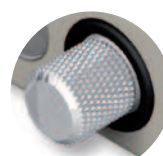
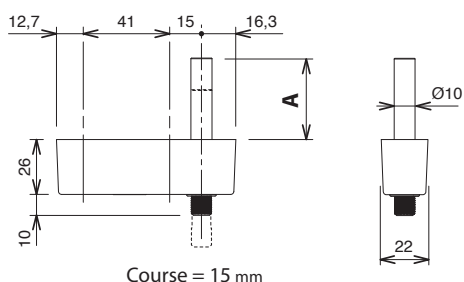


Les limiteurs sont fournis avec un jeu de 2 clés

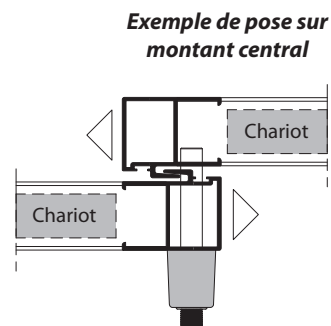
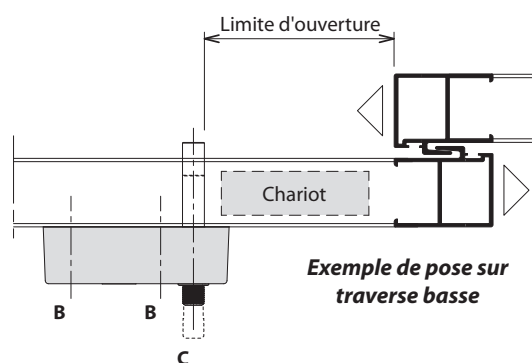
Désignation	Référence	Version		Cotes en mm		
		Standard	BS*	A	L1	L2
Limiteur d'ouverture Pène inox Fixation fournie Clés identiques (tous les verrous sont s'entrouvrants)	DS2235	✓		38,5	20 à 24	23 à 27
	DS2340		✓			
	DS2236	✓		42,5	24 à 28	27 à 31
	DS2341		✓			
	DS2237	✓		46,5	28 à 32	31 à 35
	DS2342		✓			
	DS2239	✓		64,5	46 à 50	49 à 53
	DS2243		✓			
	DS2223	✓		98	79,5 à 83,5	82,5 à 86,5
DS2246		✓				

* Les produits "BS" ont subi un essai de corrosion au brouillard salin, selon le paragraphe 4.2.3.1 de la norme NF P 90-309, de 240 heures avec une observation visuelle à 96 heures. A l'issue de cet essai, aucun défaut préjudiciable au fonctionnement des produits n'a été constaté.

* En version "BS", l'axe de condamnation est équipé d'un anneau de protection.



Détail de l'anneau de protection de la version "BS"



B = Trou Ø7 pour écrous à sertir fournis ou trou pour vis tôle
C = Trou Ø11 pour passage de l'axe
 Attention : avant perçage du trou, vérifier que les chariots ne sont pas positionnés en bout de traverse

