

GOND À SCELLER - DOUBLE FEUILLE - AXE Ø14, H.38 - 34X4,5



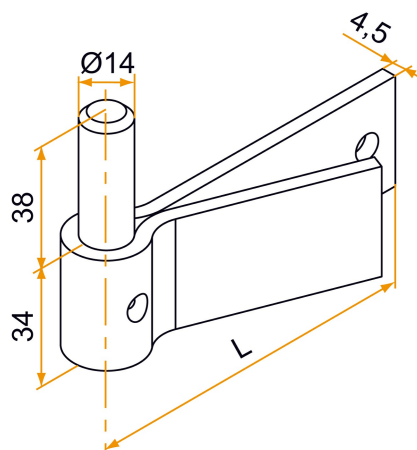
Comment retrouver votre produit sur notre site ?

1. Volet battant bois
2. Gonds en acier
3. Gonds à sceller
4. Gonds à sceller double feuille pour pose en façade

COMMENTAIRE

En acier

SCHÉMA TECHNIQUE



APPLICATION



Volet battant bois

FAMILLE



Gonds en acier

Références disponibles à la page suivante

GOND À SCELLER - DOUBLE FEUILLE - AXE Ø14, H.38 - 34X4,5



Comment retrouver votre produit sur notre site ?

1. Volet battant bois
2. Gonds en acier
3. Gonds à sceller
4. Gonds à sceller double feuille pour pose en façade

RÉFÉRENCES

Référence	L	Finition	Cdt	Délai (j)
498270	100	9005-30%	25	14
497270	100	Zn+9005-30%	25	14
499270	100	Zn	25	14
497270RAL			1	21