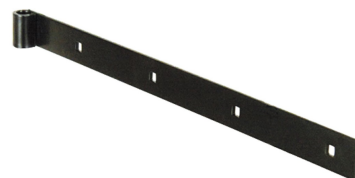


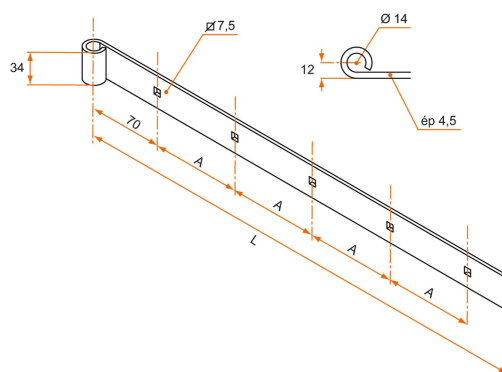
PENTURE DROITE - BOUT CARRÉ - Ø14 - 34X4,5 - TROUS CARRÉS DE 7,5



Comment retrouver votre produit sur notre site ?

1. Volet battant bois
2. Pentures droites en acier
3. Pentures droites bout carré, queue de carpe, rond et charentaise
4. Pentures droites acier bout carré section 34x4,5

SCHÉMA TECHNIQUE



APPLICATION



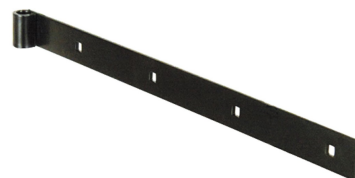
Volet battant bois

FAMILLE



Pentures droites en acier

PENTURE DROITE - BOUT CARRÉ - Ø14 - 34X4,5 - TROUS CARRÉS DE 7,5



Comment retrouver votre produit sur notre site ?

1. Volet battant bois
2. Pentures droites en acier
3. Pentures droites bout carré, queue de carpe, rond et charentaise
4. Pentures droites acier bout carré section 34x4,5

RÉFÉRENCES

Référence	L	Nb trous	A	Finition	Cdt	Délai (j)
1PD92454	300	3	95	9005-30%	12	14
1PD12108	300	3	95	Zn	12	14
1PD92489	350	3	130	9005-30%	12	14
1PD12109	400	4	95	Zn	12	14
1PD92455	400	4	95	9005-30%	12	14
1PD92490	450	4	120	9005-30%	12	21
1PD92456	500	5	95	9005-30%	12	14
1PD12110	500	5	95	Zn	12	14
1PD92491	550	5	115	9005-30%	12	21
1PD92275	600	6	95	9005-30%	12	14
1PD12037	600	6	95	Zn	12	14
1PD92492	650	6	112	9005-30%	6	21
1PD92277	700	7	95	9005-30%	6	14
1PD12038	700	7	95	Zn	6	14
1PD92279	800	8	95	9005-30%	6	21
1PD12039	800	8	95	Zn	6	14
1PD92457	1000	10	95	9005-30%	6	21
1PD12111	1000	10	95	Zn	6	21
1PD92458	1200	12	95	9005-30%	6	21
1PD12112	1200	12	95	Zn	6	21

Caractéristiques disponibles en première page